

# KEHR Sport

Qualitätssportgeräte aus Sachsen



Objekteinrichter

Telefon: +49 (0) 3725 - 3 44 88 90  
Fax: +49 (0) 3725 - 3 44 88 99

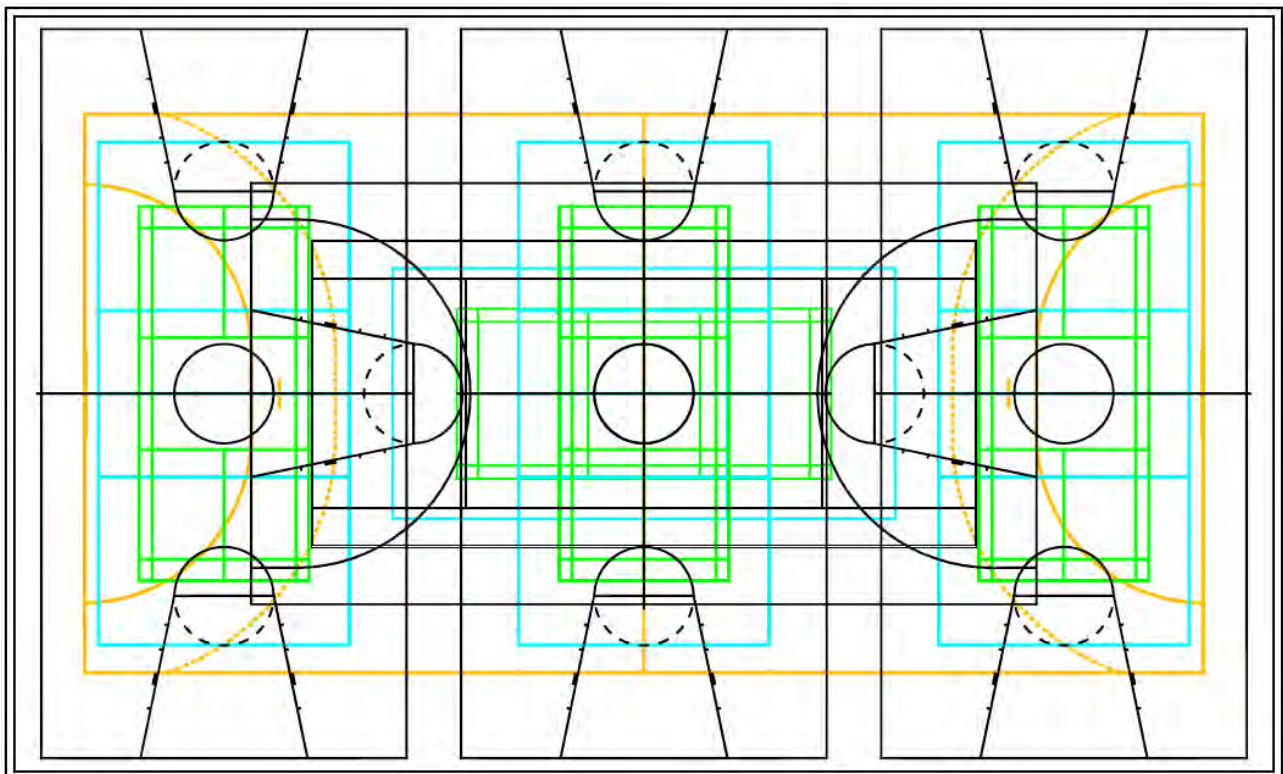
[www.kehr-sport.de](http://www.kehr-sport.de)  
Email: [info@kehr-sport.de](mailto:info@kehr-sport.de)

# Bewegungsraum und Sicherheitsbereich für Turngeräte

## DIN 18032 Teil 1

Gerät	Hindernisfreier Bereich L x B x H m	Sicherheitsabstand <sup>b)</sup> in Metern			
		seitlich	vorwärts	rückwärts	untereinander
Bodenturnfläche	14 x 14 x 4,5	-	-	-	-
Pauschenpferd	4 x 4 x 4,5	-	-	-	-
Sprungpferd	36 x 2 x 5,5 <sup>c)</sup>	-	-	-	-
Stillhängende Ringe <sup>d)</sup>	8 x 6 x 5,5	-	-	-	-
Barren	6 x 9,5 x 4,5	4,5 <sup>e) f)</sup>	4 <sup>e)</sup>	3 <sup>e)</sup>	4,5
Spann- (Steck- Versenkreck)	12 x 6 x 7 <sup>g)</sup> (-)	1,5 (1,5)	6 (6)	6 (-)	- (6)
Spannstufenbarren	12 x 6 x 5,5	1,5	6	6	-
Schwebebalken	12 x 6 x 4,5	-	-	-	-
Schaukelringe	18 x 4 x 5,5	1,5 <sup>e)</sup>	10,5 <sup>e)</sup>	7,5 <sup>e)</sup>	1,5 <sup>e)</sup>
Klettertaue	-	1,5	4,5	4,5	1
Sprossenwände schwenkbar	-	-	4,5 <sup>e) f)</sup>	4,5 <sup>e) f)</sup>	4,5

- a) Für den Leistungssport (einschließlich der Sicherheitsabstände)  
b) Für den Schul- und Breitensport (zwischen den Geräten und Wänden oder anderen Geräten).  
c) Anlaufänge 25 m, Gerätelänge 2 m, Auslaufänge 9 m.  
d) Abstand der Seilachsen 0,5 m.  
e) Gemessen jeweils ab Achse Gerätepfosten oder -höhe, Holmende bzw. Seilachse.  
f) Reduzierung auf 4 m zu Wänden bzw. auf 3,5 m zu doppelschaligen Trennvorhängen möglich.  
g) Für internationale Wettkämpfe 7,5 m Höhe.



### Markierungslinien der Spielfelder

Sportart	Breite* cm	Farbe
Badminton	4	grün
Basketball	5	schwarz
Fußball, Handball, Hockey	5	orange
Volleyball	5	blau

\* Markierungslinien für Übungsfelder können schmaler bzw. als Doppellinien oder Eckmarkierungen dargestellt werden.

# Maße der Bewegungsräume von Sporthallen und Sporträumen

## DIN 18032-1 zur Wettkampfmäßigen Nutzung der Sportfachverbände

Sportart	Sportfläche				Zusätzlicher hindernisfreier Abstand an den		Hindernisfreie Gesamtsportfläche bezogen auf das Regelmaß		Lichte Hallenhöhe
	Zulässige Maße		Regelmaße						
	Länge m	Breite m	Länge m	Breite m	Längsseiten m	Stirnseiten m	Länge m	Breite m	
Badminton	13,4	6,1	13,4	6,1	0,3 <sup>b)</sup>	1,3 <sup>b)</sup>	16	6,7	7 <sup>c)</sup>
Basketball	26 bis 28	14 bis 15	28	15	2 <sup>d)</sup>	2 <sup>d)</sup>	32	19	7
Boxen	4,9 bis 6,1	4,9 bis 6,1	6,1	6,1	0,5	0,5	7,1	7,1	4
Fechten	13 bis 24	1,8 bis 2	13 bis 24	2	3	3	19 bis 30	8	(4)
Fußball	30 bis 50	15 bis 25	40	20	0,5	2	44	21	(5,5)
Geräteraum	29 <sup>j)</sup>	16	36 <sup>j)</sup>	16	-	-	36	16	(7)
Gewichtheben	4	4	4	4	3	3	10	10	4
Handball	40 <sup>e)</sup>	20 <sup>e)</sup>	40	20	1 <sup>f)</sup>	2	44	22	7 <sup>g)h)</sup>
Hockey	36 bis 44	18 bis 22	40	20	0,5 <sup>i)</sup>	2 <sup>i)</sup>	44	21	(5,5)
Judo	10 bis 14	10 bis 14	14	14	2	2	18	18	(4)
Korbball	30	15	30	15	1	1	32	17	(5,5)
Kunstkraftsport	12	12	12	12	1	1	14	14	(5,5)
Radball/Radpolo	12 bis 14	9 bis 11	14	11	1	2	18	13	(4)
Radkunstoffahren	12 bis 14	9 bis 11	14	11	1	2	18	13	(4)
Rhönradfahren	21	12	21	12	1,5	3	27	15	(4)
Rhythmische Sportgymnastik	13	13	13	13	0,5 <sup>k)</sup>	0,5 <sup>k)</sup>	14	14	8
Ringens	9 bis 12	9 bis 12	12	12	2	2	16	16	(4)
Inline-Hockey/ Rollhockey	40	20	40	20	-	-	40	20	(4)
Rollkunstlauf/ Rolltanz	50	25	50	25	-	-	50	25	(4)
Tanzsport	Mindestens 140 m <sup>2</sup> Mindest-Seitenlänge 14 m				-	-			4 <sup>p)</sup>
Tischtennis	2,74	1,525	2,74	1,525	2,24	4,63	12 <sup>l)</sup>	6 <sup>l)</sup>	4
Trampolinturnen	7,57	3,03	7,57	3,03	4	4	15,57	11,03	8
Volleyball	18	9	18	9	3 <sup>n)</sup>	3 <sup>n)</sup>	24	15	7 <sup>o)</sup>

- a) Zahlen in Klammern sind empfohlene Maße
- b) Für Schulsport und Übungsbetrieb; für regionale Veranstaltungen an den Stirnseiten 1,5 m und an den Längsseiten 0,5 m (zu den Wänden 1,5 m); für nationale Veranstaltungen an den Stirnseiten 2 m und an den Längsseiten 1,5 m (zu den Wänden 2 m) und für internationale Veranstaltungen an den Stirnseiten 2 m und an den Längsseiten 2 m erforderlich; Abstand an den Längsseiten gilt auch als Abstand zwischen Badminton-Spielfeldern.
- c) Für regionale Veranstaltungen; für Übungsbetrieb und für Schulsport 5 m ausreichend; für nationale Veranstaltungen 8 m und für internationale Veranstaltungen 9 m erforderlich.
- d) Bei 15 m x 27 m großen Hallen 0,5 m ausreichend.
- e) Abweichungen nach Absprache mit den Landesverbänden sind möglich.
- f) Zusätzlicher Platzbedarf für Zeitnehmertisch und Auswechselbänke kann gegebenenfalls im Sportgeräteraum abgedeckt werden.
- g) Für Übungsbetrieb 5,5 m ausreichend.
- h) Ab 3,3 m vom Spielfeldrand nach innen ist ein allseitiges Abfallen der Hallenhöhe zu den Hallenwänden hin 7 m auf 5,5 m möglich.
- i) Für nationale und internationale Veranstaltungen 1 m an den Längsseiten und 3 m an den Stirnseiten erforderlich.
- j) Für Übungsbetrieb (ohne Bodenturnflächen) 29 m ausreichend; für Wettkampfbetrieb mit Turnen am Springpferd 36 m erforderlich. Bei internationalen Wettkämpfen ist ein Podium von 52 m x 27 m erforderlich.
- k) Bei nationalen Wettkämpfen 3 m.
- l) Bei internationalen Veranstaltungen und in der Bundesliga Spielboxen mindestens 14 m x 7 m groß
- m) Hallenhöhe nach Wettkampfbestimmungen; Ausnahmereglungen durch den Fachverband möglich.
- n) Bei nationalem Wettkampfbetrieb 5 m an den Längs- und 8 m an den Stirnseiten erforderlich.
- o) Bei internationalem Wettkampfbetrieb 12,5 m erforderlich.
- p) Bei Rock'n Roll 6 m.

# Nutzungsmöglichkeiten der Hallen

## DIN18032-1 für bestimmte Sportarten

Hallentyp	Einzelhalle	Doppelhalle			Dreifachhalle		Einzelhalle für Spiele
	15 x 27 x 5,5 m	ungeteilt 22 x 26 x 7 m	Hallenteil 22 x 26 x 7 m	Hallenteil 22 x 18 x 7 m	ungeteilt 27 x 45 x 7	Hallenteil 27 x 15 x 7 m	22 x 44 x 7 m
Sportart							
Badminton <sup>a)</sup>	□	■	■	■	■	■	■
Basketball	■ <sup>b)</sup>	■	■ <sup>b)</sup>		■	■ <sup>b)</sup>	■
Boxen <sup>c)</sup>	■	■	■	■	■	■	■
Faustball		■			■		■
Fechten	■	■	■	■	■	■	■
Fußball		■			■		■
Gewichtheben <sup>d)</sup>	■	■	■	■	■	■	■
Gymnastik <sup>e)</sup>	□	□	□	□	□	□	□
Handball		■			■		■
Hockey		■			■		■
Judo	■	■	■	■	■	■	■
Korbball		■			■		■
Kunstkraftsport	■	■	■	■	■	■	■
Kunstturnen	□	■	□	□	■	□	■
Prellball	■	■	■	■	■	■	■
Radball/ Radpolo <sup>f)</sup>	■	■	■	■	■	■	■
Radkunstoffahren <sup>f)</sup>	■	■	■	■	■	■	■
Röhrradturnen <sup>f)</sup>	■	■	■	■	■	■	■
Rhythmische Sportgymnastik <sup>g)</sup>	■ <sup>g)</sup>	■	■	■	■	■	■
Ringens	■	■	■	■	■	■	■
Ringtennis	■	■	■	■	■	■	■
Rollhockey <sup>f)</sup>		■		■	■		■
Rollkunsstoffauf/-tanz <sup>f)</sup>	■			■		■	
Tanzsport <sup>f)</sup>	■	■	■	■	■	■	■
Tennis		■			■		■
Tischtennis	■	■	■	■	■	■	■
Trampolinturnen	□ <sup>h)</sup>	■	■	■	■	■	■
Volleyball	□ <sup>h)</sup>	■	■	■	■	■	■

□ Nutzbar für Wettkampf- und Trainingsbetrieb

■ Nutzbar für Trainingsbereich

a) Hallenhöhe nach internationalen Wettkampfbestimmungen 9 m; im Anwendungsbereich dieser Norm 7 m ausreichend.

b) Nicht international.

c) Bei Veranstaltungen Podium und Zusatzbeleuchtung erforderlich.

d) Schutz des Bodens durch spezielle Bodenaufgabe erforderlich.

e) Ohne Rhythmische Sportgymnastik.

f) Nur auf flächenelastischen Sportböden möglich.

g) Empfohlene Hallenhöhe 7m; für internationale Veranstaltungen 8 m Hallenhöhe vorgeschrieben.

h) Hallenhöhe nach Wettkampfbestimmungen 7 m; Ausnahmeregelung durch den Fachverband möglich.

# Einbausportgeräte

Nr	Anz	Gerät	Lastannahmen (DIN 18032T.6) Last (N)	Bemerkung
1	1	ASK-Anlage, 2-fach fest	4530 vert., 2140 hor.	je Ringpaar am Pendelpunkt
2	1	Klettertaue rollbar, x-fach	2000 vert., 900 hor.	je Tau (nach DIN 7911 T.2)
3	1	Longe	4500 vert.	
4	1	Basketballdeckengerüst elektr. hochziehbar	6200 vert., 900 hor.	3000 am Brett jeweils in X- u. Y-Richtung
5	2	Basketball-Wandgerüst schwenkbar	6200 vert., 900 hor.	3000 am Brett jeweils in X- u. Y-Richtung
6	2	Basketballübungsanlage feststehend		
7	1	Sprossenwand-DF fest		
8	1	Sprossenwand, rollbar		
9	1	Sprossenwand, elektr. hochziehbar		
10	1	Sprossenwand, elektr. hochziehbar		
11	2	Sprossenwand, elektr. hochziehbar		
12	1	Kletterstangen, 6-fach rollbar	15000 vert., 1000 hor.	auf die oberen Anbindungen verteilt
13	1	Gitterleiter, 4-fach rollbar	15000 vert., 1000 hor.	auf die oberen Anbindungen verteilt
14	1	Handballtor, hochziehbar	500 hor.	je Wandbefestigungspunkt
15	1	Fußballtor, hochziehbar	500 hor.	je Wandbefestigungspunkt
16	2	Handballtor, feststehend	950 hor.	in 2 m Höhe OKFF
17	1	Fußballtor, feststehend	950 hor.	in 2 m Höhe OKFF
18	1	Wandspielschiene	2500 hor.	in 1 m Höhe OKFF
19	1	Versenkreuz	9000 hor.	in 2,3 m Höhe OKFF
20	1	Ballfangnetz		

## Säulen / Bodenbefestigungen

Nr	Anz	Bezeichnung	Lastannahmen (DIN 18032T.6) Last (N)	Bemerkung
B	2	Bodenhülse	2500 hor.	in 1 m Höhe OKFF
SR	4	Bodenhülse-Spielsäule	9000 hor.	in 2,3 m Höhe OKFF
SS	3	Bodenhülse-Spielsäule	2500 hor.	in 1 m Höhe OKFF
SW	2	Bodenhülse-Spielsäule	2500 hor.	in 1 m Höhe OKFF
T	2	Bodenhülse-Spielsäule	2500 hor.	in 1 m Höhe OKFF
V	2	Bodenhülse-Spielsäule	2500 hor.	in 1 m Höhe OKFF
BH	1	Spannreißer für Handball-/Fußballtor	6000	in jeder Richtung
TH	1	Bodenplatte		
SB	1	Bodenhülse-Spielsäule		

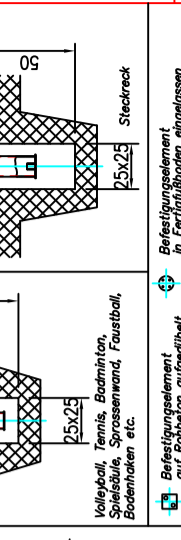
## ELEKTROINSTALLATION

Die Elektroinstallation der elektrisch hochziehbaren Sportgeräte hat bauseits zu erfolgen.  
Elektrische Zuleitung: - Versorgung zum Taster - 4x1,5mm<sup>2</sup>  
- vom Taster zum Motor - 4x1,5mm<sup>2</sup>

**(M)** - bauseitiger Elektroanschluss  
- Trennschaltung  
- Schutzmaßnahme bei der Bedienung

**(11)** - Elektroisolierwinde  
- Einbaubarkeit bei der Bedienung

**BOGENAUSSPARUNGEN** (bauseits nach statischen Erfordernissen)



**ACHTUNG!**  
Falls in dieser Halle Fußbodenheizung vorgesehen ist oder wird, müssen die angegebene heizungsfreie Zone eingehalten werden, da Geräte wie z.B. Sprossenwand, Gitterleiter, Kletterstangen, Handballtor etc. auf dem Fertigboden befestigt werden!

Der vorliegende Einbauplan ist ein Planungsanschlag!  
Ein Anspruch auf Rechtmäßigkeit und Vollständigkeit besteht nicht!  
Sämtliche Angaben sind eigenverantwortlich mit den Bauplänen abzustimmen!  
Dabei sind die allgemein anerkannten sicherheitstechnischen Regeln (z. Bsp. DIN18032 u. für Schulsporthallen zusätzlich die GUV-Vorschriften) zu beachten.

Dieser Plan ist geistiges Eigentum von KEHR SPORT.  
Eine Vervielfältigung ist nicht gestattet.

Im Bereich der Sporthallen gehen wir von einer lichten Hallenhöhe von 7,00m + 50cm für Deckengeräte gemäß DIN 18032 Teil 1 aus, sofern nicht anders angegeben.

Im Bereich der Sporthallen gehen wir von einer lichten Hallenhöhe von 7,00m + 50cm für Deckengeräte gemäß DIN 18032 Teil 1 aus, sofern nicht anders angegeben.

Im Bereich der Sporthallen gehen wir von einer lichten Hallenhöhe von 7,00m + 50cm für Deckengeräte gemäß DIN 18032 Teil 1 aus, sofern nicht anders angegeben.

Im Bereich der Sporthallen gehen wir von einer lichten Hallenhöhe von 7,00m + 50cm für Deckengeräte gemäß DIN 18032 Teil 1 aus, sofern nicht anders angegeben.

Im Bereich der Sporthallen gehen wir von einer lichten Hallenhöhe von 7,00m + 50cm für Deckengeräte gemäß DIN 18032 Teil 1 aus, sofern nicht anders angegeben.

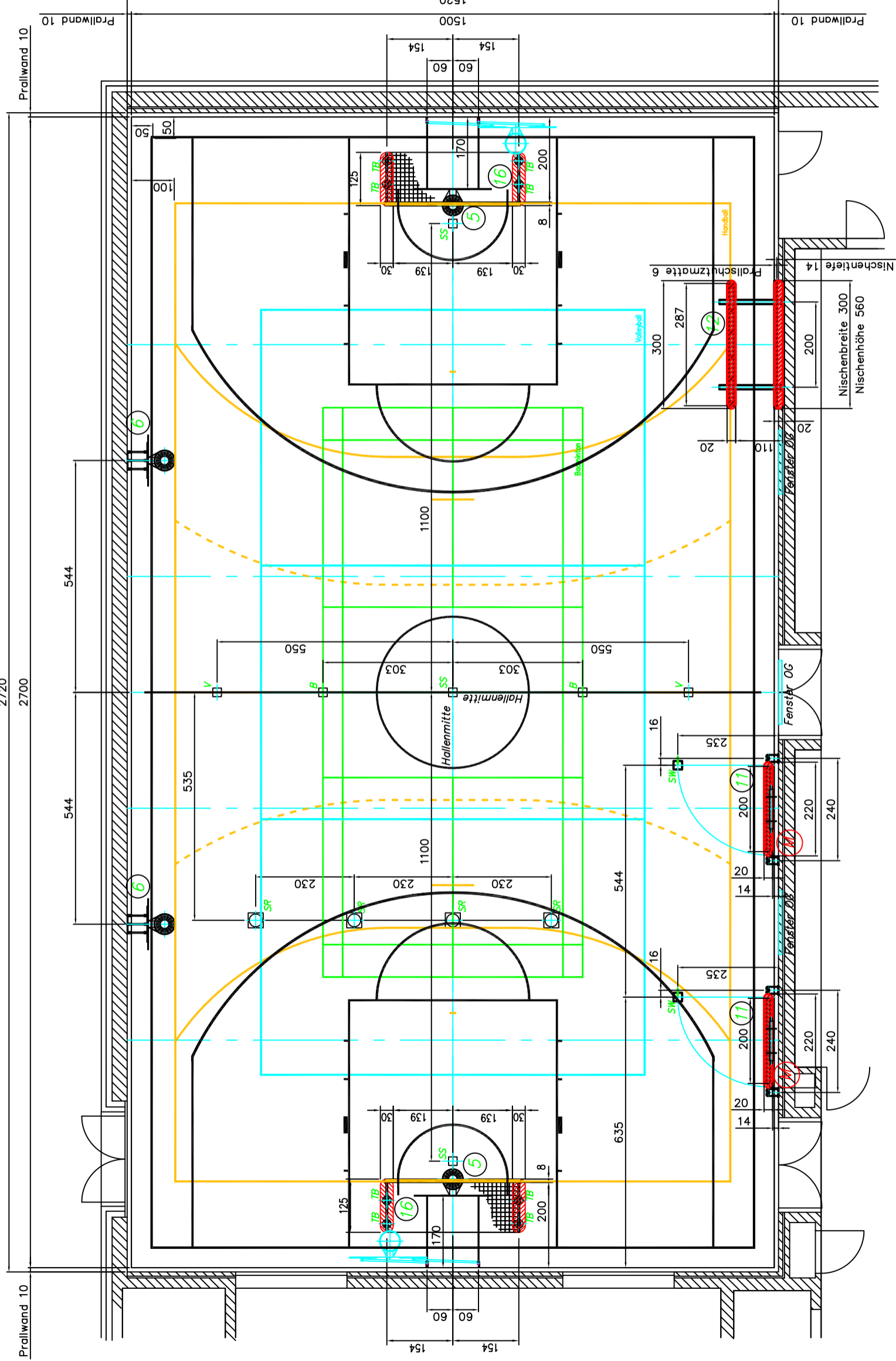
Im Bereich der Sporthallen gehen wir von einer lichten Hallenhöhe von 7,00m + 50cm für Deckengeräte gemäß DIN 18032 Teil 1 aus, sofern nicht anders angegeben.

Im Bereich der Sporthallen gehen wir von einer lichten Hallenhöhe von 7,00m + 50cm für Deckengeräte gemäß DIN 18032 Teil 1 aus, sofern nicht anders angegeben.

Im Bereich der Sporthallen gehen wir von einer lichten Hallenhöhe von 7,00m + 50cm für Deckengeräte gemäß DIN 18032 Teil 1 aus, sofern nicht anders angegeben.

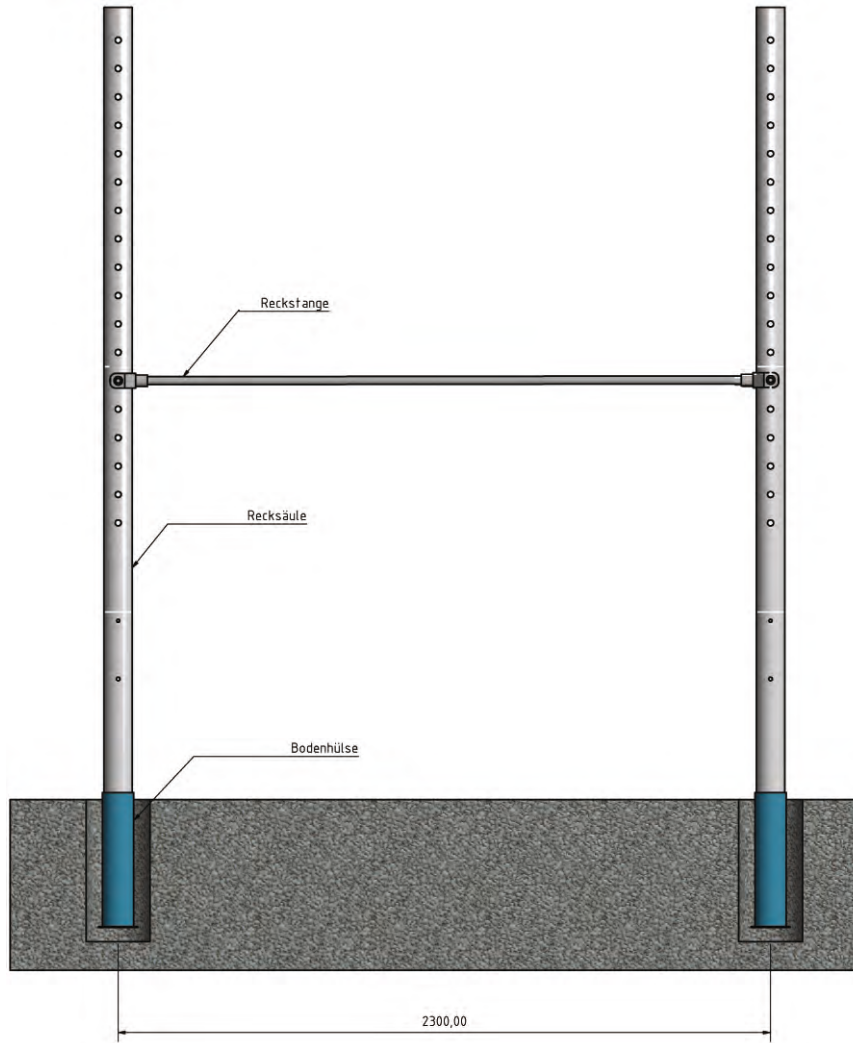
Im Bereich der Sporthallen gehen wir von einer lichten Hallenhöhe von 7,00m + 50cm für Deckengeräte gemäß DIN 18032 Teil 1 aus, sofern nicht anders angegeben.

Im Bereich der Sporthallen gehen wir von einer lichten Hallenhöhe von 7,00m + 50cm für Deckengeräte gemäß DIN 18032 Teil 1 aus, sofern nicht anders angegeben.

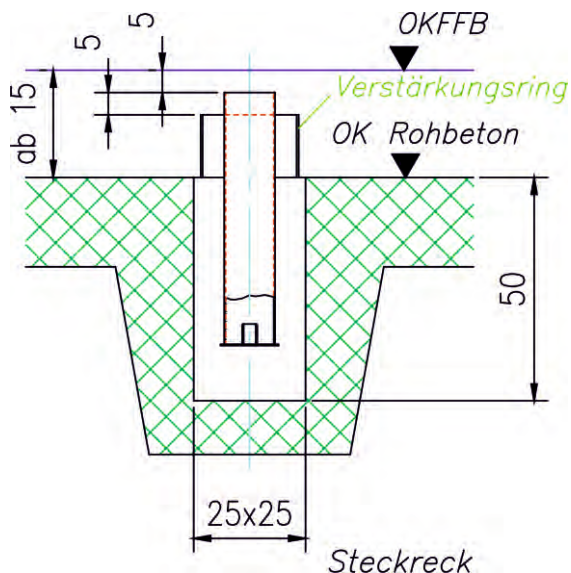
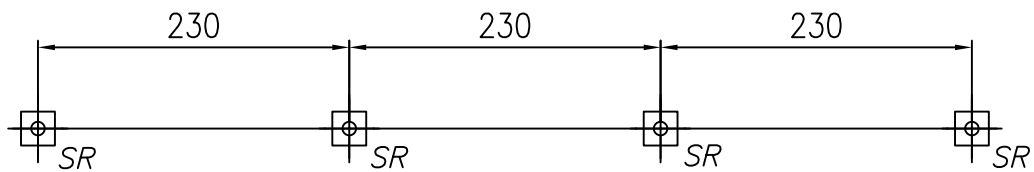


**Hinweis:**  
Für den Einbau der Sportgeräte sind nach DIN 18032 bauseits geeignete Einbauteile vorzusehen (z.B. Stahl-, Beton- oder Holzprofile), an denen geklammert, geschweißt, gedübelt, geschraubt oder angeflanscht werden kann, wenn keine tragfähigen Wände vorhanden sind.

KEHR SPORT GmbH		Überfläche	Kontrast	1:1,5	Position	Weg
Muster						
Einrichtungsvorschlag - Sportgeräte		Sporthalle 15 x 27 m				
Datum		15.02.2015				
Gezeichnet		G. Hübner				
Norm						
Blatt		A1				
Bearbeitet						
Datum						
Bearbeitet						



Beispiel für eine 3-fach Anlage



Ab einem Fußbodenaufbau von 15 cm wird ein Verstärkungsring benötigt!



**Hülsenrecksäule, Ø 100 mm, mit Innenklemmung DIN 7903-1/EN12197**

Steckrecksäulen Leichtmetallrohr eloxiert, 2600 mm über den Hallenboden, Abmessung Ø 100 mm. in Stufen von 100mm, ab 800mm bis 2600mm über Hallenboden, Säulen unten mit Bodenschutz und eingebauter Klemmeinrichtung zur exakten Fixierung in der Bodenhülse

**Art.-Nr. 80060**                      **Stück**

**Bodenhülse aus Edelstahl**

Bodenhülsen aus Edelstahl, passend für Steckrecksäulen Ø 100 mm

**Art.-Nr. 80061**                      **Stück**

**Bodenhülse aus Edelstahl, wasserdicht**

Bodenhülsen aus Edelstahl, passend für Steckrecksäulen Ø 100 mm, wasserdicht geschweißst

**Art.-Nr. 80061W**                      **Stück**

**Reckstange**

aus Edelstahl, Ø 28 mm, mit beidseitigen Gabelköpfen inkl. sicher wirkenden Schraubverschluss, Reckstangenlänge entsprechend dem Achsmaß von 2300 mm zwischen den Säulen, passend für Säulen: Ø 100 mm,

**Art.-Nr.80030**                      **Stück**

**Reckstecker**

Reckstecker mit Klemmkeil an Kette

**Art.-Nr. 80031**                      **Stück**

**Deckelrahmen mit Deckel für Schwingboden**

Deckelrahmen für Schwingboden, Alu-Rahmen, PE-Deckel mit umlaufender Dichtungslippe, 180 mm li. Ø

**Art.-Nr. 80050**                      **Stück**

**Ablagevorrichtung**

Ablagevorrichtung 3-fach für 2-3 Recksäulen und 1-2 Reckstangen, inkl. Sicherheitsreckstecker

**Art.-Nr. 90100**                      **Stück**

**Ablagevorrichtung**

Ablagevorrichtung 3-fach für 3-4 Recksäulen und 2-3 Reckstangen, inkl. Sicherheitsreckstecker

**Art.-Nr. 90101**                      **Stück**

**Ablagevorrichtung**

Ablagevorrichtung 4-fach für 4-5 Recksäulen und 3-4 Reckstangen, inkl. Sicherheitsreckstecker

**Art.-Nr. 90102**                      **Stück**

**Ablegewagen**

Ablegewagen für max. 5 Recksäulen, 4 Reckstangen, Spiel- und Volleyballsäulen

**Art.-Nr. 90103**                      **Stück**

**Ablegewagen**

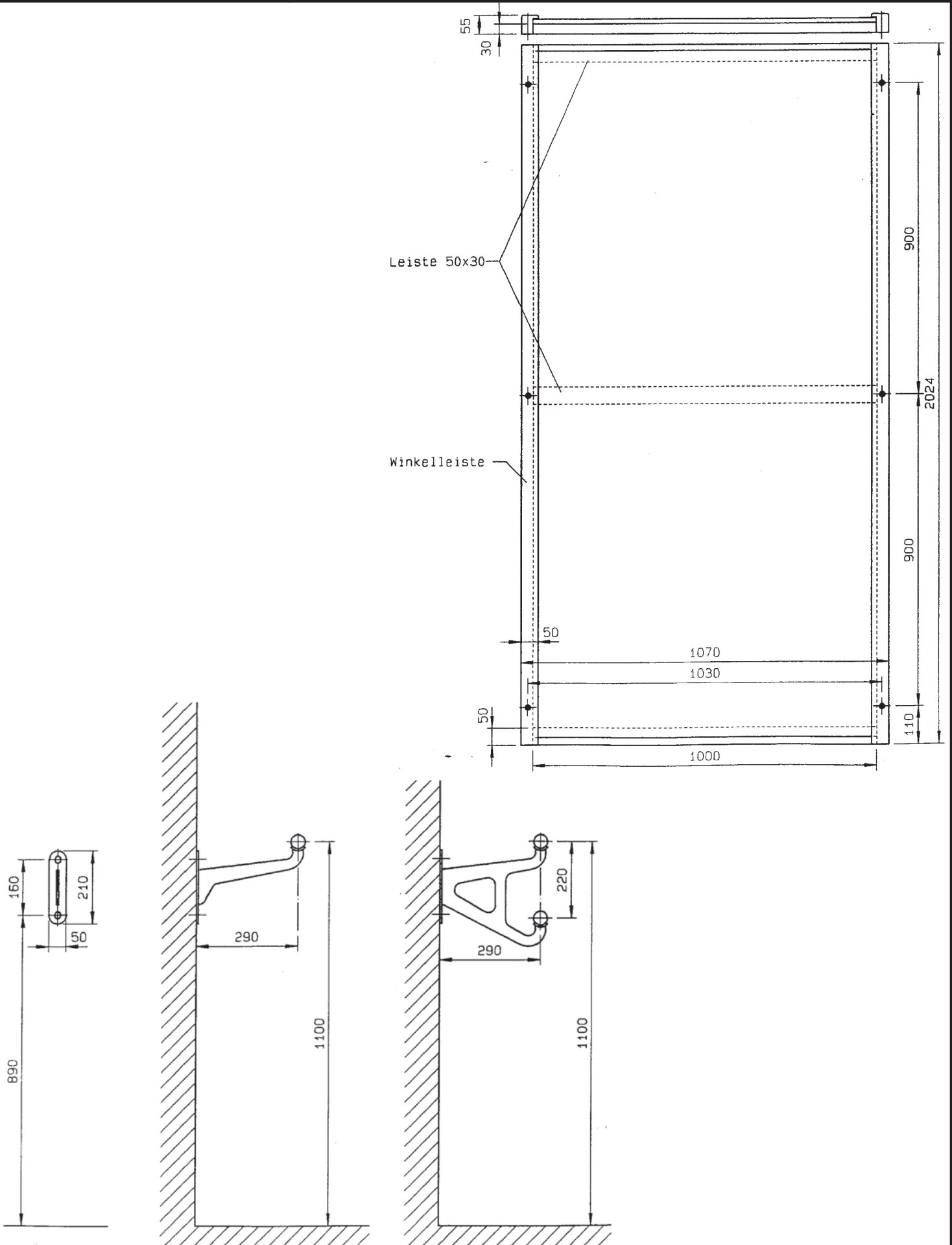
Ablegewagen für max. 12 Volleyball-Spielsäulen oder 8 Recksäulen u. 6 Reckstangen

**Art.-Nr. 90104**                      **Stück**

**Hülsenrecksäule, Ø 100 mm, mit Innenklemmung DIN 7903-1/EN12197**

Steckrecksäulen Leichtmetallrohr eloxiert, 2600 mm über den Hallenboden, Abmessung Ø 100 mm. Verstellmöglichkeiten in Stufen von 100mm, ab 800mm bis 2600mm über Hallenboden, mit zusätzlichen Bohrungen zur Reckstangenbefestigung, um 90° versetzt, Säulen unten mit Bodenschutz und eingebauter Klemmeinrichtung zur exakten Fixierung in der Bodenhülse

**Art.-Nr. 80063**                      **Stück**







**Sportspiegel Mirox-Safe 6 mm**

inkl. polieren der Spiegelkanten,  
Gewicht ca. 20kg pro qm

Art.-Nr. 84011      qm

**Spiegelleiste**

aus Fichte natur lackiert 60x16 mm

Art.-Nr. 84001      lfm

**Tragrahmen**

zur Aufnahme des Spiegels zum  
Toleranzausgleich und zur Hinterlüftung

Art.-Nr. 84005      lfm

**Spiegelleiste**

aus Holz inkl. Montageleiste 80x50 mm,  
Fichte natur lackiert

Art.-Nr. 84007      lfm

**Spiegelschiene**

aus Aluminium mit Einlegeprofil

Art.-Nr. 84012      lfm

**Ballettstange**

Eschenholz, Ovalprofil,  
350 cm lang

Art.-Nr. 84100      Stück

**Ballettstange**

verleimte Esche, Ø 40 mm,  
mit Verbindungsmuffe

Art.Nr. 84102      lfm

**Ballettstangen-Wandhalter**

einfach

Art.-Nr. 84103      Stück

**Ballettstangen-Wandhalter**

doppelt

Art.-Nr. 84104      Stück

**Vario-Ballettstangen-Halter**

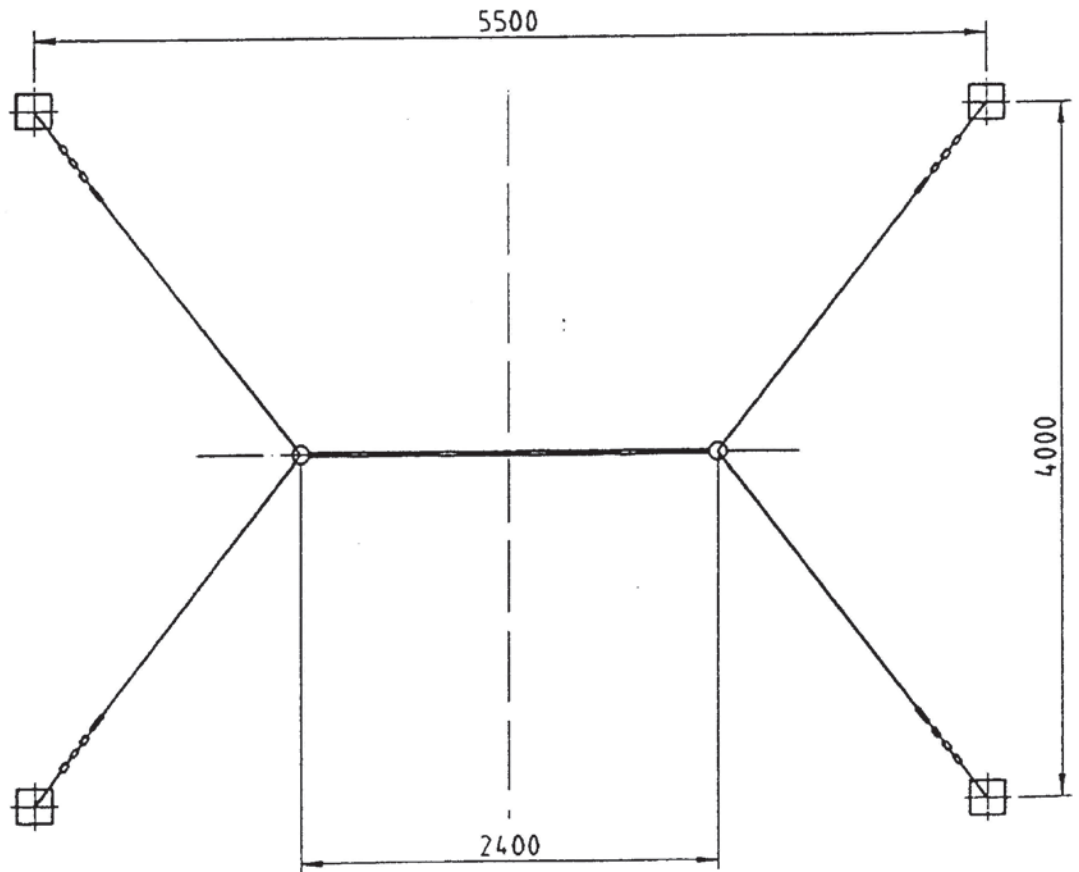
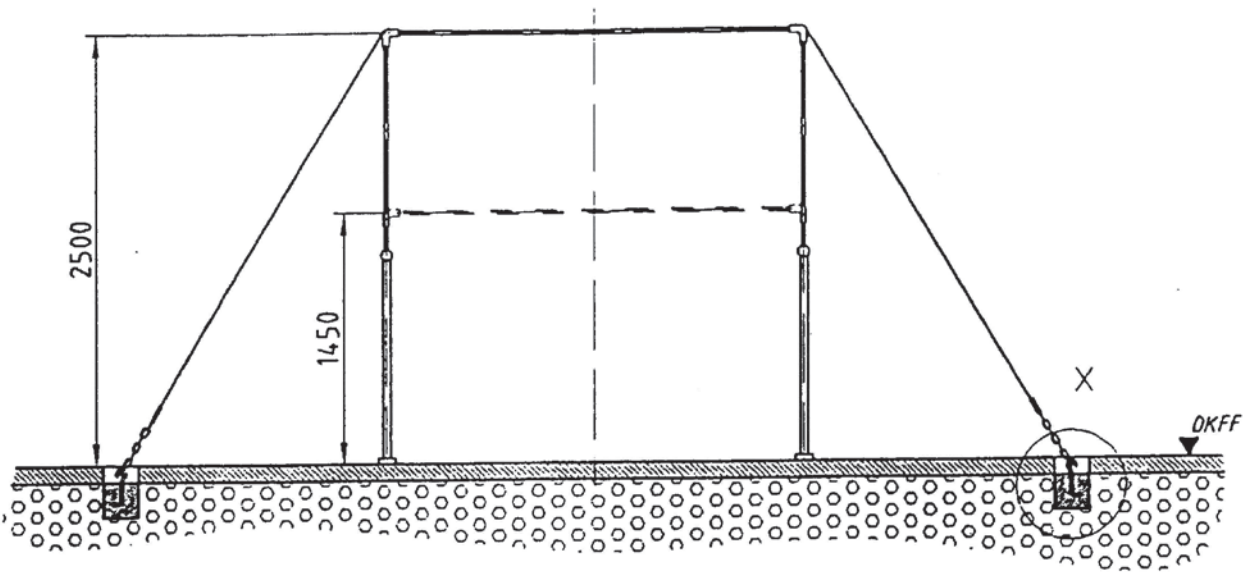
einfach mit Wandschiene bis 250 cm

Art.-Nr. 84107      Stück

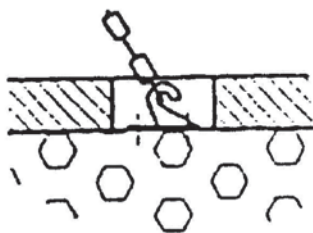
**Vario-Ballettstangen-Halter**

doppelt mit Wandschiene bis 250 cm

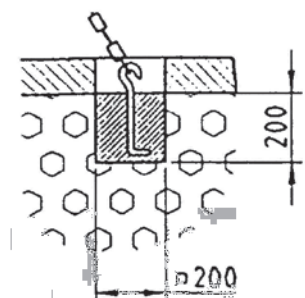
Art.-Nr. 84108      Stück

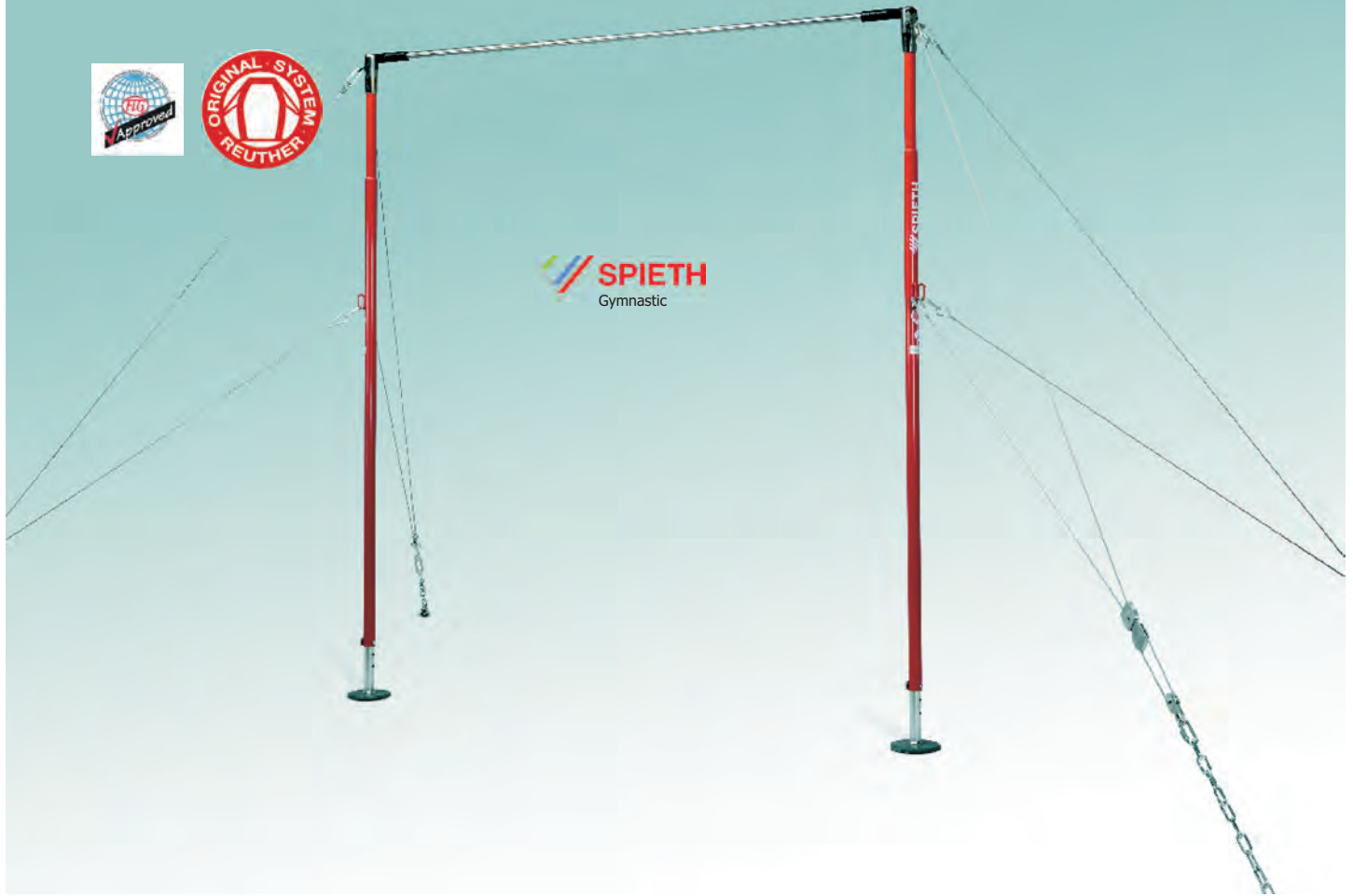


mit Bodenhaken zum Aufdübeln

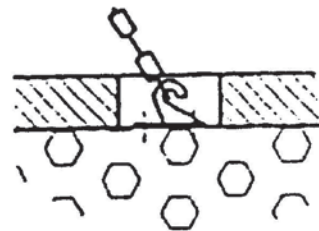


mit Bodenhaken zum Einbetonieren





mit Bodenhaken zum Aufdübeln



**Ankerhaken zum Einbetonieren**

Bodenhaken zur Feststellung einzelner Geräte (Spannreck, Spannstufenbarren, Tumpferd, Ringegerüst) aus Stahl zum Einbetonieren

Art.-Nr. 80440                      Stück

**Ankerhaken zum Aufdübeln**

Bodenhaken zur Feststellung einzelner Geräte (Spannreck, Spannstufenbarren, Tumpferd, Ringegerüst) aus Stahl zum Aufdübeln

Art.-Nr. 80450                      Stück

**2-fach Ankerhaken zum Aufdübeln**

Bodenhaken zur Feststellung einzelner Geräte (Spannreck, Spannstufenbarren, Tumpferd, Ringegerüst) aus Stahl, 2-fach zum Aufdübeln

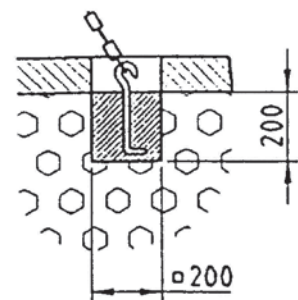
Art.-Nr. 80455                      Stück

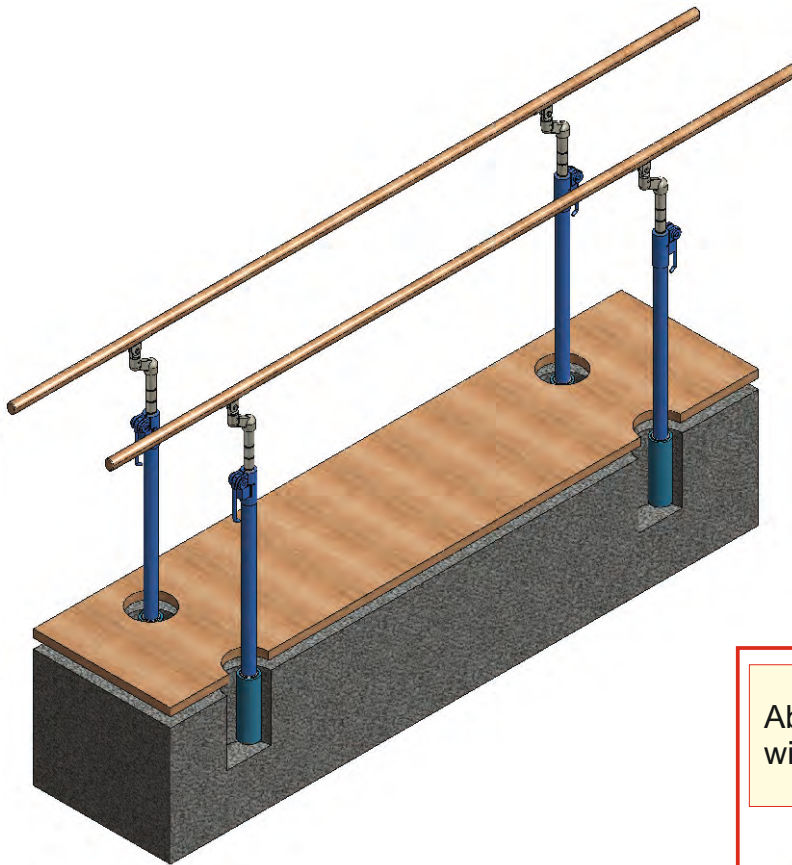
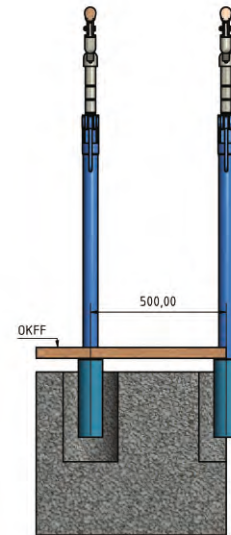
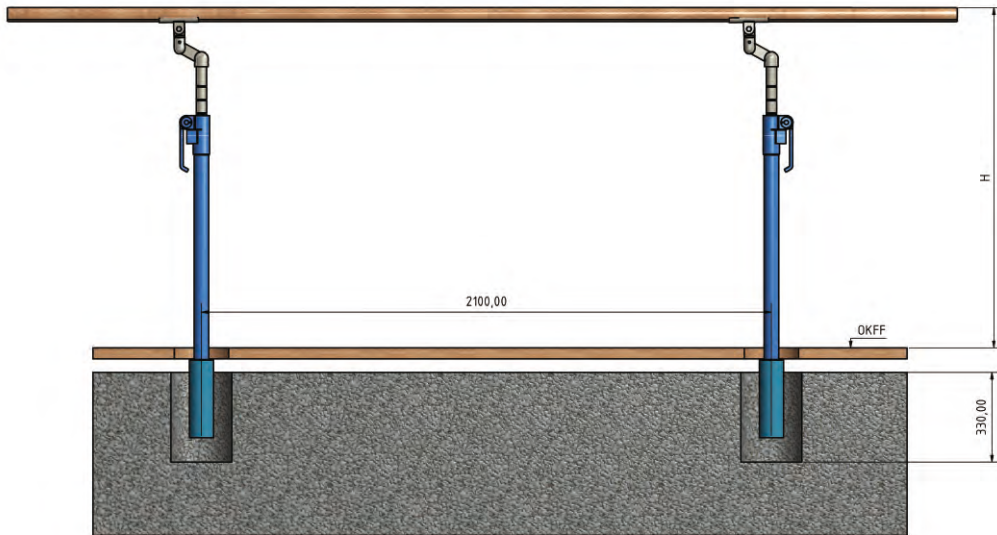
**Deckelrahmen mit Deckel für Schwingboden**

Deckelrahmen für Schwingboden, Aluminium-Rahmen, PE- Deckel mit umlaufender Dichtungslippe, 180 mm li. Ø

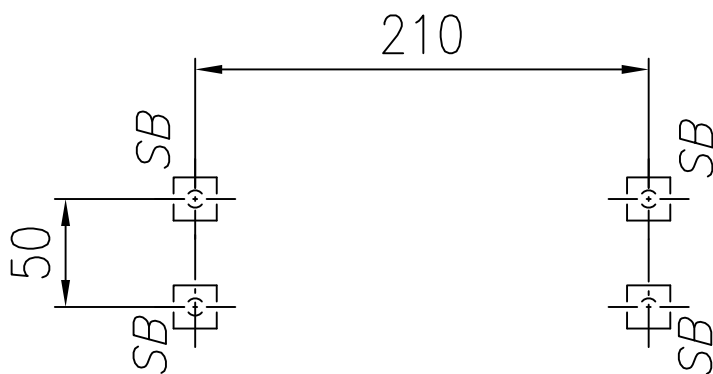
Art.-Nr. 80050                      Stück

mit Bodenhaken zum Einbetonieren

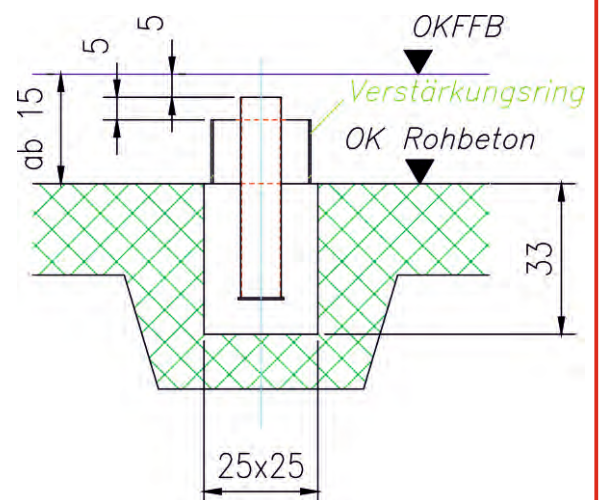




	H
Typ 1	1000 - 1600
Typ 2	1200 - 1850



Ab einem Fußbodenaufbau ab 15 cm wird ein Verstärkungsring benötigt!





**Hülsen-Steckbarren, Hochstellung 100 - 160 cm,  
inkl. Schichtholzholme 300 cm lang**

Hülsen-Steckbarren, stufenlose Weitenverstellung,  
Höhenverstellung 100-160 cm mit doppelt gesichertem Klemmhebelverschluss.  
Sicherung in der Bodenhülse gegen Herausspringen, Säulenenden mit Gummipuffern,  
Spezielschichtholz-Holme 300 cm lang

Art.-Nr. 80301            Stück



**Hülsen-Steckbarren, Hochstellung 110 - 180 cm,  
inkl. Schichtholzholme 300 cm lang**

Hülsen-Steckbarren, stufenlose Weitenverstellung,  
Höhenverstellung 110-180 cm mit doppelt gesichertem  
Klemmhebelverschluss. Sicherung in der Bodenhülse  
gegen Herausspringen, Säulenenden mit Gummipuffern, mit  
Spezielschichtholz-Holme 300 cm lang

Art.-Nr. 80302            Stück

**Bodenhülse aus Stahlguß**

Bodenhülse aus Stahlguß,  
verzinkt mit Konus und Zylinderführung für Steckbarren

Art.-Nr. 80310            Stück



**Verlängerte Standrohre zur Verwendung  
als Übungsstufenbarren**

Verlängerte und verstärkte Standrohre zur  
Verwendung als Übungsstufenbarren

Art.-Nr. 80320            Stück

**Transportwagen für 4 Hülsen-Steckbarren**

Transportwagen für max. 4 Hülsen-Steckbarren in  
Stahlrohrkonstruktion mit 4 spurfreien Schwenkrollen ca. 160mm Ø

Art.-Nr. 80330            Stück

**Ablagevorrichtung für verlängerte  
Standrohre auf Transportwagen**

Ablagevorrichtung für verlängerte Standrohre auf Transportwagen

Art.-Nr. 80331            Stück

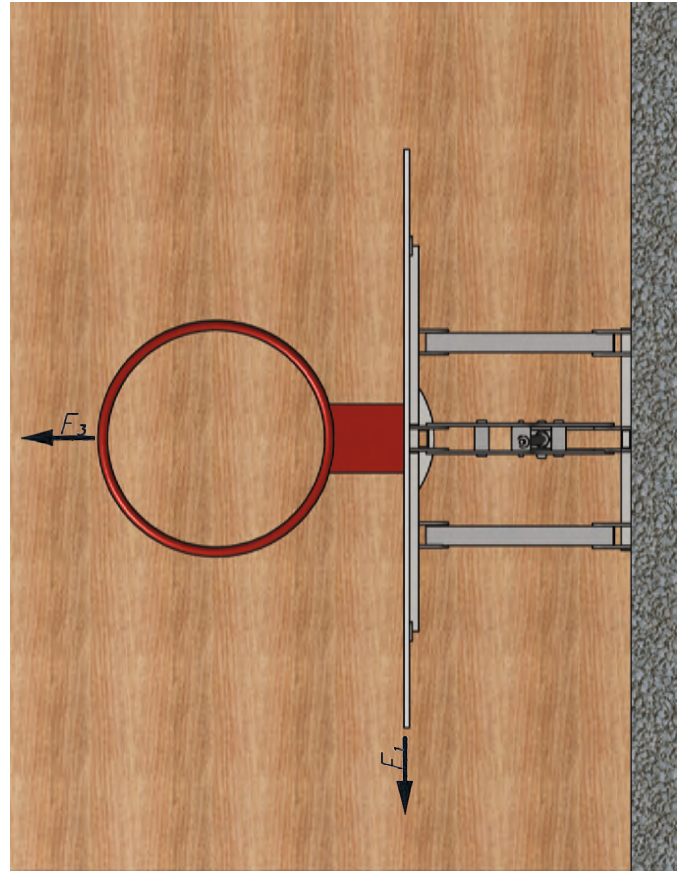
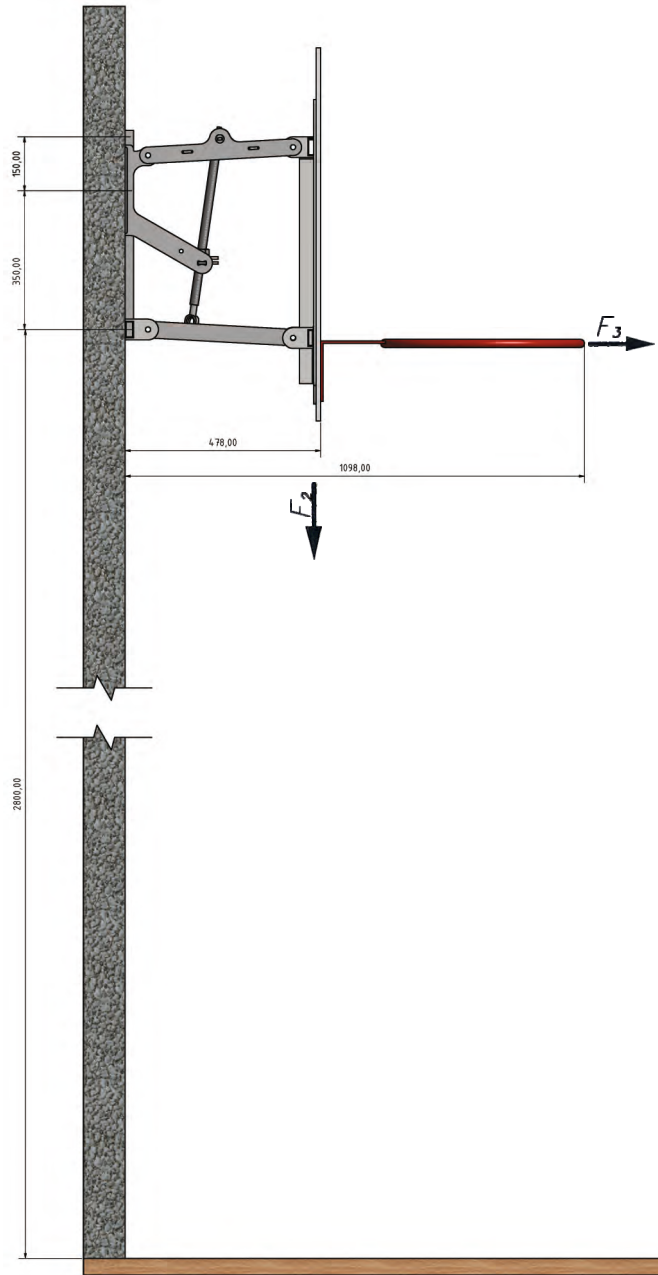
**Ablagevorrichtung  
für 2 Steckbarren**

Art.-Nr. 90115            Stück

**Deckelrahmen mit Deckel für Schwingboden**

Deckelrahmen für Schwingboden,  
Aluminium - Rahmen, PE- Deckel mit umlaufender Dichtungslippe,  
130 mm li. Ø

Art.-Nr. 80350            Stück



Höhe verstellbar von  
2,45 m bis 3,05 m.

### Für den Statiker

Lastangaben für Basketball - Übungsanlage  
nach DIN 18032 T1 und DIN 7899:

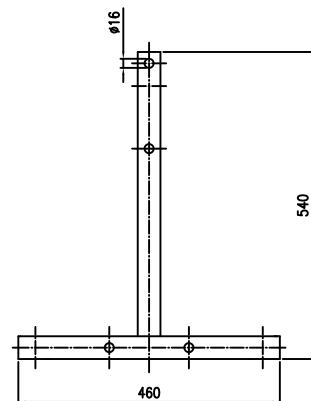
$F_1 = 900 \text{ N}$

$F_2 = 3200 \text{ N}$

$F_3 = 900 \text{ N}$

Eigenlast der Anlage: 2000 N

### Wandriegel





**Basketball-Übungs Brett 120x90 cm, kompl. mit Korb und Netz, höhenverstellbar durch Gewindespindel**

Basketballübungsanlage höhenverstellbar von 2,60 bis 3,05 m, komplett mit Brett 120 x 90 cm, Korb (Standard) und Netz, Lieferung ohne Wandbefestigungsmaterial

Art.-Nr. 36052                      Stück

**Wandgestell für Basketball-Übungs Brett 120x90 cm, höhenverstellbar durch Gewindespindel, ohne Spielbrett, Korb und Netz**

Basketballübungsanlage höhenverstellbar von 2,60 bis 3,05 m, für Brettgröße 120 x 90 cm, ohne Brett, Korb und Netz, Lieferung ohne Wandbefestigungsmaterial

Art.-Nr. 36053                      Stück

**Bedienstange für Höhenverstellung (Kurbel)**

Bedienstange für Höhenverstellung der BB-Wandanlage ( Kurbel)

Art.-Nr. 36006                      Stück

**Basketball-Zielbrett aus MDF, 120 x 90 x 2,1 cm**

Basketball-Zielbrett aus MDF Holzwerkstoff, 120 x 90 x 2,1 cm, weiß beschichtet, Markierung nach Vorschrift, ungebohrt

Art.-Nr. 36170                      Stück

**Basketball-Zielbrett aus GFK 120 x 90 cm**

Basketball-Zielbrett aus GFK, 120 x 90 cm, wetterfester glasfaserverstärkter Kunststoff mit eingearbeiteten Verstärkungen für die Bohrungen, Lieferung ungebohrt

Art.-Nr. 36170                      Stück

**Basketball-Korb Standard**

Basketball-Korb Standard, komplett pulverbeschichtet, Anschraubbohrung nach DIN, Lieferung ohne Netz

Art.-Nr. 36300                      Stück

**Basketball-Korb nach DIN7899 / EN 1270**

Basketball-Korb, verstärkte Ausführung, belastbar bis 2400 N, komplett pulverbeschichtet, nach EN 1270/DIN 7899, Anschraubbohrung nach DIN, Netzaufhängung mit 12 Punkt Stahlhaken, Lieferung ohne Netz

Art.-Nr. 36301                      Stück

**Basketball-Netz 4 mm, weiß**

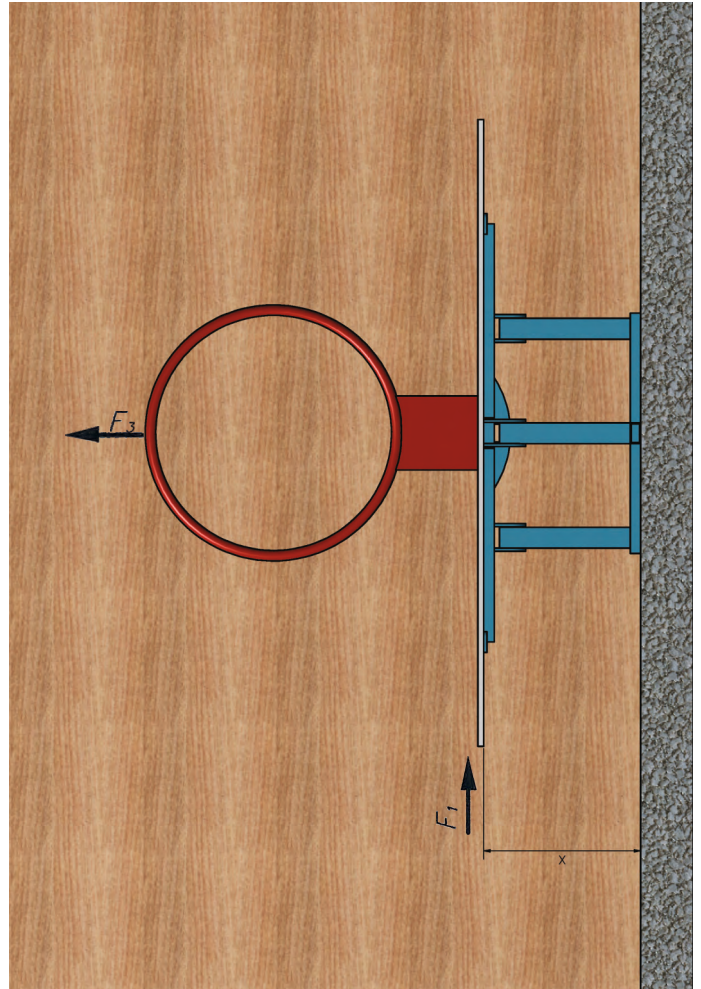
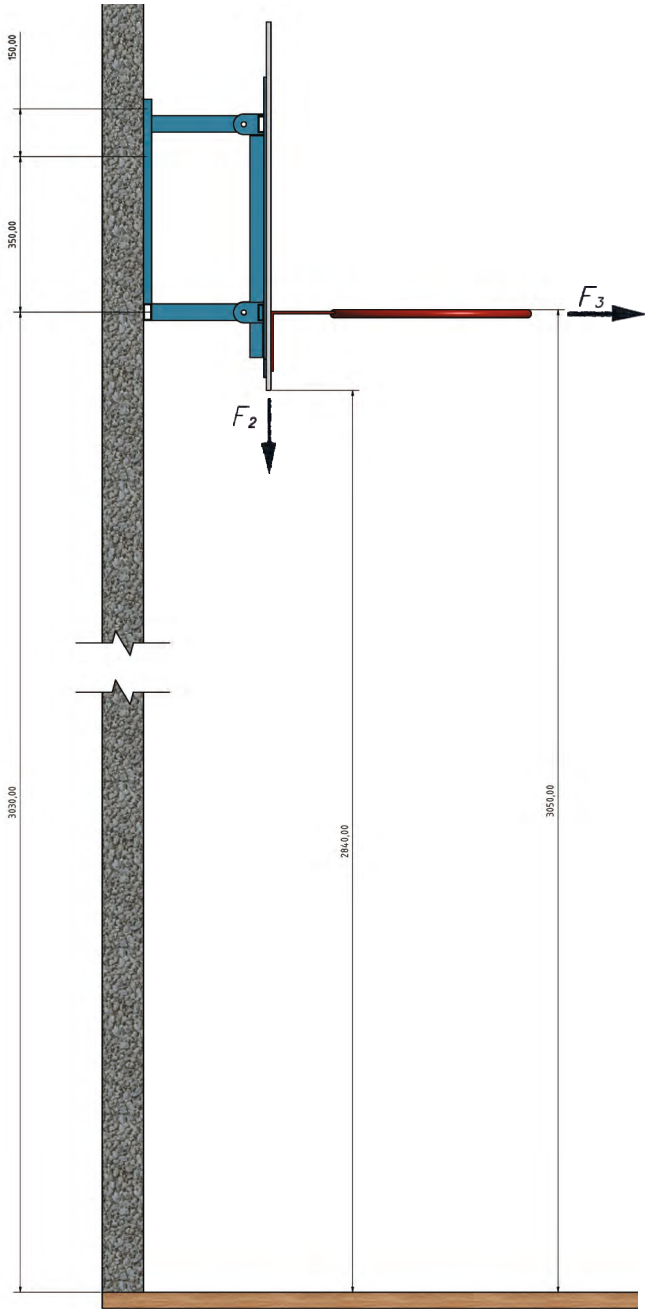
Basketball-Netz, aus 4 mm Flechtleine, weiß, nach DIN EN 1270

Art.-Nr. 36380                      Stück

**Basketball-Netz 6 mm, weiß**

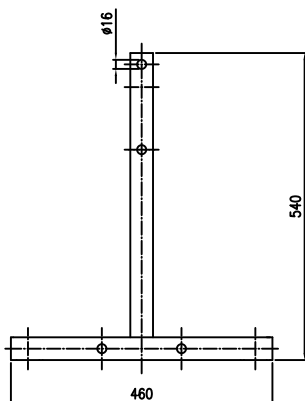
weiß, nach DIN und entsprechend FIBA-Richtlinien

Art.-Nr. 36381                      Stück



Maß X 320, 420 oder 520 in  
Abhängigkeit von Wandaufbau  
festlegen.

Wandriegel



### Für den Statiker

Lastangaben für Basketball - Übungsanlage  
nach DIN 18032 T1 und DIN 7899:

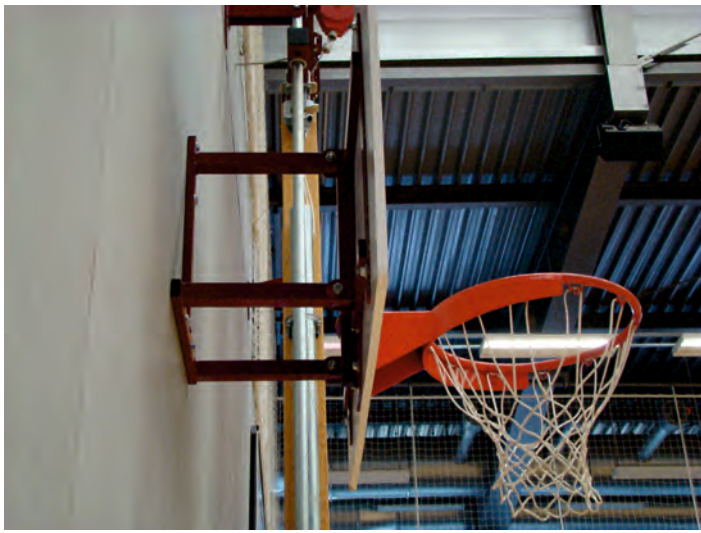
$F_1 = 900 \text{ N}$

$F_2 = 3200 \text{ N}$

$F_3 = 900 \text{ N}$

Eigenlast der Anlage: 2000 N





### **Basketball-Übungs Brett 120x90 cm**

kompl. mit Wandgestell, Korb und Netz, feststehend  
Basketball-Übungsanlage fest, komplett mit Brett 120 x 90 cm,  
Korb (Standard) und Netz, Lieferung ohne Wandbefestigungsmaterial

Art.-Nr. 36050            Stück

### **Wandgestell für Basketball-Übungs Brett 120x90 cm**

ohne Spielbrett, Korb und Netz, feststehend  
Basketball-Übungsanlage fest, für Brettgröße 120 x 90 cm,  
ohne Brett, Korb und Netz, Lieferung ohne Wandbefestigungsmaterial

Art.-Nr.36051            Stück

### **Basketball-Zielbrett aus GFK 120 x 90 cm**

Basketball-Zielbrett aus GFK, 120 x 90 cm, wetterfester,  
glasfaserverstärkter Kunststoff mit eingearbeiteten  
Verstärkungen für die Bohrungen, Lieferung ungebohrt

Art.-Nr. 36150            Stück

### **Basketball-Zielbrett aus MDF, 120 x 90 x 2,1 cm**

Basketball-Zielbrett aus MDF Holzwerkstoff, 120 x 90 x 2,1 cm,  
weiß beschichtet, Markierung nach Vorschrift , ungebohrt

Art.-Nr. 36170            Stück

### **Basketball-Korb Standard**

Basketball-Korb Standard, komplett pulverbeschichtet,  
Anschraubbohrung nach DIN, Lieferung ohne Netz

Art.-Nr. 36300            Stück

### **Basketball-Korb nach DIN7899 / EN 1270**

Basketball-Korb, verstärkte Ausführung, belastbar bis 2400 N,  
komplett pulverbeschichtet, nach EN 1270/DIN 7899,  
Anschraubbohrung nach DIN, Netzaufhängung mit 12 Punkt Stahlhaken,  
Lieferung ohne Netz

Art.-Nr. 36301            Stück

### **Basketball-Netz 4 mm, weiß**

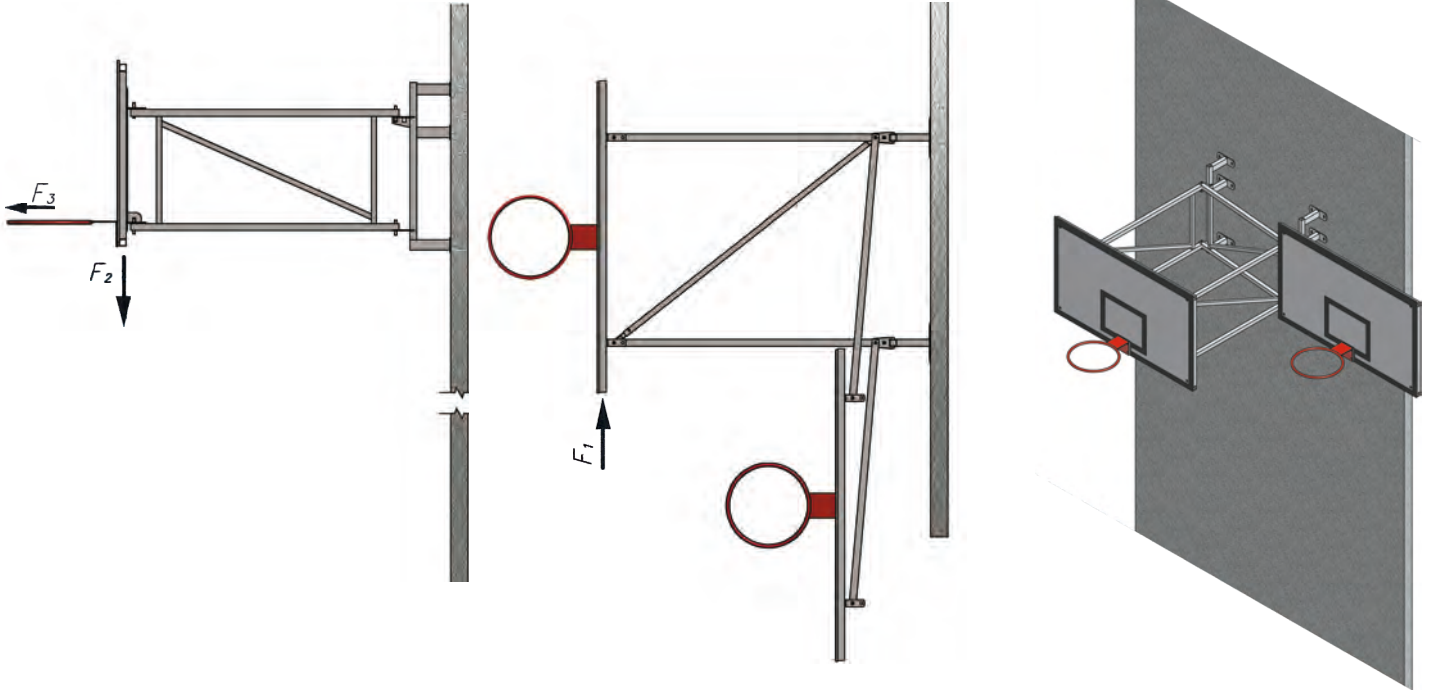
Basketball-Netz, aus 4 mm Nylon-Flechtleine,  
weiß, nach DIN

Art.-Nr. 36380            Stück

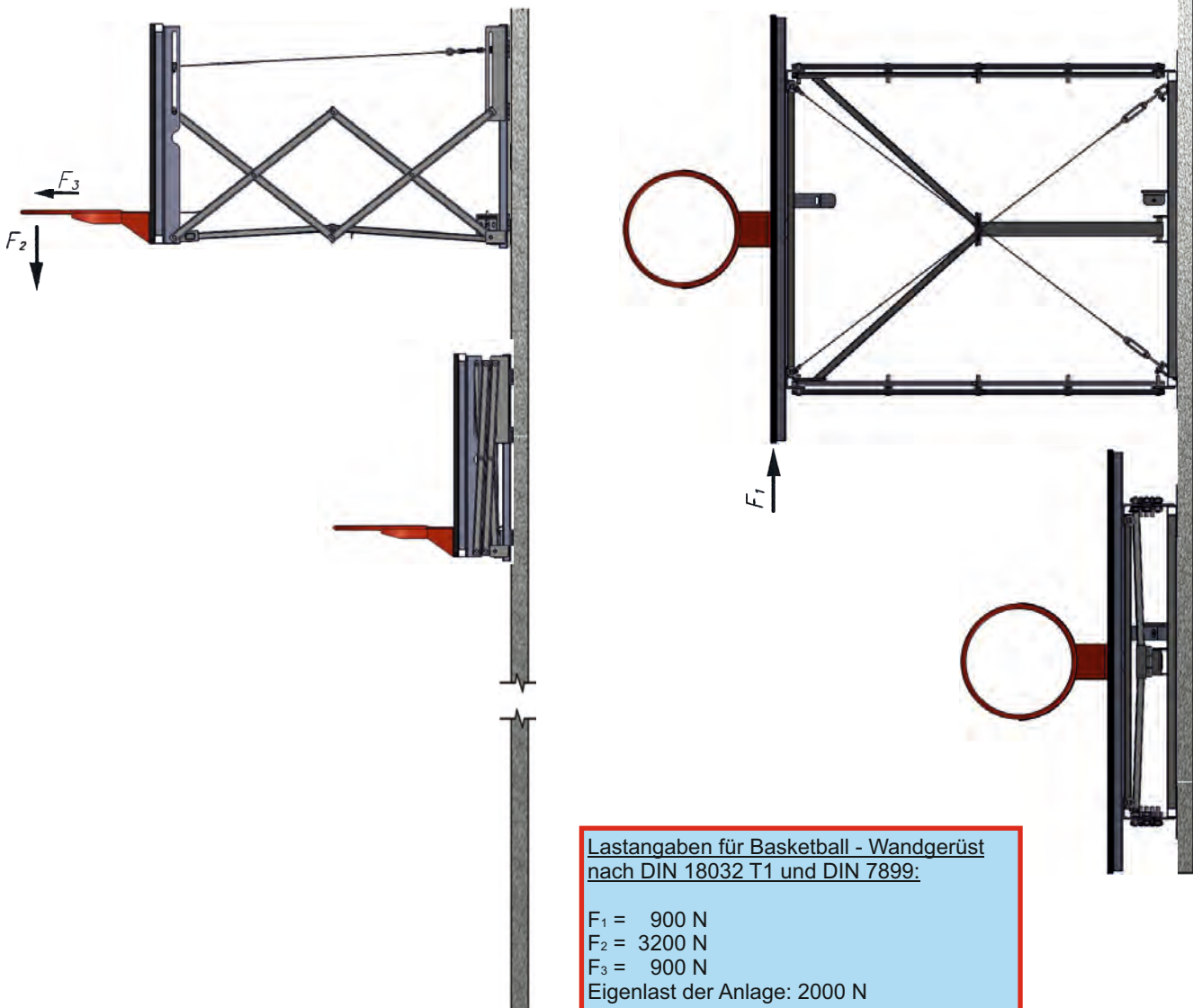
### **Basketball-Netz 6 mm, weiß**

weiß, nach DIN und entsprechend FIBA-Richtlinien

Art.-Nr. 36381            Stück



zentrisch verfahrbar



Lastangaben für Basketball - Wandgerüst  
nach DIN 18032 T1 und DIN 7899:

$F_1 = 900 \text{ N}$   
 $F_2 = 3200 \text{ N}$   
 $F_3 = 900 \text{ N}$   
 Eigenlast der Anlage: 2000 N



**manuell Höhenverstellbar**



**El. Hochziehbar / el. Höhenverstellbar**



## Basketballanlage - fest

### **Basketball-Wandgerüst**

Ausladung ca. 120 cm, für Brett 180x105cm, ohne Brettrahmen

**Art.-Nr. 36010**                      **Stück**

### **Basketball-Wandgerüst**

Ausladung ca. 170 cm, für Brett 180x105cm ohne Brettrahmen

**Art.-Nr. 36011**                      **Stück**

### **Basketball-Wandgerüst**

ohne Spielbrett, Korb und Netz, Ausladung 120 cm, Lieferung ohne Wandbefestigungs-material

**Art.-Nr. 36015**                      **Stück**

### **Basketball-Wandgerüst**

feststehend, für Spielbrettgröße 180 x 105 cm, feststehend mit Spielbrettrahmen ohne Spielbrett, Korb und Netz, Ausladung 170 cm, Lieferung ohne Wandbefestigungs-material

**Art.-Nr. 36016**                      **Stück**

### **Mehrpreis**

für BB-Wandanlagen Ausladung 225 cm

**Art.-Nr. 36004**                      **Stück**

### **Mehrpreis**

für Wandgerüste mit Höhenverstellung des Spielbrettes mittels Gewindespindel und Kurbel von 305 cm auf 260 cm Korbhöhe

**Art.-Nr. 36030**                      **Stück**

### **Mehrpreis**

für Wandgerüste mit Höhenverstellung des Spielbrettes mittels Elektroantrieb von 305 cm auf 255 cm Korbhöhe

**Art.-Nr. 36033**                      **Stück**

### **Spielbrettrahmen nach E-Norm und FIBA-Richtlinien**

Spielbrettrahmen für Brett 180 x 105cm mit Ausschnitt

**Art.-Nr. 36111**                      **Stück**

## Basketballanlage - hochklappbar

### **Basketballwandanlage**

Basketballwand-anlage, elektrisch hochklappbar, ohne Rahmen Spielbrett, Korb und Netz, Ausladung 170 cm

**Art.-Nr. 36013**                      **Stück**

### **Basketballwandanlage**

Basketballwand-anlage, elektrisch hochklappbar, ohne Rahmen Spielbrett, Korb und Netz, Ausladung 225 cm

**Art.-Nr. 36014**                      **Stück**

### **Mehrpreis**

für Wandgerüste mit Höhenverstellung des Spielbrettes mittels Gewindespindel und Kurbel von 305 cm auf 260 cm Korbhöhe

**Art.-Nr. 36030**                      **Stück**

### **Mehrpreis**

für Wandgerüste mit Höhenverstellung des Spielbrettes mittels Elektroantrieb von 305 cm auf 255 cm Korbhöhe

**Art.-Nr. 36033**                      **Stück**

### **Spielbrettrahmen nach E-Norm und FIBA-Richtlinien**

Spielbrettrahmen für Brett 180 x 105cm mit Ausschnitt

**Art.-Nr. 36111**                      **Stück**

## Basketballanlage - schwenkbar

### **Basketball-Wandgerüst, einschl. Spielbrettrahmen**

seitlich zur Wand schwenkbar für Spielbrettgröße 180 x 105 cm, ohne Spielbrett, Korb und Netz, Ausladung 120 cm, Lieferung ohne Wandbefestigungs-material

**Art.-Nr. 36000-1**                      **Stück**

### **Basketball-Wandgerüst, einschl. Spielbrettrahmen**

seitlich zur Wand schwenkbar für Spielbrettgröße 180 x 105 cm, ohne Spielbrett, Korb und Netz, Ausladung 165 – 170 cm, Lieferung ohne Wandbefestigungs-material

**Art.-Nr. 36001-1**                      **Stück**

### **Betätigungsstange für Schwenkeinrichtung**

zum seitlichen schwenken der BB-Wandanlage

**Art.-Nr. 36005**                      **Stück**

### **Basketball-Wandgerüst, ohne Spielbrettrahmen**

seitlich zur Wand schwenkbar und höhenverstellbar von 2,60 bis 3,05 m, für Spielbrettgröße 180 x 105 cm incl. Hakenstange und Kurbel, ohne Wand-befestigungsmaterial, Spielbrettrahmen, Spielbrett, Korb und Netz, Ausladung 120 cm

**Art.-Nr. 36002**                      **Stück**

### **Basketball-Wandgerüst, ohne Spielbrettrahmen**

seitlich zur Wand schwenkbar und höhenverstellbar von 2,60 bis 3,05 m, für Spielbrettgröße 180 x 105 cm incl. Hakenstange und Kurbel, ohne Wand-befestigungsmaterial, Spielbrettrahmen, Spielbrett, Korb und Netz, Ausladung 165 – 170 cm

**Art.-Nr. 36003**                      **Stück**

### **Basketball-Wandgerüst, einschl. Spielbrettrahmen**

seitlich zur Wand schwenkbar und höhenverstellbar von 2,60 bis 3,05 m, für Spielbrettgröße 180 x 105 cm incl. Hakenstange, Kurbel, und Spielbrettrahmen, ohne Wandbefestigungsmaterial, Spielbrett, Korb und Netz, Ausladung 120 cm

**Art.-Nr. 36007**                      **Stück**

### **Basketball-Wandgerüst, einschl. Spielbrettrahmen**

seitlich zur Wand schwenkbar und höhenverstellbar von 2,60 bis 3,05 m, für Spielbrettgröße 180 x 105 cm incl. Hakenstange, Kurbel, und Spielbrettrahmen, ohne Wandbefestigungsmaterial, Spielbrett, Korb und Netz, Ausladung 165 – 170 cm

**Art.-Nr. 36008**                      **Stück**

### **Bedienstange (Kurbel)**

für Höhenverstellung der BB-Wandanlage ( Kurbel)

**Art.-Nr. 36006**                      **Stück**

### **Spielbrettrahmen nach E-Norm und FIBA-Richtlinien**

Spielbrettrahmen für Brett 180 x 105cm mit Ausschnitt

**Art.-Nr. 36111**                      **Stück**

### **Mehrpreis**

für BB-Wandanlagen Ausladung 225 cm

**Art.-Nr. 36004**                      **Stück**

## Basketballanlagen - Zubehör

### **Basketball-Ziellbrett**

180 x 105 cm, aus Holzwerkstoff MDF, 21 mm dick, weiß beschichtet, Markierung nach Vorschrift, zur Verwendung ausschließlich in der Halle, mit Korbausschnitt nach DBB- und FIBA-Norm, ohne Spielbrettrahmen

**Art.-Nr. 36100**                      **Stück**

### **Basketball-Ziellbrett**

aus Polycarbonat transparent, 180 x 105 cm, 12 mm stark, mit Vorbausschnitt, Ausführung entsprechend FIBA-Richtlinien, Anschraublöcher nach FIBA

**Art.-Nr. 36106**                      **Stück**

**Basketball-Zielbrett**

aus GFK - 180 x 120 cm, wetterfester, glasfaserverstärktem Kunststoff mit eingearbeiteten Verstärkungen für die Bohrungen, Lieferung ungebohrt

Art.-Nr. 36107                      Stück

**Basketball-Korb Standard**

komplett pulverbeschichtet, Anschraubbohrung nach DIN, Lieferung ohne Netz

Art.-Nr. 36300                      Stück

**Basketball-Korb nach DIN7899 / EN 1270**

verstärkte Ausführung, belastbar bis 2400 N, komplett pulver-beschichtet, nach EN 1270/DIN 7899, Anschraubbohrung nach DIN, Netzaufhängung mit 12 Punkt Stahlhaken, Lieferung ohne Netz

Art.-Nr. 36301                      Stück

**Basketball-Korb abklappbar**

Korbneigung ca. 15° bei Belastung über 35 Kg, nach EN 1270/DIN 7899, Anschraubbohrung nach DIN, Netzaufhängung mit 12 Punkt Stahlhaken, Lieferung ohne Netz

Art.-Nr. 36302                      Stück

**Basketball-Korb abklappbar**

Druckpunkt 35 kg, mit Sicherheits-Netzbefestigung

Art.-Nr. 36303                      Stück

**Basketball-Korb abklappbar**

Druckpunkt 75 kg mit Netzhaken

Art.-Nr. 36304                      Stück

**Basketball-Korb abklappbar**

Druckpunkt 75 kg mit Sicherheits-Netzbefestigung

Art.-Nr. 36305                      Stück

**Basketball-Korb, abklappbar**

Druckpunkt 105 kg

Art.-Nr. 36306                      Stück

**Basketball-Korb abklappbar**

Korbneigung bis max. 30° bei Belastung über 105 Kg, nach EN 1270/DIN 7899 und FIBA-Kriterien, Anschraubbohrung nach DIN, mit Sicherheits-Netzbefestigung auf einen im Rohr geführten Stahldraht, gemäß DIN und FIBA, Lieferung ohne Netz

Art.-Nr. 36307                      Stück

**Basketball-Netz 4 mm**

aus Nylon-Flechtleine, weiß, nach DIN EN 1270

Art.-Nr. 36380                      Stück

**Basketball-Netz 6 mm**

weiß, nach DIN ind entsprechend FIBA-Richtlinien

Art.-Nr. 36381                      Stück

**Basketball- Zielbrettpolster**

für 55 mm Brettstärke – U 55, entsprechend FIBA-Richtlinien

Art.-Nr. 36204                      Stück

**Befestigungssatz für BB- Wandanlagen**

Befestigungssatz für 6-Punktbefestigung, für Montage an Betonwänden

Art.-Nr. 36060                      Stück

**Befestigungssatz für BB- Wandanlagen**

Befestigungssatz für 10-Punktbefestigung, für Montage an Lochziegel und Gasbeton

Art.-Nr. 36061                      Stück

**Befestigungssatz für BB-Übungsanlagen**

Befestigungssatz für 4-Punktbefestigung, für Montage an Betonwänden

Art.-Nr. 36070                      Stück

**Befestigungssatz für BB-Übungsanlagen**

Befestigungssatz für 6-Punktbefestigung, für Montage an Lochziegel und Gasbeton

Art.-Nr. 36071                      Stück

**Basketballanlage - zentrisch verfahrbar****Basketball-Wandgerüst mit Scherenmechanismus**

zentrisch verfahrbar, Ausladung ca. 170 cm, für Brett 180 x 105 cm, ohne Spielbrettrahmen, Brett, Korb und Netz

Art.-Nr. 36080                      Stück

**Basketball-Wandgerüst mit Scherenmechanismus**

zentrisch verfahrbar, Ausladung ca. 220 cm, für Brett 180 x 105 cm, ohne Spielbrettrahmen, ohne Brett, Korb und Netz

Art.-Nr. 36081                      Stück

**Basketball-Wandgerüst mit Scherenmechanismus**

zentrisch verfahrbar, Ausladung ca. 170cm, für Brett 180 x 105cm, einschl. Spielbrettrahmen, ohne Brett, Korb und Netz

Art.-Nr. 36082                      Stück

**Basketball-Wandgerüst mit Scherenmechanismus**

zentrisch verfahrbar, Ausladung ca. 220 cm, für Brett 180 x 105 cm, einschl. Spielbrettrahmen, ohne Brett, Korb und Netz

Art.-Nr. 36083                      Stück

**Betätigungsstange**

für Scherenanlage

Art.-Nr. 36084                      Stück

**Spielbrettrahmen**

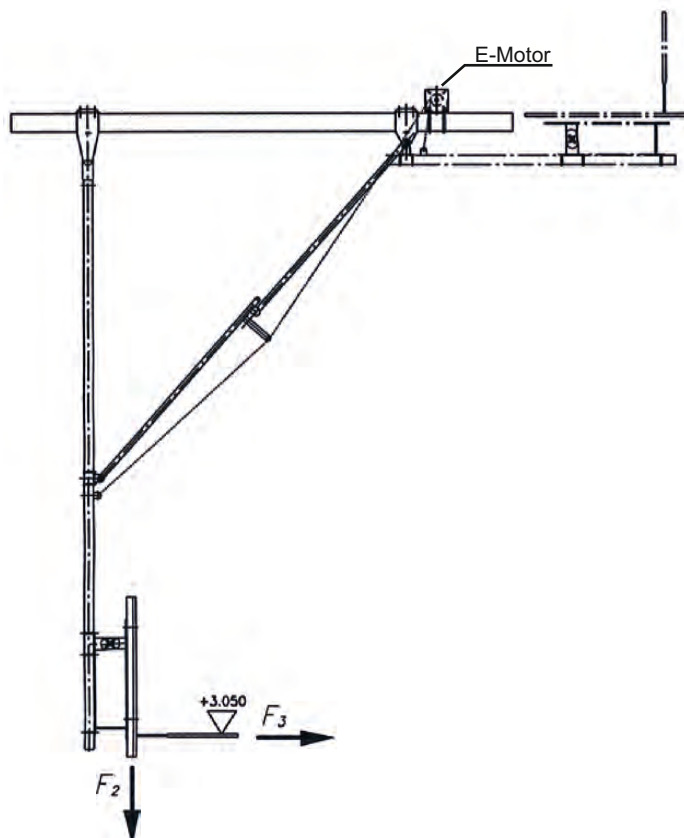
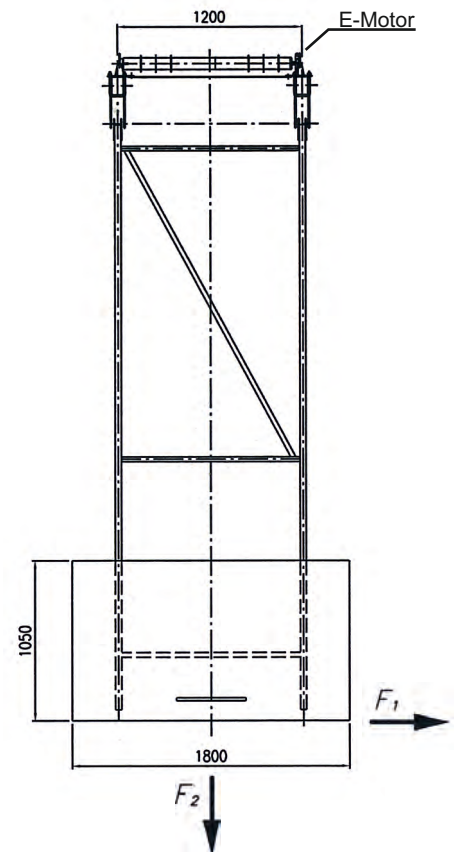
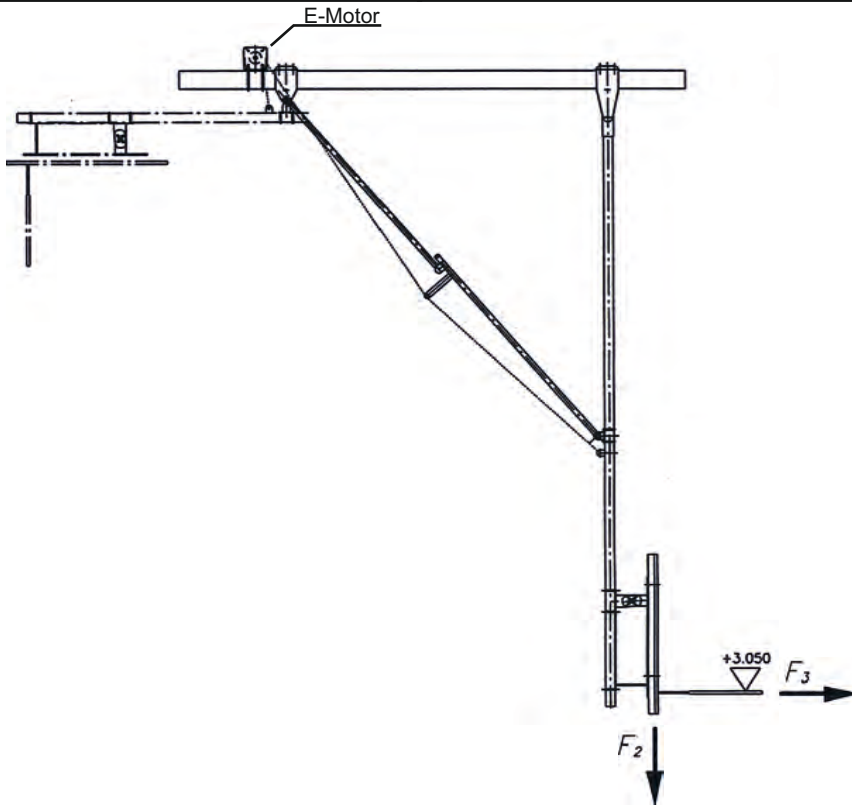
nach E-Norm und FIBA-Richtlinien für Brett 180 x 105cm mit Ausschnitt

Art.-Nr. 36111                      Stück

**Mehrpreis**

für Wandgerüste mit Höhenverstellung des Spielbrettes mittels Gewindespindel und Kurbel von 305 cm auf 260 cm Korbböhe

Art.-Nr. 36030                      Stück



### Elektrische Zuleitung für Motor:

Vom Netz zum Schalter - 3 x 1.5 mm<sup>2</sup>  
 Vom Schalter zum Motor - 4 x 1.5 mm<sup>2</sup>  
 Motor: Spannung 230 V, Leistung 410 W  
 Betätigungsschalter: Totmannschaltung

### Lastangaben für Basketball - Deckengerüst nach DIN 18032 T1 und DIN 7899:

$F_1 = 900 \text{ N}$   
 $F_2 = 3200 \text{ N}$   
 $F_3 = 900 \text{ N}$   
 Eigenlast der Anlage: 3000 N



**Basketball-Deckengerüst**

vorwärts / rückwärts zur Decke hochziehbar

**Art.-Nr. 36600**                      **Stück**

**Basketball-Deckengerüst**

vorwärts / rückwärts zur Decke hochziehbar,  
höhenverstellbar mittels Gewindespindel

**Art.-Nr. 36601**                      **Stück**

**Basketball-Deckengerüst**

vorwärts / rückwärts zur Decke hochziehbar,  
verstärkte Ausführung, Trägerrohrabstand 1,75 m

**Art.-Nr. 36602**                      **Stück**

**Spielbrettrahmen nach E-Norm und FIBA-Richtlinien**

Spielbrettrahmen für Brett 180 x 105 cm mit Ausschnitt

**Art.-Nr. 36111**                      **Stück**

**Basketball-Wettkampf-Deckengerüst,**

verstärkte Konstruktion, Rahmenbreite 180 cm nach FIBA-  
Richtlinien, ohne Seilwinde, ohne Spielbrettrahmen,  
Brett, Korb und Netz

**Art.-Nr. 36610**                      **Stück**

**Elektro-Seilwinde LT 60 Sirius**

230 V, 320 W, nach DIN 7892 mit Abrollschutz,  
elektrische Zuleitung, Totmannschalter und  
Anschluß bauseits

**Art.-Nr. 36650**                      **Stück**

**Elektro-Seilwinde LT 60 Sirius**

230 V, 320 W, elektrische Zuleitung,  
Totmannschalter und Anschluß bauseits

**Art.-Nr. 36660**                      **Stück**

**Elektro-Seilwinde LT 60 Titan,**

230 V, 350 W, mit eingebauten Endschaltern, inklusive  
Sicherungs-einrichtung nach DIN 7892, speziell für den  
Einsatz bei Basketball-Deckengerüsten nach FIBA  
Richtlinien, elektrische Zuleitung, Totmannschalter und  
Anschluss bauseits

**Art.-Nr. 36670**                      **Stück**

**Abrollschutz**

**Art.-Nr. 36680**                      **Stück**

### **Absturzsicherung, 7 m Seillänge**

**Art.-Nr. 36690**                      **Stück**

### **Absturzsicherung, 12 m Seillänge**

**Art.-Nr. 36691**                      **Stück**

### **Traverse mit Aufhängung für Absturzsicherung**

**Art.-Nr. 36692**                      **Stück**

### **Traverse mit Aufhängung**

für Absturzsicherung, Trägerrohrabstand 175 cm

**Art.-Nr. 36693**                      **Stück**

### **Mehrpreis**

für Wandgerüste mit Höhenverstellung des Spielbrettes  
mittels Gewindespindel und Kurbel von 305 cm  
auf 260 cm Korbhöhe

**Art.-Nr. 36030**                      **Stück**

### **Bedienstange (Kurbel)**

für Höhenverstellung der BB-Wandanlage ( Kurbel)

**Art.-Nr. 36006**                      **Stück**

### **Schlüsselschalter**

## **Basketballanlagen - Zubehör**

### **Basketball-Korb Standard**

komplett pulverbeschichtet, Anschraubbohrung nach DIN,  
Lieferung ohne Netz

**Art.-Nr. 36300**                      **Stück**

### **Basketball-Korb nach DIN 7899 / EN 1270**

verstärkte Ausführung, belastbar bis 2400 N, komplett  
pulverbeschichtet, nach EN 1270/DIN 7899,  
Anschraubbohrung nach DIN, Netzaufhängung mit  
12 Punkt-Stahlhaken, Lieferung ohne Netz

**Art.-Nr. 36301**                      **Stück**

### **Basketball-Korb abklappbar**

Korbneigung ca. 15° bei Belastung über 35 kg, nach  
EN 1270 / DIN 7899, Anschraubbohrung nach DIN,  
Netzaufhängung mit 12 Punkt-Stahlhaken,  
Lieferung ohne Netz

**Art.-Nr. 36302**                      **Stück**

### **Basketball-Korb abklappbar**

Korbneigung ca. 15° bei Belastung über 35 kg,  
nach EN 1270 / DIN 7899, Anschraubbohrung nach  
DIN, mit Sicherheitsnetzbefestigung auf einen  
im Rohr geführten Stahldraht, gemäß DIN und FIBA,  
Lieferung ohne Netz

**Art.-Nr. 36303**                      **Stück**

### **Basketball-Korb abklappbar**

Korbneigung ca. 15° bei Belastung über 75 kg, nach  
EN 1270 / DIN 7899, Anschraubbohrung nach DIN,  
Netzaufhängung mit 12 Punkt-Stahlhaken,  
Lieferung ohne Netz

**Art.-Nr. 36304**                      **Stück**

### **Basketball-Korb abklappbar**

Korbneigung ca. 15° bei Belastung über 75 kg,  
nach EN 1270 / DIN 7899, Anschraubbohrung auf  
einen im Rohr geführten Stahldraht nach DIN,  
mit Sicherheitsnetzbefestigung gemäß DIN und FIBA,  
Lieferung ohne Netz

**Art.-Nr. 36305**                      **Stück**

### **Basketball-Korb abklappbar**

Korbneigung ca. 15° bei Belastung über 105 kg, nach EN 1270 / DIN 7899,  
Anschraubbohrung nach DIN, Netzaufhängung mit 12 Punkt-Stahlhaken  
Lieferung ohne Netz

**Art.-Nr. 36306**                      **Stück**

### **Basketball-Korb abklappbar**

Korbneigung ca. 15° bei Belastung über 105 Kg, nach EN 1270/DIN 7899  
und FIBA-Richtlinien, Anschraubbohrung nach DIN, mit Sicherheits-  
Netzbefestigung auf einen im Rohr geführten Stahldraht, gemäß DIN und  
FIBA, Lieferung ohne Netz

**Art.-Nr. 36307**                      **Stück**

### **Basketball-Korb abklappbar mit Gasdruckfeder**

Korbneigung ca. 15° bei Belastung über 105 kg, nach EN 1270 / DIN 7899,  
Anschraubbohrung nach DIN, Netzaufhängung mit 12 Punkt-Stahlhaken  
Lieferung ohne Netz

**Art.-Nr. 36308**                      **Stück**

### **Basketball-Korb abklappbar mit Gasdruckfeder**

Korbneigung ca. 15° bei Belastung über 105 kg, nach EN 1270 / DIN 7899,  
Anschraubbohrung nach DIN, mit Sicherheitsnetzbefestigung auf einen  
im Rohr geführten Stahldraht gemäß DIN und FIBA,  
Lieferung ohne Netz

**Art.-Nr. 36309**                      **Stück**

### **Basketball-Netz 4 mm**

aus Nylon-Flechtleine, weiß, nach DIN EN 1270

**Art.-Nr. 36380**                      **Stück**

### **Basketball-Netz 6 mm**

weiß, nach DIN und entsprechend FIBA-Richtlinien

**Art.-Nr. 36381**                      **Stück**

### **Basketball- Zielbrettpolster**

für 55 mm Brettstärke – U 55, entsprechend FIBA-Richtlinien

**Art.-Nr. 36204**                      **Stück**

### **Kettenzug**

zum wechseln des FIBA-Vorbaus am Deckengerüst

**Art.-Nr. 36320**                      **Stück**

### **Trägerrohr**

120x80x4 mm, für Basketball-Deckengerüste nach FIBA-Kriterien

**Art.-Nr. 86001**                      **Stück**

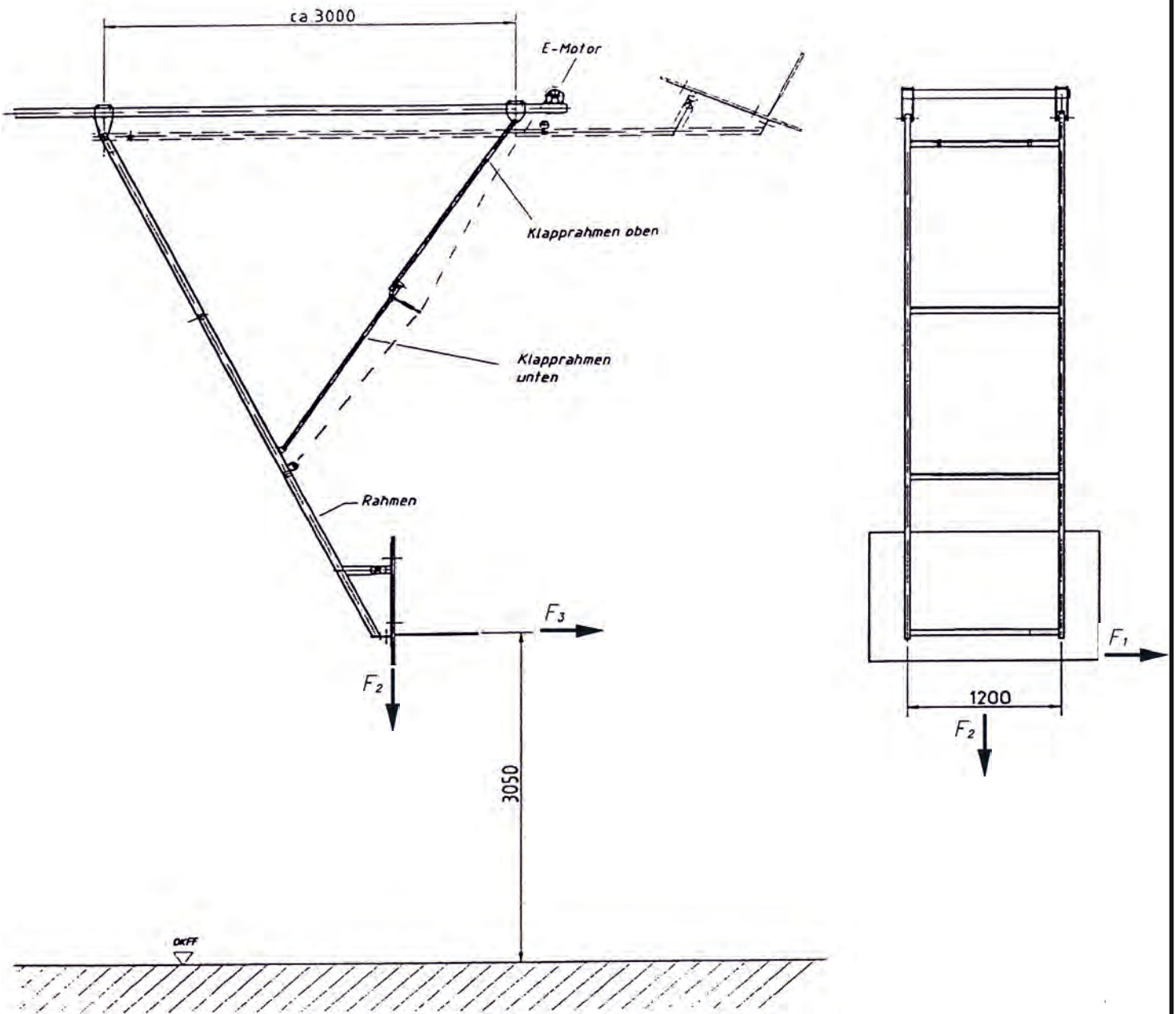
### **Basketball-Zielbrett aus ESG**

mit Splitterschutz-folie 180 x 105 cm, 12 mm dick, mit Korbaus-schnitt,  
einschließlich Befestigungsset, Ausführung entsprechend FIBA-Richtlinien,  
Anschraublöcher nach FIBA

**Art.-Nr. 86001**                      **Stück**



Platz für Ihre Notizen



Elektrische Zuleitung für Motor:  
 Vom Netz zum Schalter - 3 x 1.5 mm<sup>2</sup>  
 Vom Schalter zum Motor - 4 x 1.5 mm<sup>2</sup>  
 Motor: Spannung 230 V, Leistung 410 W  
 Betätigungsschalter: Totmannschaltung

Lastangaben für Basketball - Deckengerüst  
 nach DIN 18032 T1 und DIN 7899:  
 $F_1 = 900 \text{ N}$   
 $F_2 = 3200 \text{ N}$   
 $F_3 = 900 \text{ N}$   
 Eigenlast der Anlage: 3000 N



#### **Basketball-Deckengerüst**

vorwärts abgewinkelt, zur Decke hochziehbar

**Art.-Nr. 36630**                      **Stück**

#### **Basketball-Deckengerüst**

vorwärts abgewinkelt zur Decke hochziehbar,  
höhenverstellbar mittels Gewindespindel

**Art.-Nr. 36631**                      **Stück**

#### **Spielbrettrahmen nach E-Norm und FIBA-Richtlinien**

Spielbrettrahmen für Brett 180 x 105cm mit Ausschnitt

**Art.-Nr. 36111**                      **Stück**

#### **Elektro-Seilwinde LT 60 Sirius**

230 V, 320 W, nach DIN 7892 mit Abrollsicherung,  
elektrische Zuleitung, Totmannschalter und  
Anschluß bauseits

**Art.-Nr. 36650**                      **Stück**

#### **Elektro-Seilwinde LT 60 Sirius**

230 V, 320 W, elektrische Zuleitung,  
Totmannschalter und Anschluß bauseits

**Art.-Nr. 36660**                      **Stück**

**Elektro-Seilwinde LT 60 Titan**, 230 V, 350 W, mit eingebauten  
Endschaltern, inklusive Sicherungs-einrichtung nach DIN 7892, speziell  
für den Einsatz bei Basketball-Deckengerüsten nach FIBA Richtlinien,  
elektrische Zuleitung, Totmannschalter und Anschluss bauseits

**Art.-Nr. 36670**                      **Stück**

#### **Abrollsicherung**

**Art.-Nr. 36680**                      **Stück**

#### **Absturzsicherung, 7 m Seillänge**

**Art.-Nr. 36690**                      **Stück**

#### **Absturzsicherung, 12 m Seillänge**

**Art.-Nr. 36691**                      **Stück**



#### **Elektro-Seilwinde LT 60 Sirius**

#### **Traverse mit Aufhängung**

für Absturzsicherung

**Art.-Nr. 36692**                      **Stück**

#### **Traverse mit Aufhängung**

für Absturzsicherung, Trägerrohrabstand 175 cm

**Art.-Nr. 36693**                      **Stück**

#### **Mehrpreis**

für Wandgerüste mit Höhenverstellung des Spielbrettes  
mittels Gewindespindel und Kurbel von 305 cm  
auf 260 cm Korbböhe

**Art.-Nr. 36030**                      **Stück**

#### **Bedienstange (Kurbel)**

für Höhenverstellung der BB-Wandanlage ( Kurbel)

**Art.-Nr. 36006**                      **Stück**

#### **Schlüsselschalter**

**Art.-Nr. 81471**                      **Stück**

## Basketballanlagen-Zubehör

### **Basketball-Korb Standard**

komplett pulverbeschichtet, Anschraubbohrung nach DIN, Lieferung ohne Netz

**Art.-Nr. 36300**                      **Stück**

### **Basketball-Korb nach DIN 7899 / EN 1270**

verstärkte Ausführung, belastbar bis 2400 N, komplett pulverbeschichtet, nach EN 1270 / DIN 7899, Anschraubbohrung nach DIN, Netzaufhängung mit 12 Punkt-Stahlhaken, Lieferung ohne Netz

**Art.-Nr. 36301**                      **Stück**

### **Basketball-Korb abklappbar**

Korbneigung ca. 15° bei Belastung über 35 kg, nach EN 1270 / DIN 7899, Anschraubbohrung nach DIN, Netzaufhängung mit 12 Punkt Stahlhaken, Lieferung ohne Netz

**Art.-Nr. 36302**                      **Stück**

### **Basketball-Korb abklappbar**

Korbneigung ca. 15° bei Belastung über 35 kg, nach EN 1270 / DIN 7899, Anschraubbohrung nach DIN, mit Sicherheitsnetzbefestigung auf einen im Rohr geführten Stahldraht, gemäß DIN und FIBA, Lieferung ohne Netz

**Art.-Nr. 36303**                      **Stück**

### **Basketball-Korb abklappbar**

Korbneigung ca. 15° bei Belastung über 75 kg, nach EN 1270 / DIN 7899, Anschraubbohrung nach DIN, Netzaufhängung mit 12 Punkt-Stahlhaken, Lieferung ohne Netz

**Art.-Nr. 36304**                      **Stück**

### **Basketball-Korb abklappbar**

Korbneigung ca. 15° bei Belastung über 75 kg, nach EN 1270 / DIN 7899, Anschraubbohrung auf einen im Rohr geführten Stahldraht, nach DIN, mit Sicherheitsnetzbefestigung gemäß DIN und FIBA, Lieferung ohne Netz

**Art.-Nr. 36305**                      **Stück**

### **Basketball-Korb abklappbar**

Korbneigung ca. 15° bei Belastung über 105 kg, nach EN 1270 / DIN 7899, Anschraubbohrung nach DIN, Netzaufhängung mit 12 Punkt-Stahlhaken, Lieferung ohne Netz

**Art.-Nr. 36306**                      **Stück**

### **Basketball-Korb abklappbar**

Korbneigung ca. 15° bei Belastung über 105 Kg, nach EN 1270/DIN 7899 und FIBA-Richtlinien, Anschraubbohrung nach DIN, mit Sicherheits-Netzbefestigung auf einen im Rohr geführten Stahldraht, gemäß DIN und FIBA, Lieferung ohne Netz

**Art.-Nr. 36307**                      **Stück**

### **Basketball-Korb abklappbar mit Gasdruckfeder**

Korbneigung ca. 15° bei Belastung über 105 kg, nach EN 1270 / DIN 7899, Anschraubbohrung nach DIN, Netzaufhängung mit 12 Punkt-Stahlhaken, Lieferung ohne Netz

**Art.-Nr. 36308**                      **Stück**

### **Basketball-Korb abklappbar mit Gasdruckfeder**

Korbneigung ca. 15° bei Belastung über 105 kg, nach EN 1270 / DIN 7899, Anschraubbohrung nach DIN, mit Sicherheitsnetzbefestigung auf einen im Rohr geführten Stahldraht, gemäß DIN und FIBA, Lieferung ohne Netz

**Art.-Nr. 36309**                      **Stück**

### **Basketball-Netz 4 mm**

aus Nylon-Flechtleine, weiß, nach DIN EN 1270

**Art.-Nr. 36380**                      **Stück**

### **Basketball-Netz 6 mm**

weiß, nach DIN und entsprechend FIBA-Richtlinien

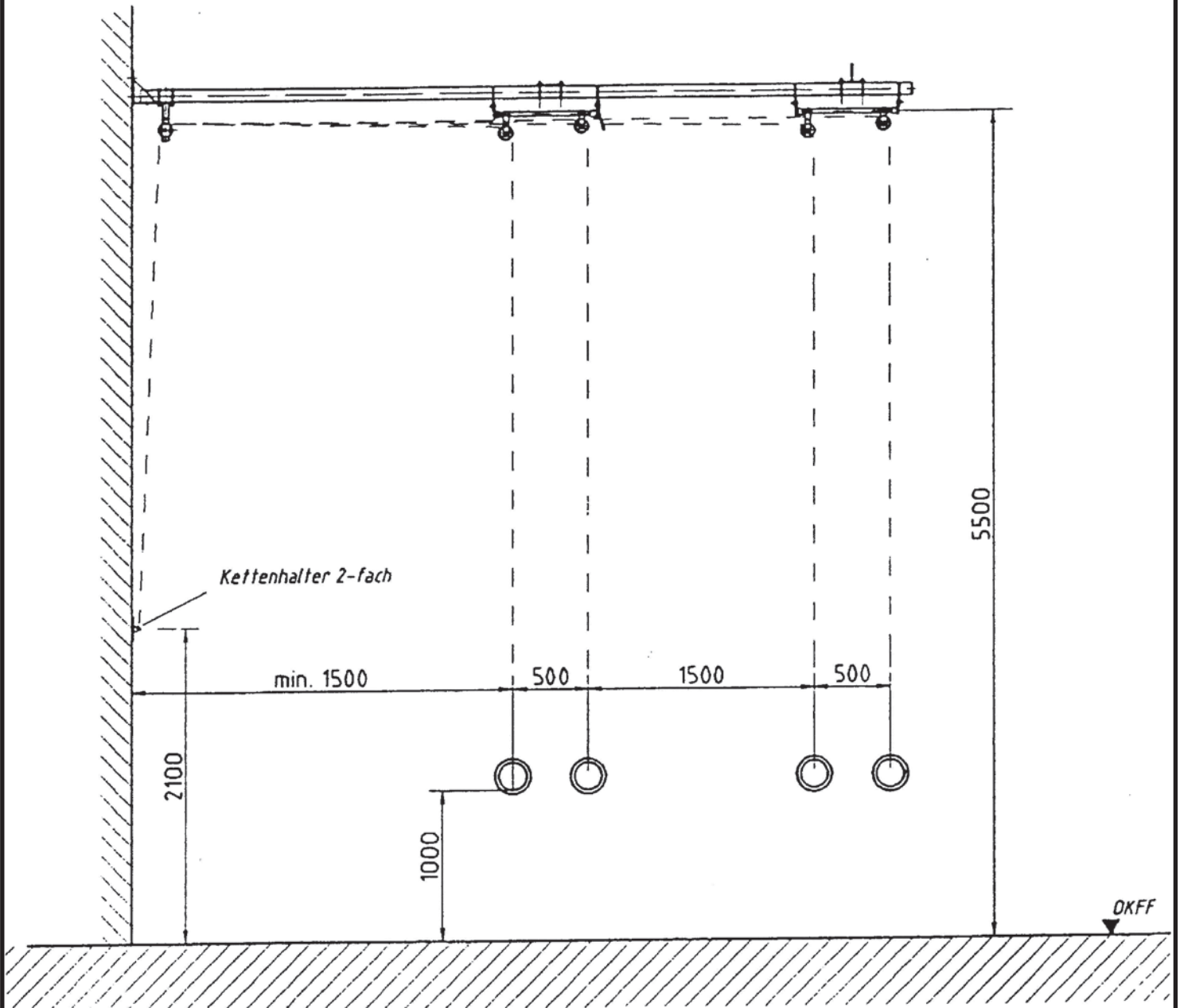
**Art.-Nr. 36381**                      **Stück**

### **Basketball- Zielbrettpolster**

für 55 mm Brettstärke – U 55, entsprechend FIBA-Richtlinien

**Art.-Nr. 36204**                      **Stück**

# Platz für Ihre Notizen



Lastangaben für Schaukelringe nach  
DIN 1055, DIN 18032 T1 und EN 12655:

Vertikale Last: 4530 N je Ringepaar  
Horizontale Last: 2140 N je Ringepaar  
Eigenlast der Anlage: max. 4000 N



## Ringe

**Seilführung**  
für 1 Paar Seile

Art.-Nr. 81200      Stück

**Eckumlauführung**  
für 1 Paar Seile

Art.-Nr. 81201      Stück

**Eckumlauführung**  
für 2 Paar Seile

Art.-Nr. 81202      Stück

**Eckumlauführung**  
für 3 Paar Seile

Art.-Nr. 81203      Stück

**Eckumlauführung**  
für 4 Paar Seile

Art.-Nr. 81204      Stück

**Kunstturnringe**  
Ausführung nach FIG-Vorschrift,  
Stahlseile mit Gurtbandriemen

Art.-Nr. 81325      Stück

**Aufhängehaken**  
zum nachträglichen Anbringen  
an Trägerrohr

Art.-Nr. 81326      Stück

**Kunstturnringe**  
Ausführung nach FIG-Vorschrift,  
Stahlseile mit Gurtbandriemen

Art.-Nr. 81315      Stück

**Olympia-Kunstturnringe**  
mit Dämpfungselement

Art.-Nr. 81320      Stück

**Seile**  
aus Polyamid, Stellkette,  
Turnringe, Gummibeschwerungsgewicht

Art.-Nr. 81216      Stück

**Wandbefestigung**  
für Seilfeststeller bei Wandvorblendung

Art.-Nr. 81217      Stück

**Seilabweiser**  
für 1-2 Paar Schaukelseile bei  
Einbau der Feststeller in Nische

Art.-Nr. 81507      Stück

**Seilabweiser**  
für 3-4 Paar Schaukelseile  
bei Einbau der Feststeller in Nische

Art.-Nr. 81508      Stück

**Gummibeschwerungsgewichte**  
mit Bleikern

Art.-Nr. 81218      Stück

**Beschwerungsgewicht**  
mit Einhängeschlaufe

Art.-Nr. 81219      Stück

**Hakenstange**  
ca 400 cm lang

Art.-Nr. 81305      Stück

**Hochziehvorrichtung**  
für Schaukelring-Seile u. Stellkette

Art.-Nr. 81310      Stück

**Hochziehvorrichtung**  
für Schaukel- und Kunstturnringe

Art.-Nr. 81311      Stück

**Abhängekonstruktion**  
für 1 Ringepaar

Art.-Nr. 81400      Stück

**Abhängekonstruktion**  
für 2 Ringepaare

Art.-Nr. 81405      Stück

**Abhängekonstruktion**  
für 3 Ringepaare

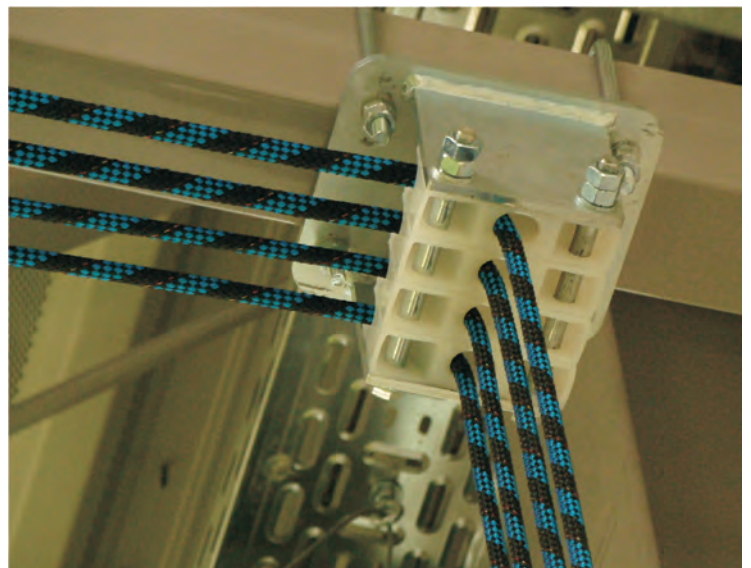
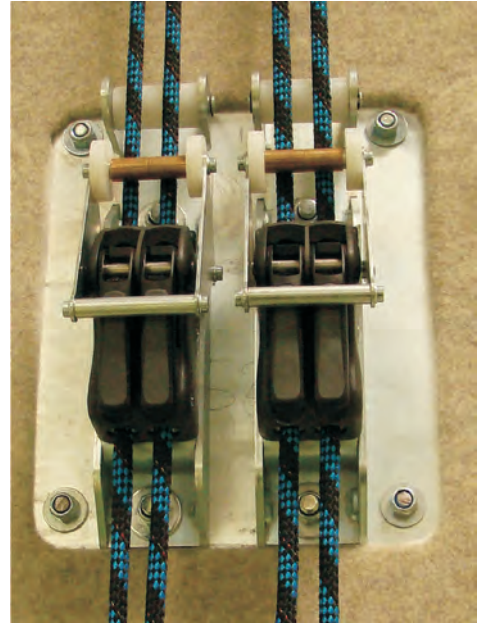
Art.-Nr. 81410      Stück

**Abhängekonstruktion**  
für 3 Ringepaare u. 1 Paar Kunstturnringe

Art.-Nr. 81415      Stück

**Abhängekonstruktion**  
für 4 Ringepaare

Art.-Nr. 81420      Stück





## Allround-Schaukel-Klettersystem

### **Allround-Schaukel-Klettersystem (ASK)**

für Anlagen mit 1-2 Paar ASK-Seile,  
einschl. Sicherheitskarabiner  
Allround-Schaukel-Klettersystem (ASK) für Anlagen mit  
1-2 Paar ASK-Seile, einschl. Sicherheitskarabiner

**Art.-Nr. 80500**                      **Stück**

### **Allround-Schaukel-Klettersystem (ASK)**

für Anlagen mit 3-4 Paar ASK-Seile,  
einschl. Sicherheitskarabiner  
Allround-Schaukel-Klettersystem (ASK) für Anlagen mit  
3-4 Paar ASK-Seile, einschl. Sicherheitskarabiner

**Art.-Nr. 80501**                      **Stück**

### **ASK-Seile**

aus Polyamid mit genähter  
Seilschleufe und Sicherheitskarabiner

**Art.-Nr. 80502**                      **Stück**

### **Seilfeststeller**

für 1 Paar ASK-Seile

**Art.-Nr. 80503**                      **Stück**

### **Sicherheitskarabiner (Ersatz)**

**Art.-Nr. 80504**                      **Stück**

### **Eckumlaufführung**

für 1 Paar Seile

**Art.-Nr. 81201**                      **Stück**

### **Eckumlaufführung**

für 2 Paar Seile

**Art.-Nr. 81202**                      **Stück**

### **Eckumlaufführung**

für 3 Paar Seile

**Art.-Nr. 81203**                      **Stück**

### **Eckumlaufführung**

für 4 Paar Seile

**Art.-Nr. 81204**                      **Stück**

### **Wandbefestigung**

je ASK-Seilfeststeller  
bei Wandvorblendung

**Art.-Nr. 81505**                      **Stück**

### **Seilaufwickler**

für 1 Pa. ASK-Seile

**Art.-Nr. 81506**                      **Stück**

### **Seilabweiser**

für 1-2 Paar ASK-Seile bei  
Einbau der Feststeller in Nische

**Art.-Nr. 81507**                      **Stück**

### **Seilabweiser**

für 3-4 Paar ASK-Seile bei  
Einbau der Feststeller in Nische

**Art.-Nr. 81508**                      **Stück**

### **Beschwerungsgewicht**

mit Einhängeschleufe

**Art.-Nr. 81219**                      **Stück**

### **Schaukelringe**

aus Schichtholz mit Kunstgurtband  
ca. 100 cm lang u. Einhängeschleufe

**Art.-Nr. 81230**                      **Stück**

### **Abhängekonstruktion**

für 1 Ringepaar

**Art.-Nr. 81400**                      **Stück**

### **Abhängekonstruktion**

für 2 Ringepaare

**Art.-Nr. 81405**                      **Stück**

### **Abhängekonstruktion**

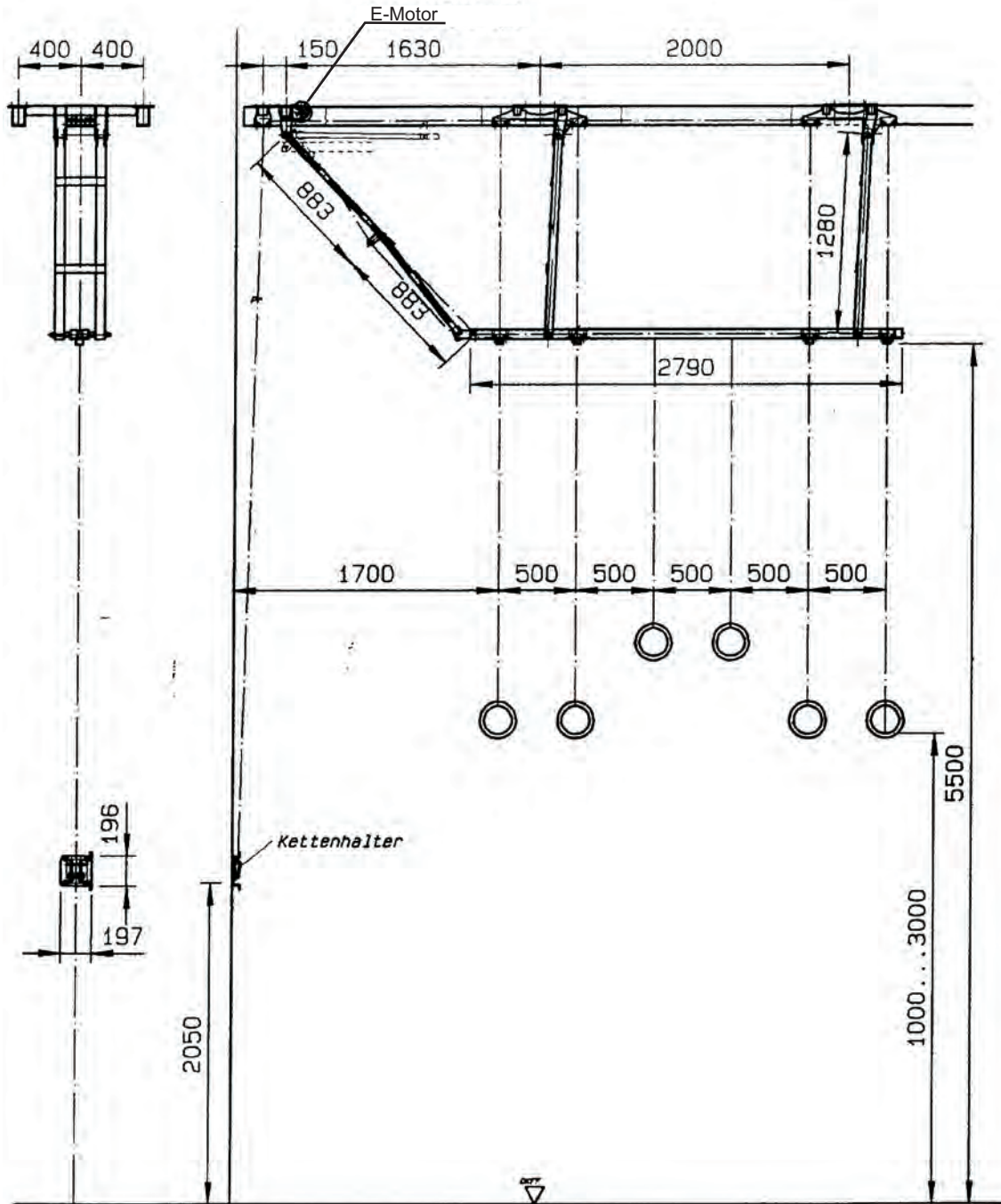
für 3 Ringepaare

**Art.-Nr. 81410**                      **Stück**

### **Abhängekonstruktion**

für 4 Ringepaare

**Art.-Nr. 81420**                      **Stück**

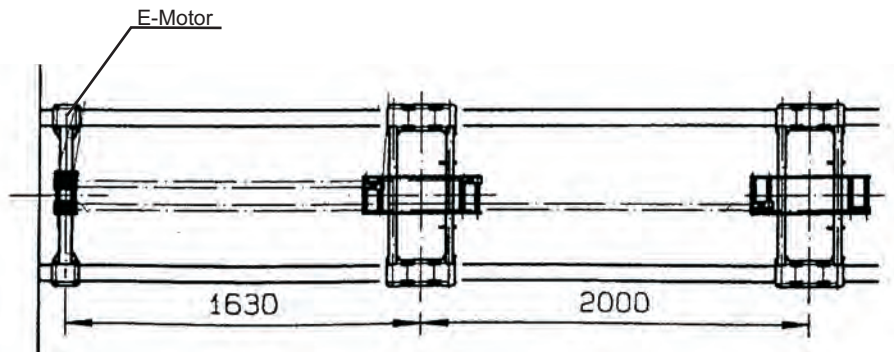


Lastangaben für Schaukelringe nach  
DIN 1055, DIN 18032 T1 und EN 12655:

Vertikale Last: 4530 N je Ringepaar  
Horizontale Last: 2140 N je Ringepaar  
Eigenlast der Anlage: max. 4000 N

Elektrische Zuleitung für Motor:

Vom Netz zum Schalter - 3 x 1.5 mm<sup>2</sup>  
Vom Schalter zum Motor - 4 x 1.5 mm<sup>2</sup>  
Motor: Spannung 230 V, Leistung 410 W  
Betätigungsschalter: Totmannschaltung





Ringanlage mit Teleskopverstellung



## Ringe

**Seilführung**  
für 1 Paar Seile

Art.-Nr. 81200                      Stück

**Eckumlauführung**  
für 1 Paar Seile

Art.-Nr. 81201                      Stück

**Eckumlauführung**  
für 2 Paar Seile

Art.-Nr. 81202                      Stück

**Eckumlauführung**  
für 3 Paar Seile

Art.-Nr. 81203                      Stück

**Eckumlauführung**  
für 4 Paar Seile

Art.-Nr. 81204                      Stück

**Beschwergewicht**  
mit Einhängeschlaufe

Art.-Nr. 81219                      Stück

**Abhängekonstruktion**  
hochziehbar für 3 Ringepaare  
und 1 Paar Kunstturnringe

Art.-Nr. 81435                      Stück

### **Kunstturnringe**

Ausführung nach FIG-Vorschrift,  
Stahlseile mit Gurtbandriemen

Art.-Nr. 81325                      Stück

### **Aufhängehaken**

zum nachträglichen Anbringen  
an Trägerrohr

Art.-Nr. 81326                      Stück

### **Kunstturnringe**

Ausführung nach FIG-Vorschrift,  
Stahlseile mit Gurtbandriemen

Art.-Nr. 81315                      Stück

**Hakenstange**  
ca 400 cm lang

Art.-Nr. 81305                      Stück

**Hochziehvorrchtung**  
für Schaukelring-Seile u.Stellkette

Art.-Nr. 81310                      Stück

**Abhängekonstruktion**  
hochziehbar für 4 Ringepaare

Art.-Nr. 81435                      Stück

**Abhängekonstruktion**  
hochziehbar für 3 Ringepaare

Art.-Nr. 81435                      Stück

### **Hochziehvorrchtung**

für Schaukel- und Kunstturnringe

Art.-Nr. 81311                      Stück

### **Seile**

aus Polyamid, Stellkette,  
Turnringe, Gummibeschwergewicht

Art.-Nr. 81216                      Stück

### **Wandbefestigung**

für Seilfeststeller bei Wandvorblendung

Art.-Nr. 81217                      Stück

### **Seilabweiser**

für 1-2 Paar Schaukelseile bei  
Einbau der Feststeller in Nische

Art.-Nr. 81507                      Stück

### **Seilabweiser**

für 3-4 Paar Schaukelseile  
bei Einbau der Feststeller in Nische

Art.-Nr. 81508                      Stück

**Abhängekonstruktion**  
hochziehbar für 1 Ringepaar

Art.-Nr. 81435                      Stück

**Abhängekonstruktion**  
hochziehbar für 2 Ringepaare

Art.-Nr. 81435                      Stück

## Teleskopanlage / ASK-Telesopkanlage

### **Teleskop-Abhängekonstruktion**

hochziehbar für 1 Ringepaar

Art.-Nr. 81475                      Stück

### **Teleskop-Abhängekonstruktion**

hochziehbar für 2 Ringepaare

Art.-Nr. 81480                      Stück

### **Teleskop-Abhängekonstruktion**

hochziehbar für 3 Ringepaare

Art.-Nr. 81485                      Stück

### **Teleskop-Abhängekonstruktion**

hochziehbar für 3 Ringepaare  
und 1 Pa. Kunstturnringe

Art.-Nr. 81490                      Stück

### **Teleskop-Abhängekonstruktion**

hochziehbar für 4 Ringepaare

Art.-Nr. 81495                      Stück

## Allround-Schaukel-Klettersystem

### **Allround-Schaukel-Klettersystem (ASK)**

für Anlagen mit 1-2 Paar ASK-Seile,  
einschl. Sicherheitskarabiner  
Allround-Schaukel-Klettersystem (ASK) für Anlagen mit  
1-2 Paar ASK-Seile, einschl. Sicherheitskarabiner

Art.-Nr. 80500                      Stück

### **Allround-Schaukel-Klettersystem (ASK)**

für Anlagen mit 3-4 Paar ASK-Seile,  
einschl. Sicherheitskarabiner  
Allround-Schaukel-Klettersystem (ASK) für Anlagen mit  
3-4 Paar ASK-Seile, einschl. Sicherheitskarabiner

Art.-Nr. 80501                      Stück

### **ASK-Seile**

aus Polyamid mit genähter  
Seilschleufe und Sicherheitskarabiner

Art.-Nr. 80502                      Stück

### **Seilfeststeller**

für 1 Paar ASK-Seile

Art.-Nr. 80503                      Stück

### **Sicherheitskarabiner (Ersatz)**

Art.-Nr. 80504                      Stück

### **Eckumlaufführung**

für 1 Paar Seile

Art.-Nr. 81201                      Stück

### **Eckumlaufführung**

für 2 Paar Seile

Art.-Nr. 81202                      Stück

### **Eckumlaufführung**

für 3 Paar Seile

Art.-Nr. 81203                      Stück

### **Schaukelringe**

aus Schichtholz mit Kunstgurtband  
ca. 100 cm lang u. Einhängeschleufe

Art.-Nr. 81230                      Stück

### **Abhängekonstruktion**

für 1 Ringepaar

Art.-Nr. 81400                      Stück

### **Abhängekonstruktion**

für 2 Ringepaare

Art.-Nr. 81405                      Stück

### **Abhängekonstruktion**

für 3 Ringepaare

Art.-Nr. 81410                      Stück

### **Abhängekonstruktion**

für 4 Ringepaare

Art.-Nr. 81420                      Stück

### **Eckumlaufführung**

für 4 Paar Seile

Art.-Nr. 81204                      Stück

### **Wandbefestigung**

je ASK-Seilfeststeller  
bei Wandvorblendung

Art.-Nr. 81505                      Stück

### **Seilaufwickler**

für 1 Pa. ASK-Seile

Art.-Nr. 81506                      Stück

### **Seilabweiser**

für 1-2 Paar ASK-Seile bei  
Einbau der Feststeller in Nische

Art.-Nr. 81507                      Stück

### **Seilabweiser**

für 3-4 Paar ASK-Seile bei  
Einbau der Feststeller in Nische

Art.-Nr. 81508                      Stück

### **Beschwerungsgewicht**

mit Einhängeschleufe

Art.-Nr. 81219                      Stück

### **Abhängekonstruktion**

hochziehbar für 1 Ringepaar

Art.-Nr. 81435                      Stück

### **Abhängekonstruktion**

hochziehbar für 2 Ringepaare

Art.-Nr. 81440                      Stück

### **Abhängekonstruktion**

hochziehbar für 3 Ringepaare

Art.-Nr. 81445                      Stück

### **Abhängekonstruktion**

hochziehbar für 4 Ringepaare

Art.-Nr. 81455                      Stück

## Zubehör – ASK

### **Sprossen-Schwingleiter**

Massivholzsprossen natur lackiert,  
PP-Seil 10 mm mit Aufhängering

**Art.-Nr. 81600**                      **Stück**

### **Sprossen-Schwingleiter**

200 cm lang Massivholzsprossen  
natur lackiert PP-Seil 10 mm mit Aufhängering

**Art.-Nr. 81601**                      **Stück**

### **Sprossen-Schwingleiter**

500 cm lang, Langhanf 16 mm,  
nach Ö-Norm

**Art.-Nr. 81602**                      **Stück**

### **Knotentau**

PP-Seil 24 mm mit Aufhängering  
und Knoten im Abstand von 50 cm

**Art.-Nr. 81620**                      **Stück**

### **Knotentau 200 cm lang**

PP-Seil 24 mm mit Aufhängering  
und Knoten im Abstand von 50 cm

**Art.-Nr. 81621**                      **Stück**

### **Knotentau 250 cm lang**

PP-Seil 24 mm mit Aufhängering  
und Knoten im Abstand von 50 cm

**Art.-Nr. 81622**                      **Stück**

### **Schwingteller (Pendelsitz) Buchenholzbrett**

lackiert, Ø 31 cm, verleimt und zusätzlich verschraubt,  
Sisalseil in der Höhe durch verzinkten Eisenring und Stellacht verstellbar

**Art.-Nr. 81630**                      **Stück**

### **Schaukelsitz 45 x 15 cm**

**Art.-Nr. 81640**                      **Stück**

### **Kletternetz 200 x 200 cm**

PP-Seil 16 mm, MW 25 x 25 cm,  
Befestigungsstange

**Art.-Nr. 81700**                      **Stück**

### **Kletternetz 300 x 250cm**

PP-Seil 16 mm, MW 25 x 25cm,  
Befestigungsstange

**Art.-Nr. 81702**                      **Stück**

### **Klettertau**

Langhanf, für 550 cm Aufhängehöhe,  
Kunststoffkappe

**Art.-Nr. 82100**                      **Stück**

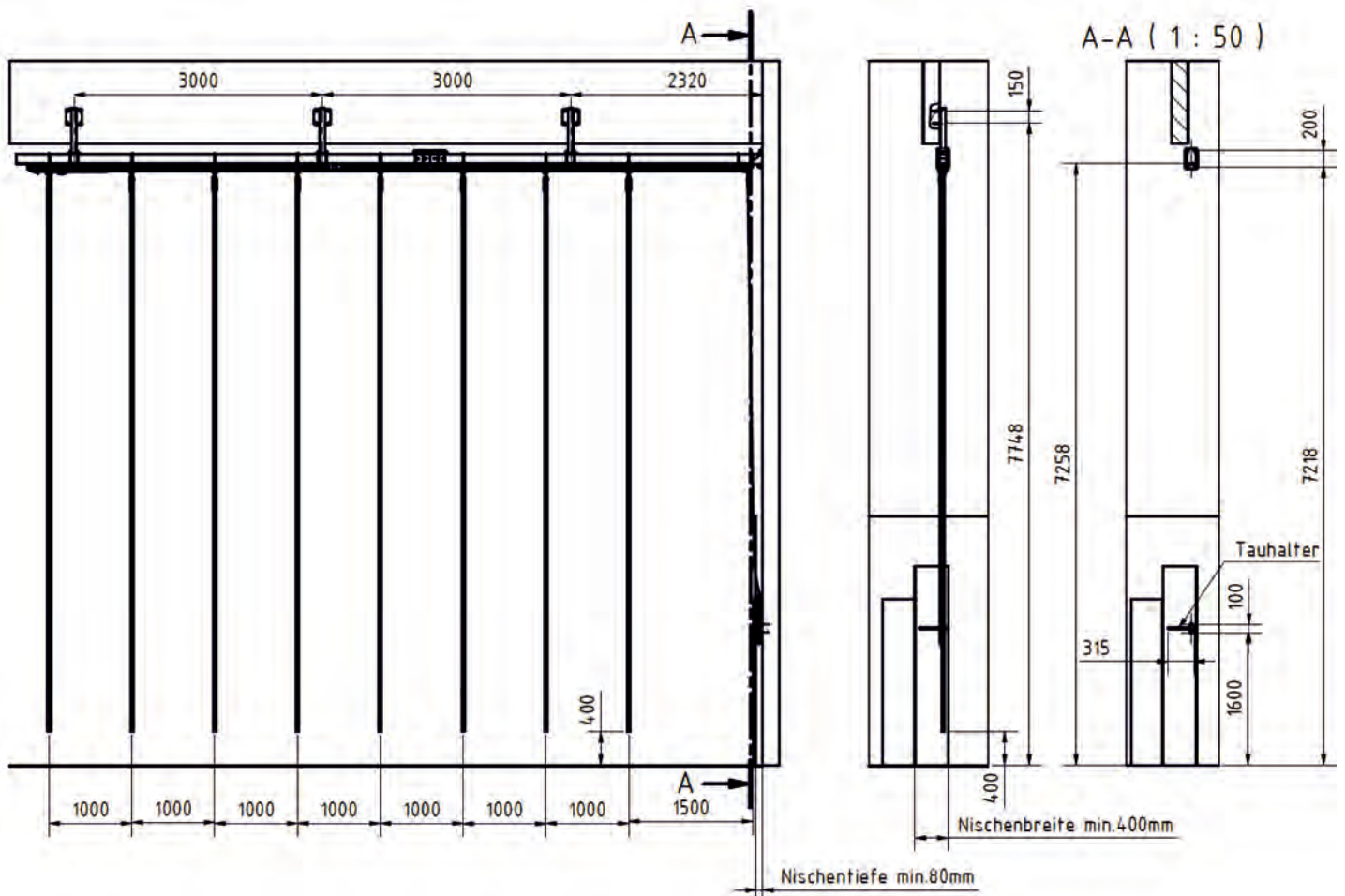
### **Trapezstange**

aus Buchenholz mit  
Einhängebeschlag, 48 cm breit

**Art.-Nr. 81330**                      **Stück**

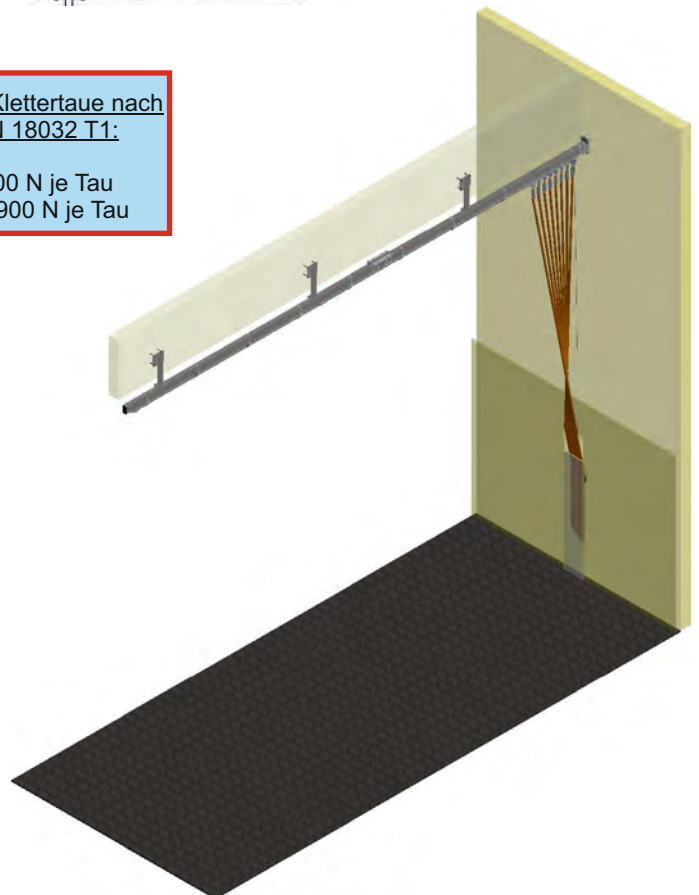
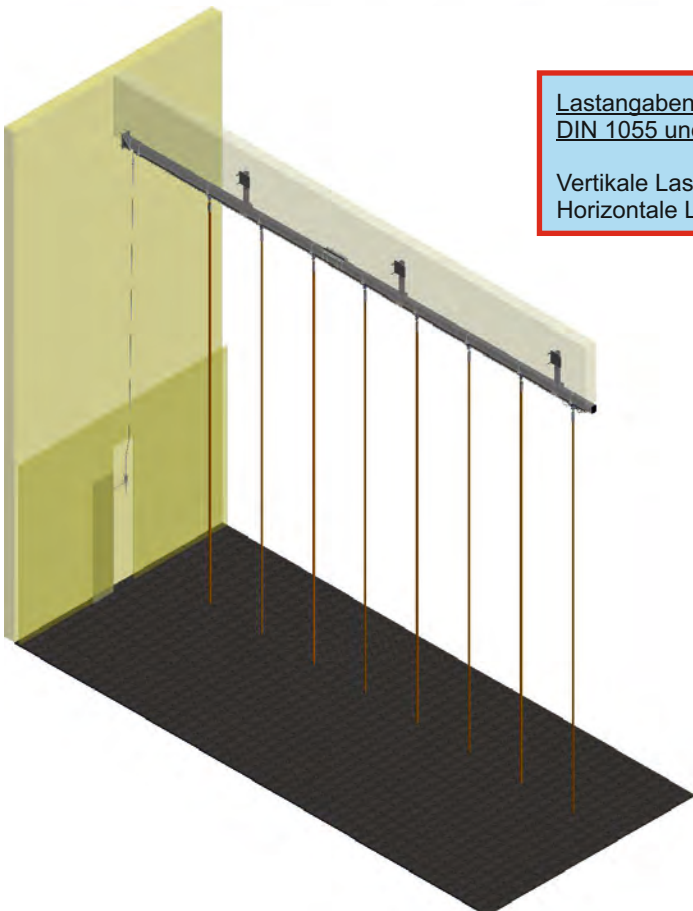
## Klettertau

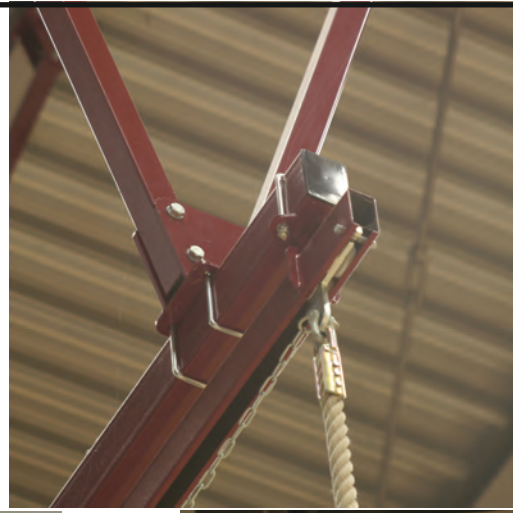
3- bis 8-fach (Bsp. 4-fach) nach DIN 7911



Lastangaben für Klettertaue nach  
DIN 1055 und DIN 18032 T1:

Vertikale Last: 2000 N je Tau  
Horizontale Last: 900 N je Tau





**Klettertau-Laufträger für 2 Klettertaue, komplett**  
Klettertau-Laufträger für 2 Klettertaue, komplett,  
inklusive Unterkonstruktion zur Anbindung an Dachbinder

Art.-Nr. 82002                      Stück

**Klettertau-Laufträger für 3 Klettertaue, komplett**  
Klettertau-Laufträger für 3 Klettertaue, komplett,  
inklusive Unterkonstruktion zur Anbindung an Dachbinder

Art.-Nr. 82003                      Stück

**Klettertau-Laufträger für 4 Klettertaue, komplett**  
Klettertau-Laufträger für 4 Klettertaue, komplett,  
inklusive Unterkonstruktion zur Anbindung an Dachbinder

Art.-Nr. 82004                      Stück

**Klettertau-Laufträger für 5 Klettertaue, komplett**  
Klettertau-Laufträger für 5 Klettertaue, komplett,  
inklusive Unterkonstruktion zur Anbindung an Dachbinder

Art.-Nr. 82005                      Stück

**Klettertau-Laufträger für 6 Klettertaue, komplett**  
Klettertau-Laufträger für 6 Klettertaue, komplett,  
inklusive Unterkonstruktion zur Anbindung an Dachbinder

Art.-Nr. 82006                      Stück

**Klettertau-Laufträger für 7 Klettertaue, komplett**  
Klettertau-Laufträger für 7 Klettertaue, komplett,  
inklusive Unterkonstruktion zur Anbindung an Dachbinder

Art.-Nr. 82007                      Stück

**Klettertau-Laufträger für 8 Klettertaue, komplett**  
Klettertau-Laufträger für 8 Klettertaue, komplett,  
inklusive Unterkonstruktion zur Anbindung an Dachbinder

Art.-Nr. 82008                      Stück

**Klettertau**  
Langhanf, für 550 cm Aufhängehöhe,  
Kunststoffkappe

Art.-Nr. 82100                      Stück

**Klettertau**  
Langhanf, für 600 cm Aufhängehöhe,  
Kunststoffkappe

Art.-Nr. 82101                      Stück

**Klettertau**  
Langhanf, für 650 cm Aufhängehöhe,  
Kunststoffkappe

Art.-Nr. 82102                      Stück

**Klettertau**  
Langhanf, für 700 cm Aufhängehöhe,  
Kunststoffkappe

Art.-Nr. 82103                      Stück

**Klettertau**  
Langhanf, für 550 cm Aufhängehöhe,  
Lederkappe

Art.-Nr. 82100L                      Stück

**Klettertau**  
Langhanf, für 600 cm Aufhängehöhe,  
Lederkappe

Art.-Nr. 82101L                      Stück

**Klettertau**  
Langhanf, für 650 cm Aufhängehöhe,  
Lederkappe

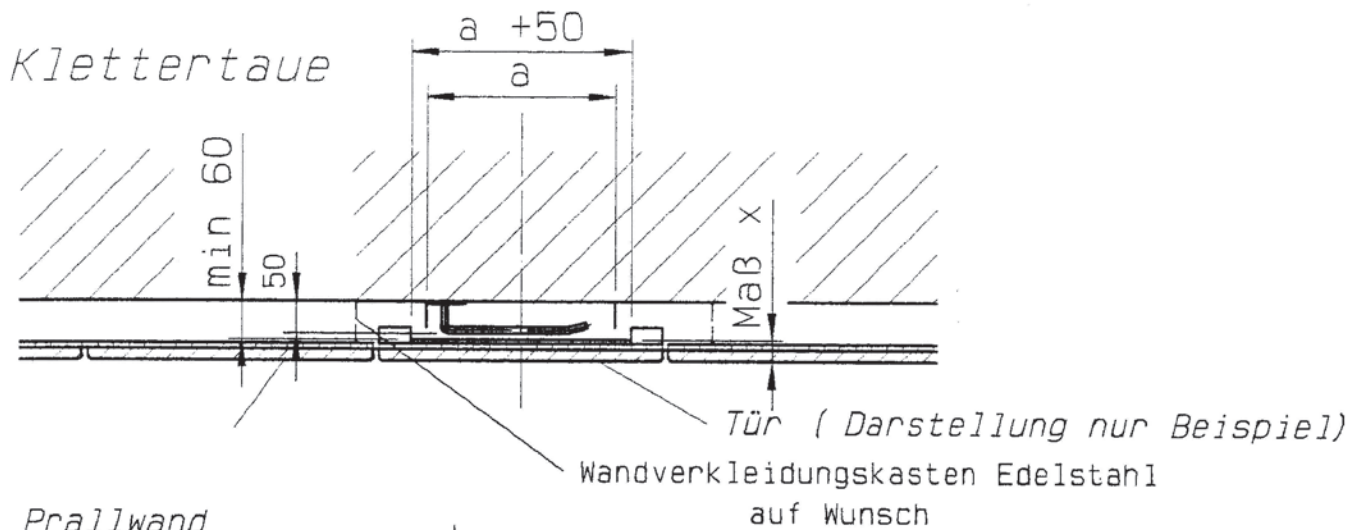
Art.-Nr. 82102L                      Stück

**Klettertau**  
Langhanf, für 700 cm Aufhängehöhe,  
Lederkappe

Art.-Nr. 82103L                      Stück

**Hochziehvorrichtung für Longe**

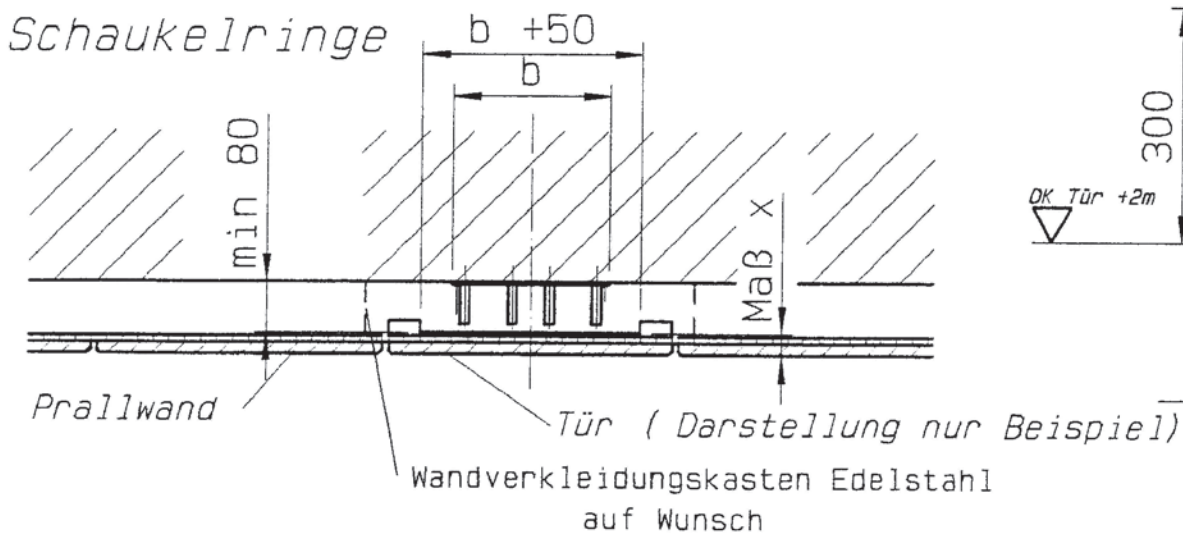
Art.-Nr. 81190                      Stück



*Prallwand*

Anzahl Taue	Tauhalterbreite Maß a
4-6 Taue	300 mm
8 Taue	360mm

Ketten/  
Seilabweiser  
bauseits



Anzahl Ringpaare	Kettenhalterbreite Maß b
2 Paar	250 mm
4 Paar	330mm

Maß x nach Angabe des Prallwandherstellers





**Tauhalter**

zur Taufixierung an der Wand,  
bis 6 Tawe

**Art.-Nr. 82140**                      **Stück**

**Tauhalter**

zur Taufixierung an der Wand,  
bis 8 Tawe

**Art.-Nr. 82141**                      **Stück**

**Warnhinweis**

"Tau nicht knoten"

**Art.-Nr. 82150**                      **Stück**

**Wandplatte**

mit 1 Karabinerhaken

**Art.-Nr. 81210**                      **Stück**

**Wandplatte**

mit 2 Karabinerhaken

**Art.-Nr. 81211**                      **Stück**

**Wandplatte**

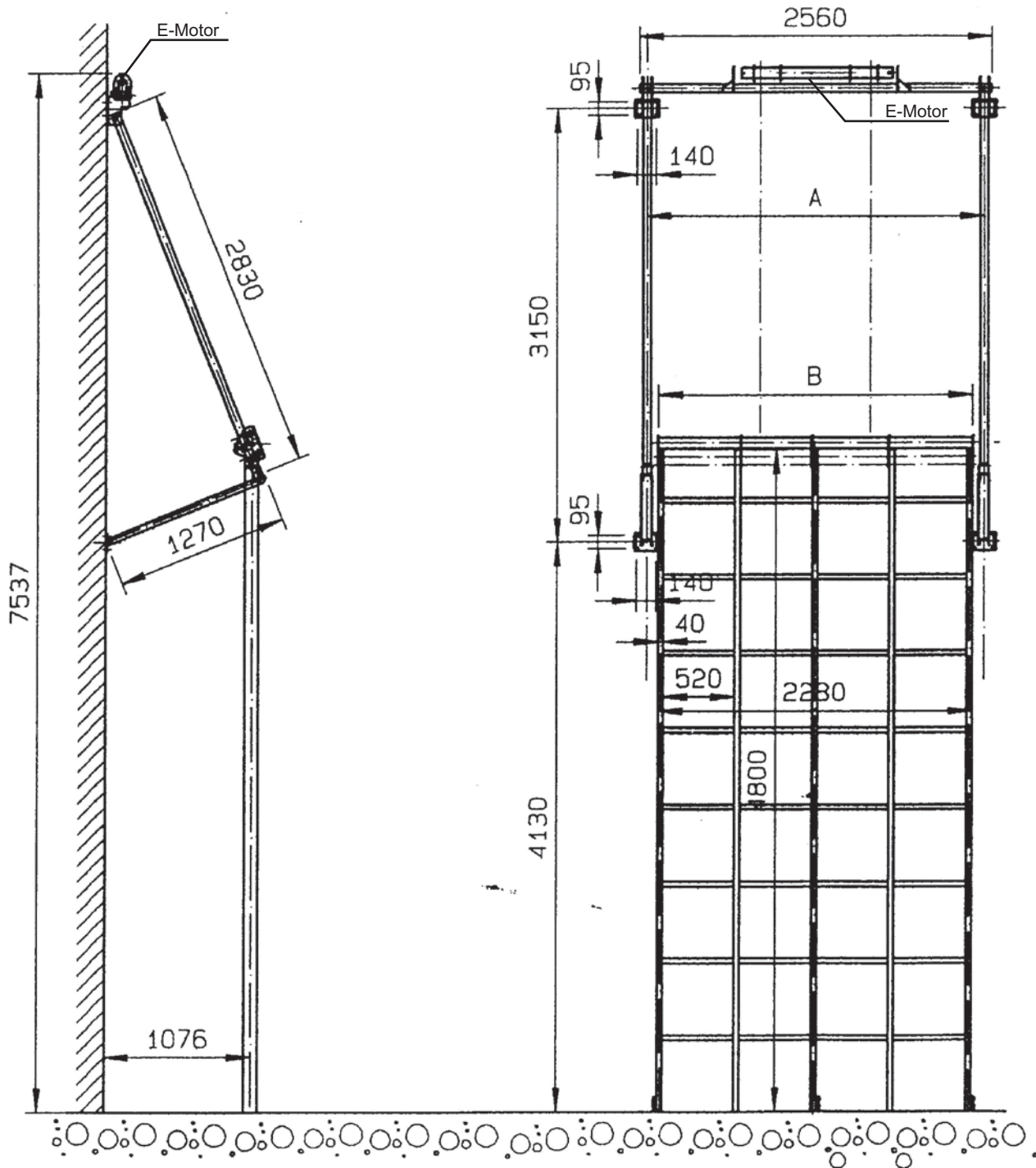
mit 3 Karabinerhaken

**Art.-Nr. 81212**                      **Stück**

**Wandplatte**

mit 4 Karabinerhaken

**Art.-Nr. 81213**                      **Stück**



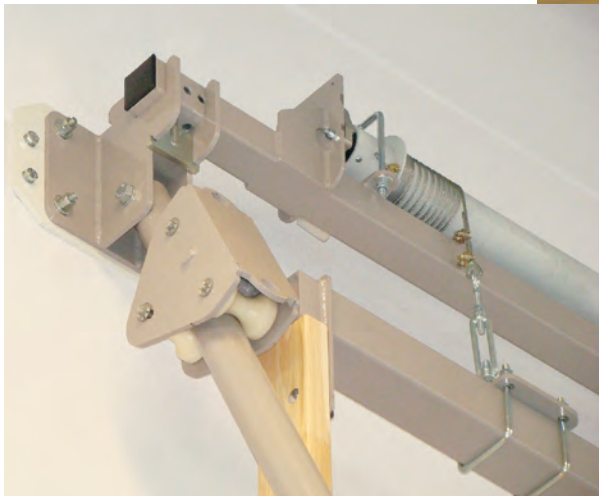
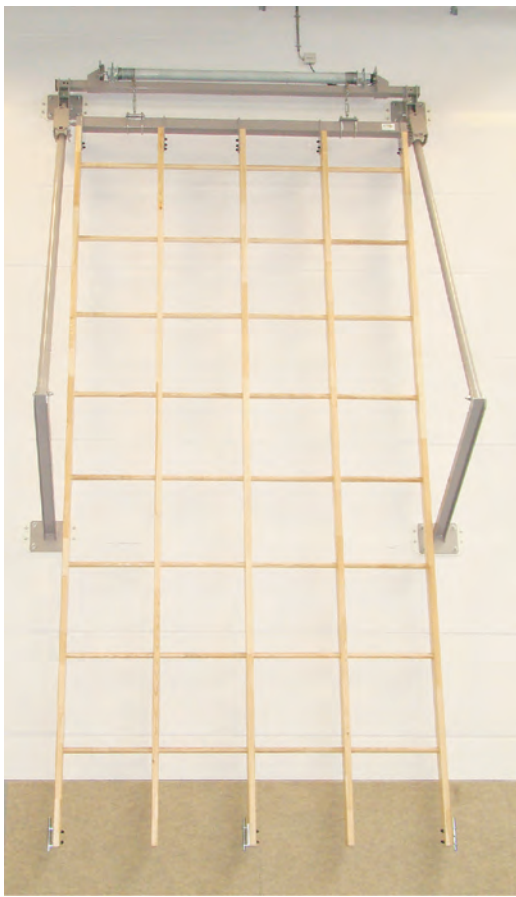
Anlage	A	B
3-Feld	2080	1720
4-Feld	2450	2280

**Elektrische Zuleitung für Motor:**

Vom Netz zum Schalter - 3 x 1.5 mm<sup>2</sup>  
 Vom Schalter zum Motor - 4 x 1.5 mm<sup>2</sup>  
 Motor: Spannung 230 V, Leistung 410 W  
 Betätigungsschalter: Totmannschaltung

**Lastangaben für Gitterleiter nach  
 DIN 18032 T1:**

Vertikale Last: 15000 N  
 Horizontale Last: 1000 N  
 Lasten auf die beiden oberen Platten verteilt



**Gitterleiter 3-teilig,**  
elektrisch hochziehbar, elektrische Zuleitung,  
Totmannschalter und Anschluss bauseits

**Art.-Nr. 83103                    Stück**

**Gitterleiter 4-teilig,**  
elektrisch hochziehbar, elektrische Zuleitung,  
Totmannschalter und Anschluss bauseits

**Art.-Nr. 83104                    Stück**

**Hochziehvorrchtung mittels Elektro-Seilwinde**  
elektrische Zuleitung, Totmannschalter  
und Anschluß bauseits

**Art.-Nr. 82610                    Stück**

**Abrollsicherung**

**Art.-Nr. 36680                    Stück**

**Aufhängekonsole**  
für Absturzicherung

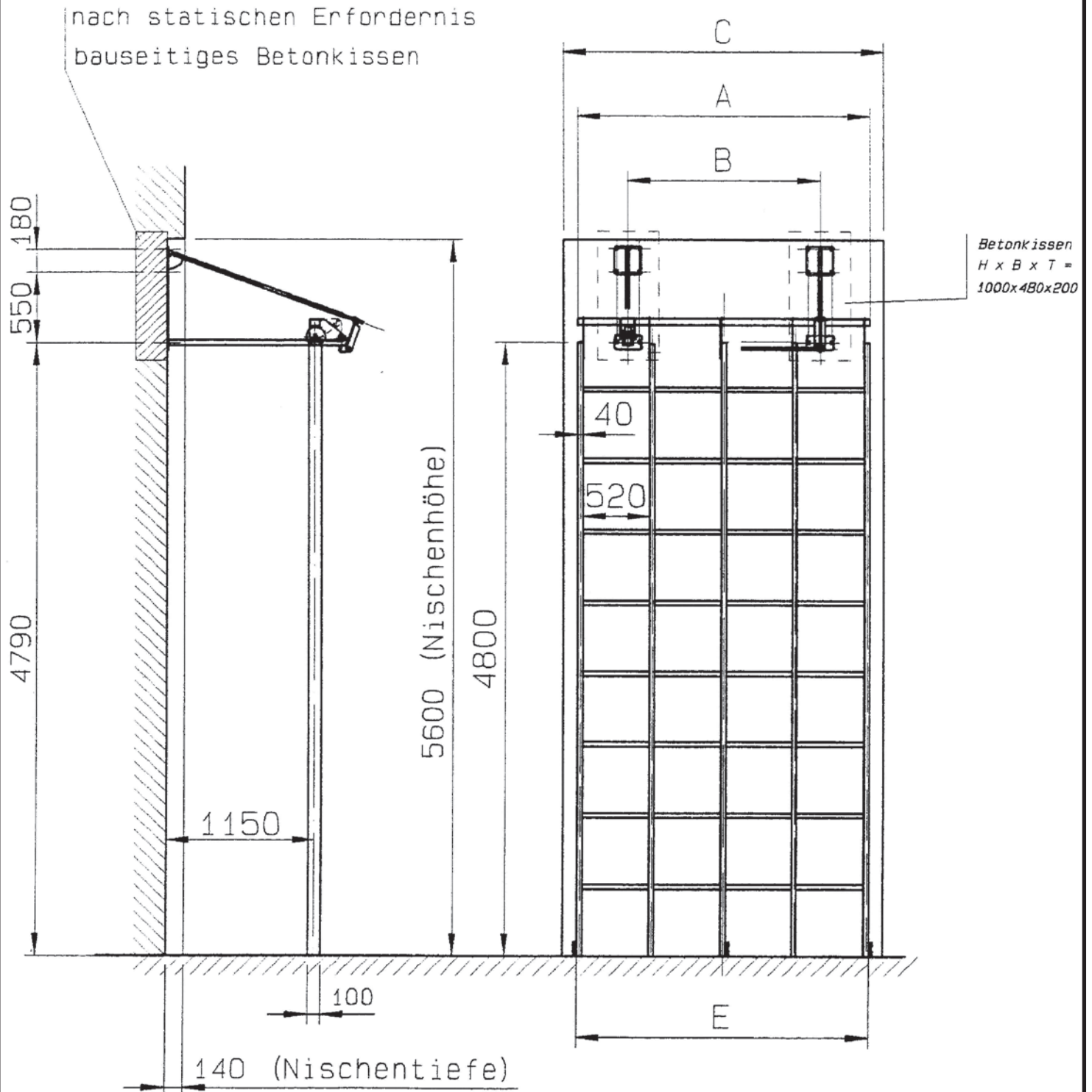
**Art.-Nr. 82620                    Stück**

**Absturzicherung**  
3,5 m Seillänge

**Art.-Nr. 82621                    Stück**

**Schlüsselschalter**

**Art.-Nr. 81471                    Stück**



Lastangaben für Gitterleiter nach  
DIN 18032 T1:

Vertikale Last: 15000 N

Horizontale Last: 1000 N

Lasten auf die beiden oberen Platten verteilt



**Gitterleiter**  
3-teilig

**Art.-Nr. 83003**                      **Stück**

**Gitterleiter**  
4-teilig

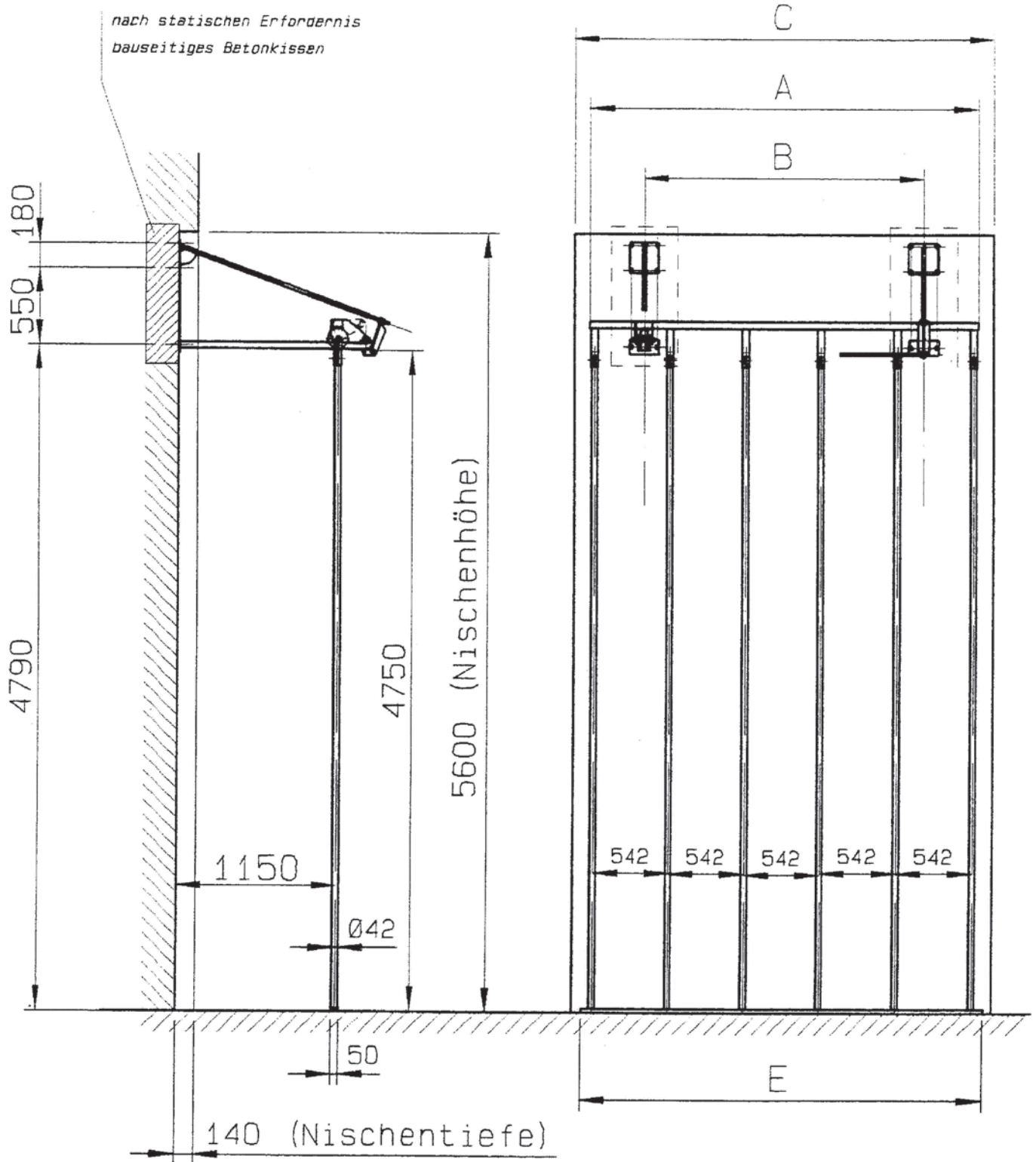
**Art.-Nr. 83004**                      **Stück**

**Untersetzbock**  
für Gitterleiter 3-teilig

**Art.-Nr. 83013**                      **Stück**

**Untersetzbock**  
für Gitterleiter 4-teilig

**Art.-Nr. 83014**                      **Stück**



Anlage	A	B	E	C (Nischenbreite)
3 Stangen	1154	800	1244	1500
4 Stangen	1696	1000	1786	1900
5 Stangen	2238	1500	2328	2500
6 Stangen	2780	2000	2870	3000

Lastangaben für Kletterstangen nach  
DIN 18032 T1:

Vertikale Last: 15000 N  
Horizontale Last: 1000 N  
Lasten auf die beiden oberen Platten verteilt



**Kletterstange einzeln**

Ersatz

**Art.-Nr. 82501            Stück**

**Kletterstangen-Anlage 1-reihig, 2 Stangen**

Kletterstangen-Anlage rollbar und schrägstellbar mit verzinkten Kletterstangen, Rollvorrichtung mit Ausheber, zum leichten Zurückrollen bei Nichtgebrauch, 1-reihig, 2 Stangen

**Art.-Nr. 82502            Stück**

**Kletterstangen-Anlage 1-reihig, 3 Stangen**

Kletterstangen-Anlage rollbar und schrägstellbar mit verzinkten Kletterstangen, Rollvorrichtung mit Ausheber, zum leichten Zurückrollen bei Nichtgebrauch, 1-reihig, 3 Stangen

**Art.-Nr. 82503            Stück**

**Kletterstangen-Anlage 1-reihig, 4 Stangen**

Kletterstangen-Anlage rollbar und schrägstellbar mit verzinkten Kletterstangen, Rollvorrichtung mit Ausheber, zum leichten Zurückrollen bei Nichtgebrauch, 1-reihig, 4 Stangen

**Art.-Nr. 82504            Stück**



**Kletterstangen-Anlage 1-reihig, 5 Stangen**

Kletterstangen-Anlage rollbar und schrägstellbar mit verzinkten Kletterstangen, Rollvorrichtung mit Ausheber, zum leichten Zurückrollen bei Nichtgebrauch, 1-reihig, 5 Stangen

**Art.-Nr. 82505            Stück**

**Kletterstangen-Anlage 1-reihig, 6 Stangen**

Kletterstangen-Anlage rollbar und schrägstellbar mit verzinkten Kletterstangen, Rollvorrichtung mit Ausheber, zum leichten Zurückrollen bei Nichtgebrauch, 1-reihig, 6 Stangen

**Art.-Nr. 82506            Stück**

**Untersetzbock**

für 3-4 Kletterstangen

**Art.-Nr. 82534            Stück**

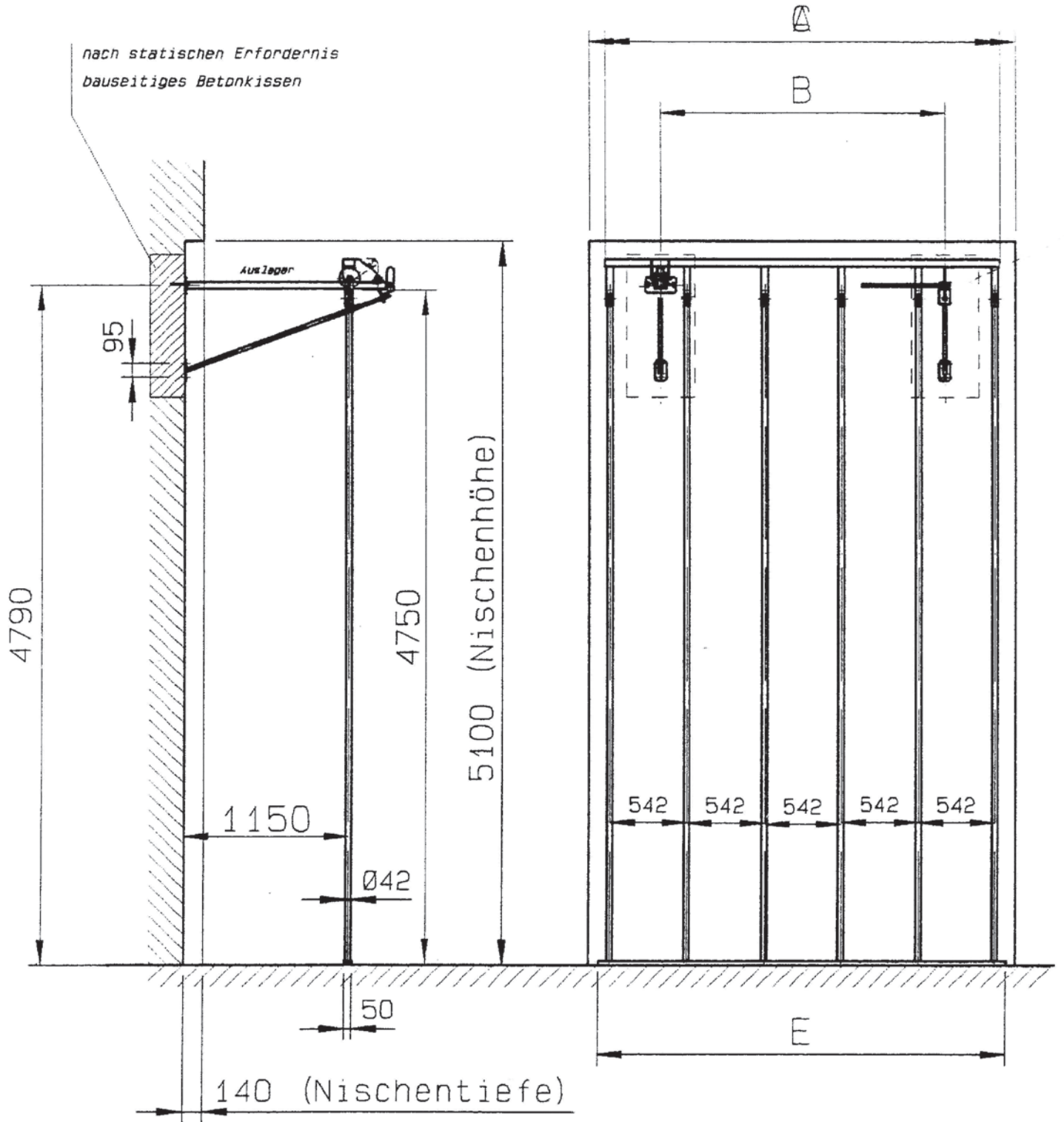
**Untersetzbock**

für 5-6 Kletterstangen

**Art.-Nr. 82556            Stück**

## Kletterstange

3 - 6 fach rollbar nach DIN 7911-3  
nach unten abgestützt



Anlage	A	B	E	C (Nischenbreite)
3 Stangen	1154	800	1244	1500
4 Stangen	1696	1000	1786	1900
5 Stangen	2238	1500	2328	2500
6 Stangen	2780	2000	2870	3000

Lastangaben für Kletterstangen nach  
DIN 18032 T1:

Vertikale Last: 15000 N  
Horizontale Last: 1000 N  
Lasten auf die beiden oberen Platten verteilt





#### **Kletterstange einzeln**

Ersatz

**Art.-Nr. 82501            Stück**

#### **Kletterstangen-Anlage 1-reihig, 2 Stangen**

Kletterstangen-Anlage rollbar und schrägstellbar mit verzinkten Kletterstangen, Rollvorrichtung mit Ausheber, zum leichten Zurückrollen bei Nichtgebrauch, 1-reihig, 2 Stangen

**Art.-Nr. 82502            Stück**

#### **Kletterstangen-Anlage 1-reihig, 3 Stangen**

Kletterstangen-Anlage rollbar und schrägstellbar mit verzinkten Kletterstangen, Rollvorrichtung mit Ausheber, zum leichten Zurückrollen bei Nichtgebrauch, 1-reihig, 3 Stangen

**Art.-Nr. 82503            Stück**

#### **Kletterstangen-Anlage 1-reihig, 4 Stangen**

Kletterstangen-Anlage rollbar und schrägstellbar mit verzinkten Kletterstangen, Rollvorrichtung mit Ausheber, zum leichten Zurückrollen bei Nichtgebrauch, 1-reihig, 4 Stangen

**Art.-Nr. 82504            Stück**

#### **Kletterstangen-Anlage 1-reihig, 5 Stangen**

Kletterstangen-Anlage rollbar und schrägstellbar mit verzinkten Kletterstangen, Rollvorrichtung mit Ausheber, zum leichten Zurückrollen bei Nichtgebrauch, 1-reihig, 5 Stangen

**Art.-Nr. 82505            Stück**

#### **Kletterstangen-Anlage 1-reihig, 6 Stangen**

Kletterstangen-Anlage rollbar und schrägstellbar mit verzinkten Kletterstangen, Rollvorrichtung mit Ausheber, zum leichten Zurückrollen bei Nichtgebrauch, 1-reihig, 6 Stangen

**Art.-Nr. 82506            Stück**

#### **Untersetzbock**

für 3-4 Kletterstangen

**Art.-Nr. 82534            Stück**

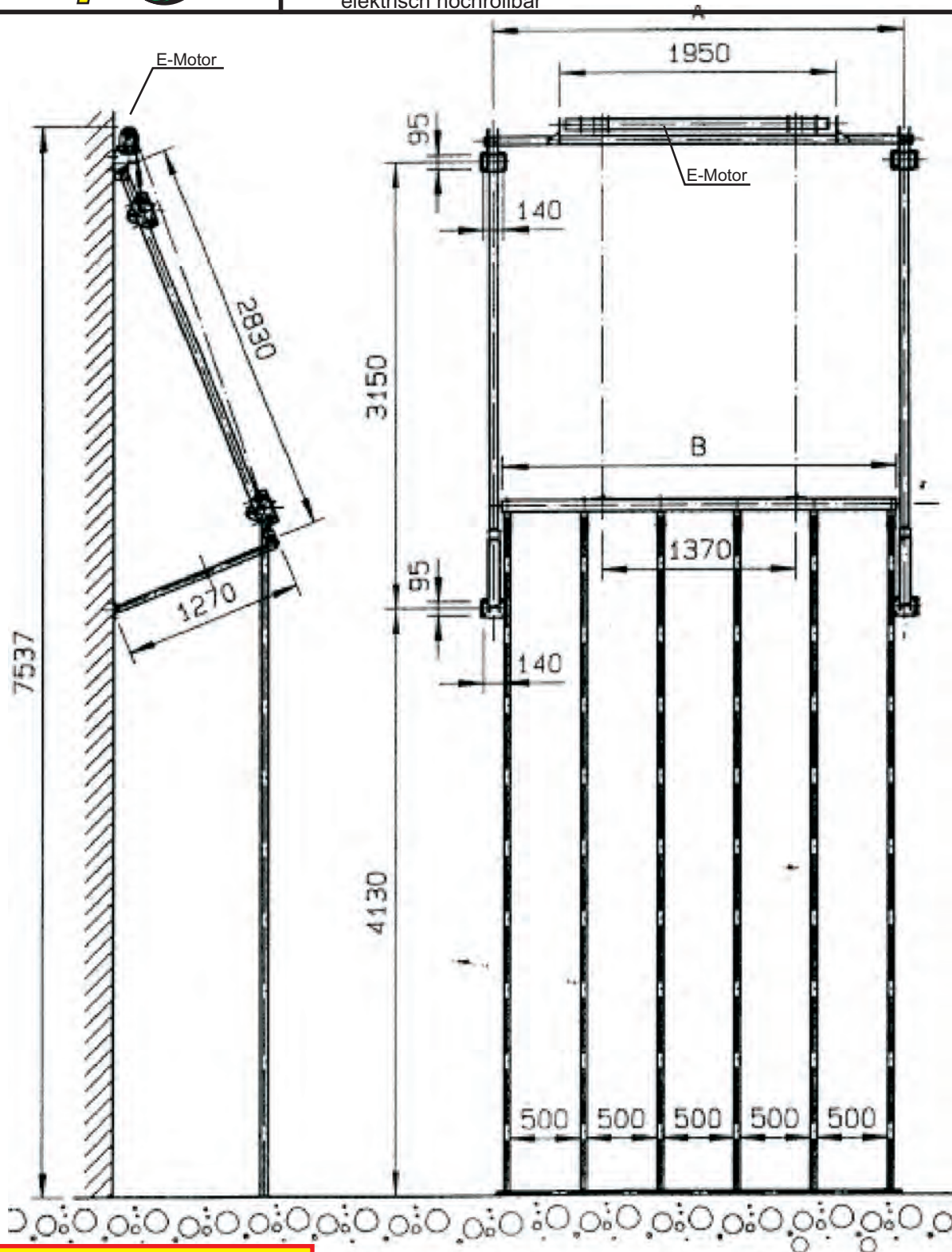
#### **Untersetzbock**

für 5-6 Kletterstangen

**Art.-Nr. 82556            Stück**

## Kletterstange

4 - 6 fach rollbar nach DIN 7911-3  
elektrisch hochrollbar



### Elektrische Zuleitung für Motor:

Vom Netz zum Schalter - 3 x 1.5 mm<sup>2</sup>  
Vom Schalter zum Motor - 4 x 1.5 mm<sup>2</sup>  
Motor: Spannung 230 V, Leistung 410 W  
Betätigungsschalter: Totmannschaltung

### Lastangaben für Kletterstangen nach DIN 18032 T1:

Vertikale Last: 15000 N  
Horizontale Last: 1000 N  
Lasten auf die beiden oberen Platten verteilt

Anlage	A	B
4 Stangen	2080	1930
5 Stangen	2400	2250
6 Stangen	2900	2780



**Kletterstangen-Anlage 3-fach**  
elektrisch hochziehbar, elektrische Zuleitung,  
Totmannschalter und Anschluss bauseits

**Art.-Nr. 82603**                      **Stück**

**Kletterstangen-Anlage 4-fach**  
elektrisch hochziehbar, elektrische Zuleitung,  
Totmannschalter und Anschluss bauseits

**Art.-Nr. 82604**                      **Stück**

**Kletterstangen-Anlage 5-fach**  
elektrisch hochziehbar, elektrische Zuleitung,  
Totmannschalter und Anschluss bauseits

**Art.-Nr. 82605**                      **Stück**

**Kletterstangen-Anlage 6-fach**  
elektrisch hochziehbar, elektrische Zuleitung,  
Totmannschalter und Anschluss bauseits

**Art.-Nr. 82606**                      **Stück**

**Hochziehvorrichtung**  
mittels Elektro-Seilwinde,  
elektrische Zuleitung, Totmannschalter  
und Anschluss bauseits

**Art.-Nr. 82610**                      **Stück**

**Abrollsicberung**

**Art.-Nr. 36680**                      **Stück**

**Aufhängekonsole**  
für Absturzsicberung

**Art.-Nr. 82620**                      **Stück**

**Absturzsicberung**  
3,5 m Seillänge

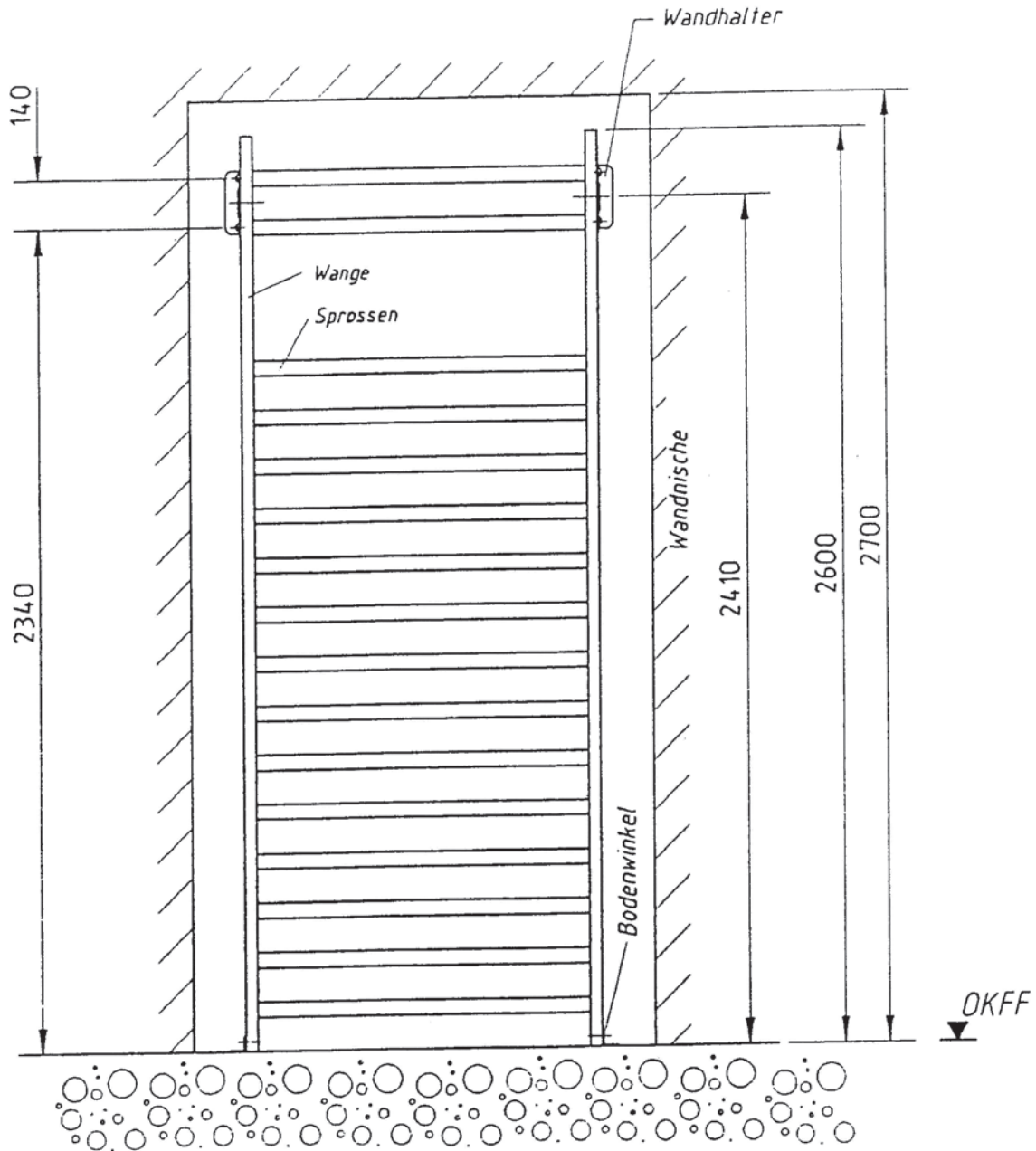
**Art.-Nr. 82621**                      **Stück**

**Schlüsselschalter**

**Art.-Nr. 81471**                      **Stück**

## Sprossenwand

Einzelfeld 1000 x 2600mm, feststehend  
nach DIN 7910



Lastangaben für Sprossenwände  
nach DIN 18032 T1:

Horizontale Last: 3000 N  
je Wandbefestigung  
Horizontale Last: 2500 N in 1 m  
Höhe für Feststellsäule (Fundament)

Nischenhöhe 2700 mm  
Nischentiefe 200-250 mm  
je nach Möglichkeit  
(bündig bei 215 mm)



**Einzelfeld-Sprossenwand 100x260cm**

Sprossenwand-Einzelfeld 100 x 260cm nach DIN 7910, Wangen aus Nadelholz, 16 Stück ovale Esche-Sprossen, die 1. und 3. Sprosse vorgelagert inkl. Leerfeld, Lieferung montiert mit Befestigungsmaterial für die Wand- bzw. Bodenmontage

**Art.-Nr. 50900**                      **Stück**

**Einzelfeld-Sprossenwand 100x280 cm**

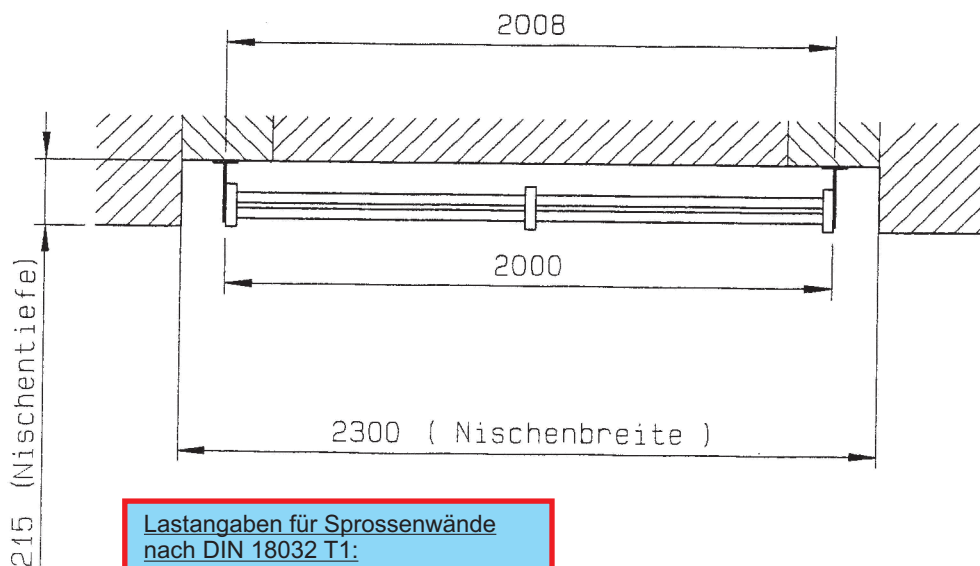
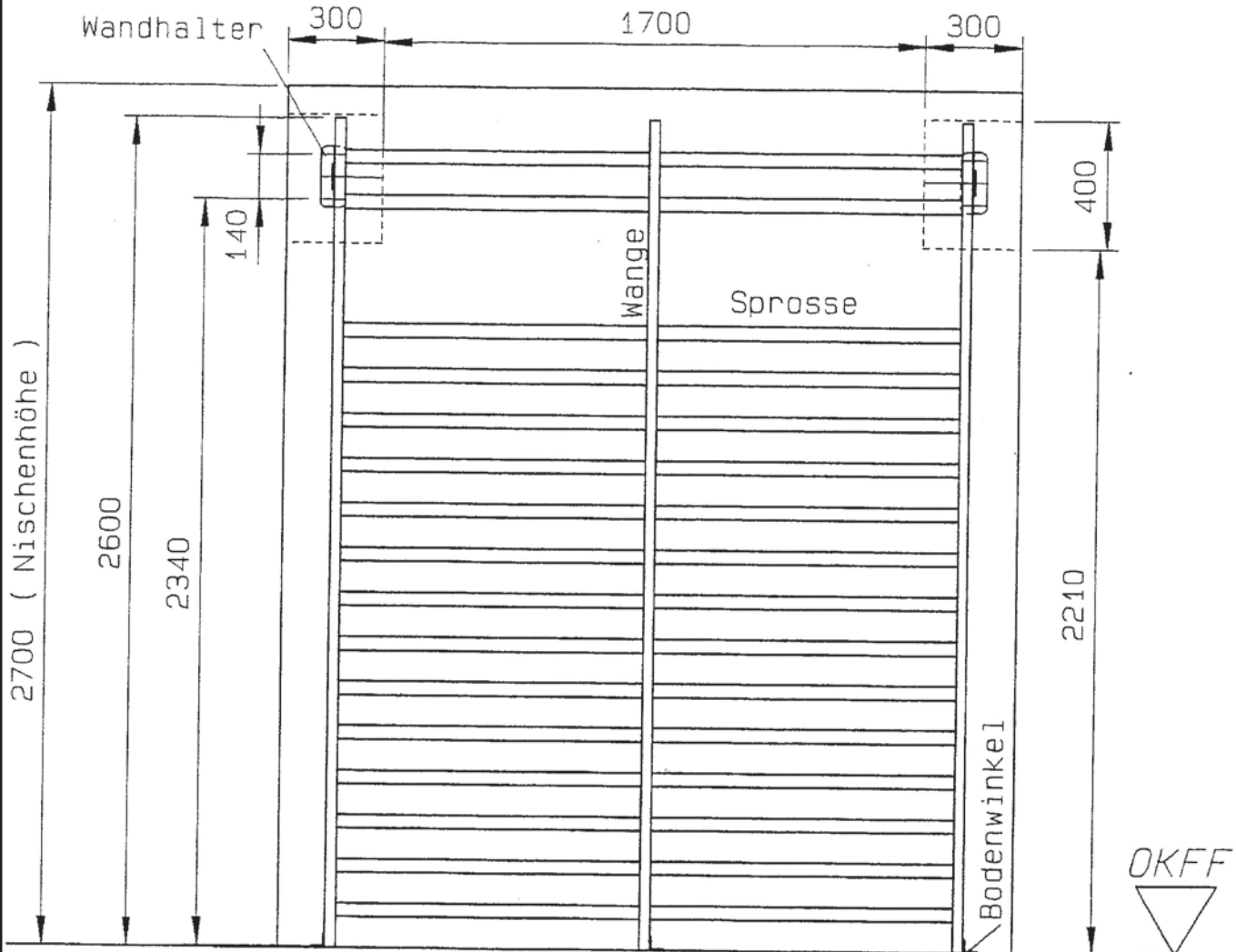
Sprossenwand-Einzelfeld 100 x 280cm Wangen aus Nadelholz, 17 Stück ovale Esche-Sprossen, die 1. und 3. Sprosse vorgelagert inkl. Leerfeld, Lieferung montiert mit Befestigungsmaterial für die Wand- bzw. Bodenmontage

**Art.-Nr. 50901**                      **Stück**

## Sprossenwand - Doppelfeld

2000 x 2600mm, feststehend  
nach DIN 7910

*bauseitiges Betonkissen  
nach statischen Erfordernis*



**Lastangaben für Sprossenwände  
nach DIN 18032 T1:**

Horizontale Last: 3000 N  
je Wandbefestigung  
Horizontale Last: 2500 N in 1 m  
Höhe für Feststellsäule (Fundament)

Nischentiefe min 20 cm



**Doppelfeld-Sprossenwand 200 x 260 cm, DIN 7910**

Sprossenwand-Doppelfeld fest 200 x 260 cm nach DIN 7910, Wangen aus Nadelholz, 16 Stück ovale Esche-Sprossen, die 1. und 3. Sprosse vorgelagert inkl. Leerfeld, Lieferung montiert mit Befestigungsmaterial für die Wand- bzw. Bodenmontage

**Art.-Nr. 50920                    Stück**

**Doppelfeld-Sprossenwand 200 x 280cm**

Sprossenwand-Doppelfeld fest 200 x 280 cm, Wangen aus Nadelholz, 17 Stück ovale Esche-Sprossen, die 1. und 3. Sprosse vorgelagert inkl. Leerfeld, Lieferung montiert mit Befestigungsmaterial für die Wand- bzw. Bodenmontage

**Art.-Nr. 50921                    Stück**

**Klimmzugbügel für Sprossenwand, 70 cm breit**

Klimmzugbügel, stabile Metallkonstruktion mit Sprosse aus Hartholz, klappbar, 70 cm breit

**Art.-Nr. 50990                    Stück**

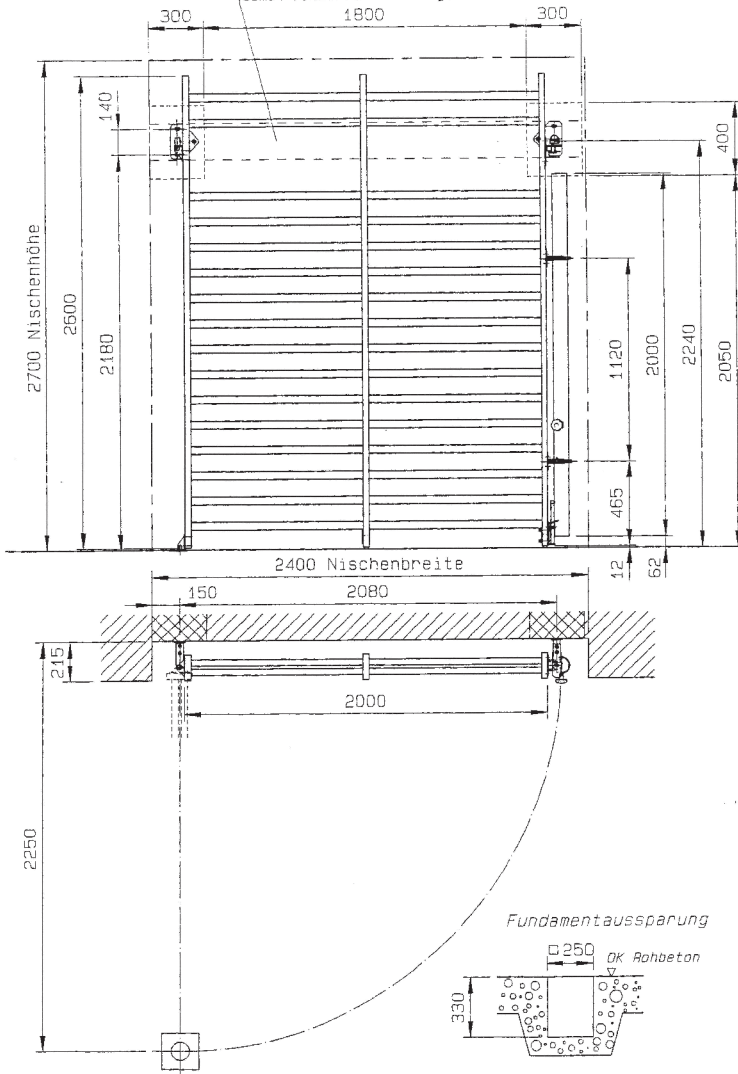
**Klimmzugbügel für Sprossenwand, 90 cm breit**

Klimmzugbügel, stabile Metallkonstruktion mit Sprosse aus Hartholz, klappbar, 90 cm breit

**Art.-Nr. 50991                    Stück**

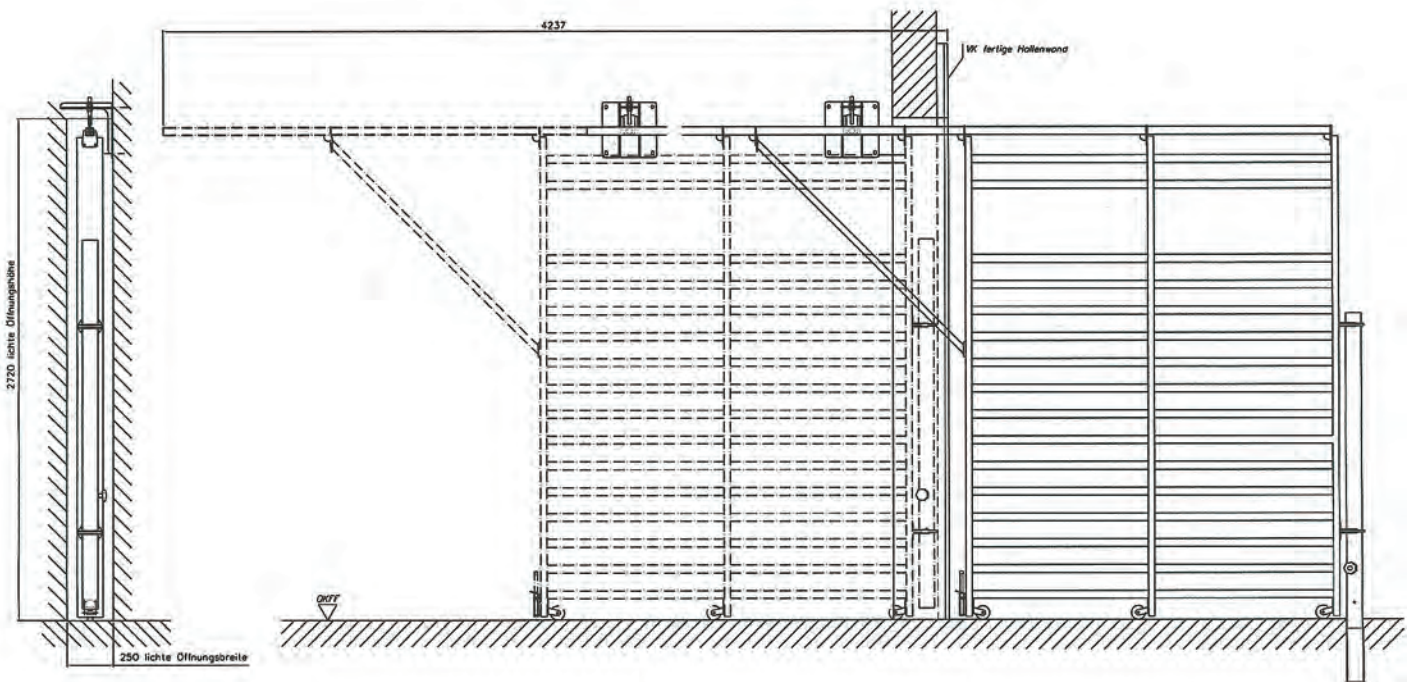
bauseitiges Betonkissen  
nach statischen Erfordernis

Bei Verwendung der Sprossenwände als Tür:  
Zur Befestigung der Wandlager ist bauseits ein ausreichend  
dimensionierter Querträger einzuziehen.



Lastangaben für Sprossenwände  
nach DIN 18032 T1:

Horizontale Last: 3000 N  
je Wandbefestigung  
Horizontale Last: 2500 N in 1 m  
Höhe für Feststellsäule (Fundament)







**Doppelfeld-Sprossenwand 200 x 260 cm, schwenkbar, nach DIN**

Sprossenwand-Doppelfeld schwenkbar 200 x 260 cm nach DIN 7910, inkl. Feststellsäule, Wangen aus Nadelholz, 16 Stück ovale Esche-Sprossen, die 1. und 3. Sprosse vorgelagert inkl. Leerfeld, Lieferung montiert ohne Befestigungsmaterial

Art.-Nr. 50930                      Stück

**Bodenhülse**

aus Stahl verzinkt, für Säulen Ø 83 mm

Art.-Nr. 83220                      Stück

**Deckelrahmen mit Deckel für Schwingboden**

Deckelrahmen für Schwingboden, Aluminium-Rahmen, PE- Deckel mit umlaufender Dichtungslippe, 130 mm li. Ø

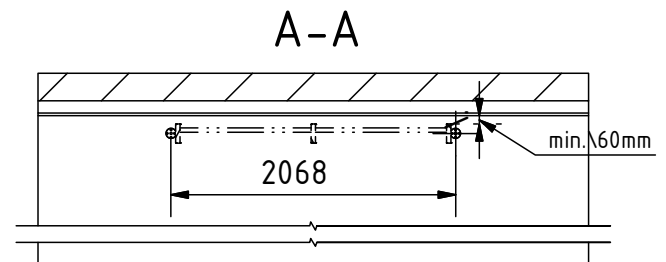
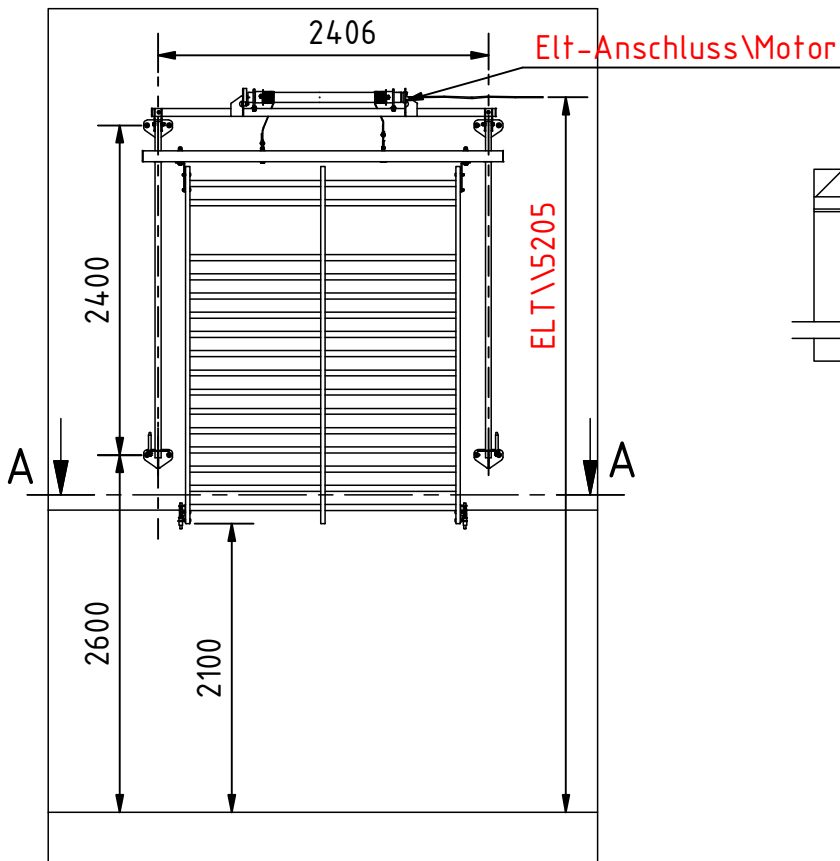
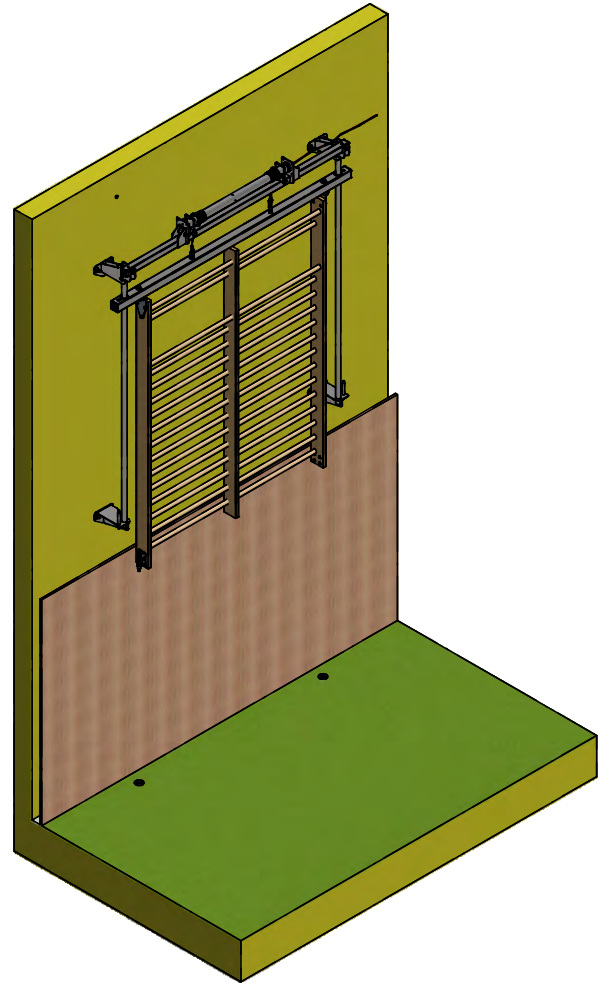
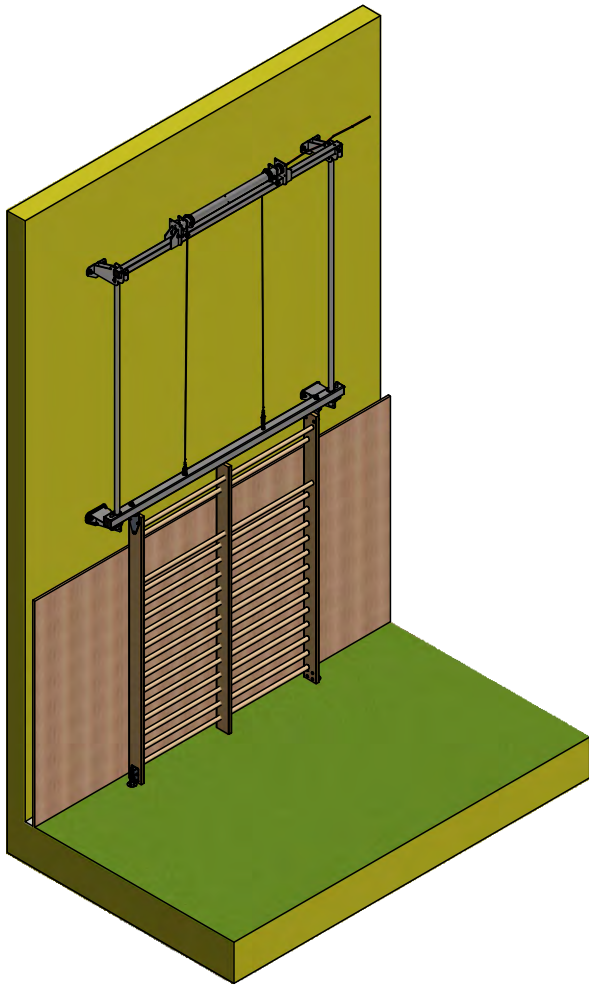
Art.-Nr. 80350                      Stück

**Bodenhülse Edelstahl**

Bodenhülse aus Edelstahl, für Säulen Ø 83 mm, Einstecktiefe 300 mm

Art.-Nr. 83220                      Stück



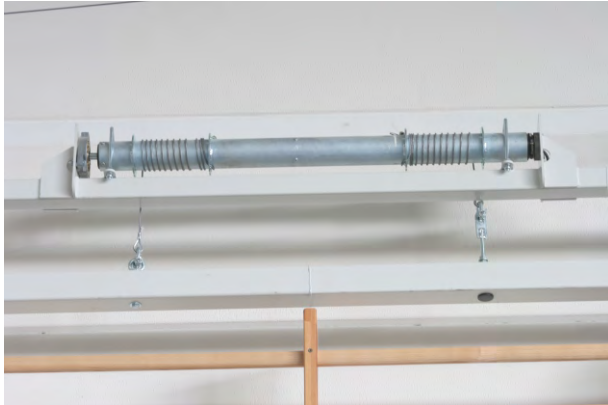


### Elektrische Zuleitung für Motor:

Vom Netz zum Schalter - 3 x 1.5 mm<sup>2</sup>  
 Vom Schalter zum Motor - 4 x 1.5 mm<sup>2</sup>  
 Motor: Spannung 230 V, Leistung 410 W  
 Betätigungsschalter: Totmannschaltung

### Lastangaben für Sprossenwände nach DIN 18032 T1:

Horizontale Last: 3000 N  
 je Wandbefestigung  
 Horizontale Last: 2500 N in 1 m  
 Höhe für Feststellsäule (Fundament)



**Doppelfeld-Sprossenwand 200 x 260 cm, DIN 7910,**  
Sprossenwand-Doppelfeld elektrisch hochziehbar, nicht schwenkbar,  
200 x 260 cm nach DIN, inkl. Elektroseilwinde mit Abrollsicherung,  
Wandhalterungen und Bodenfeststeller

**Art.-Nr. 50950                      Stück**

**Hochziehvorrichtung**

mittels Elektro-Seilwinde f. feststehende Sprossenwand,  
inkl. Abrollsicherung, elektrische Zuleitung,  
Totmannschalter und Anschluss bauseits

**Art.-Nr. 82610                      Stück**

**Abrollsicherung**

**Art.-Nr. 36680                      Stück**

**Aufhängekonsole**  
für Absturzsicherung

**Art.-Nr. 82620                      Stück**

**Absturzsicherung**  
3,5 m Seillänge

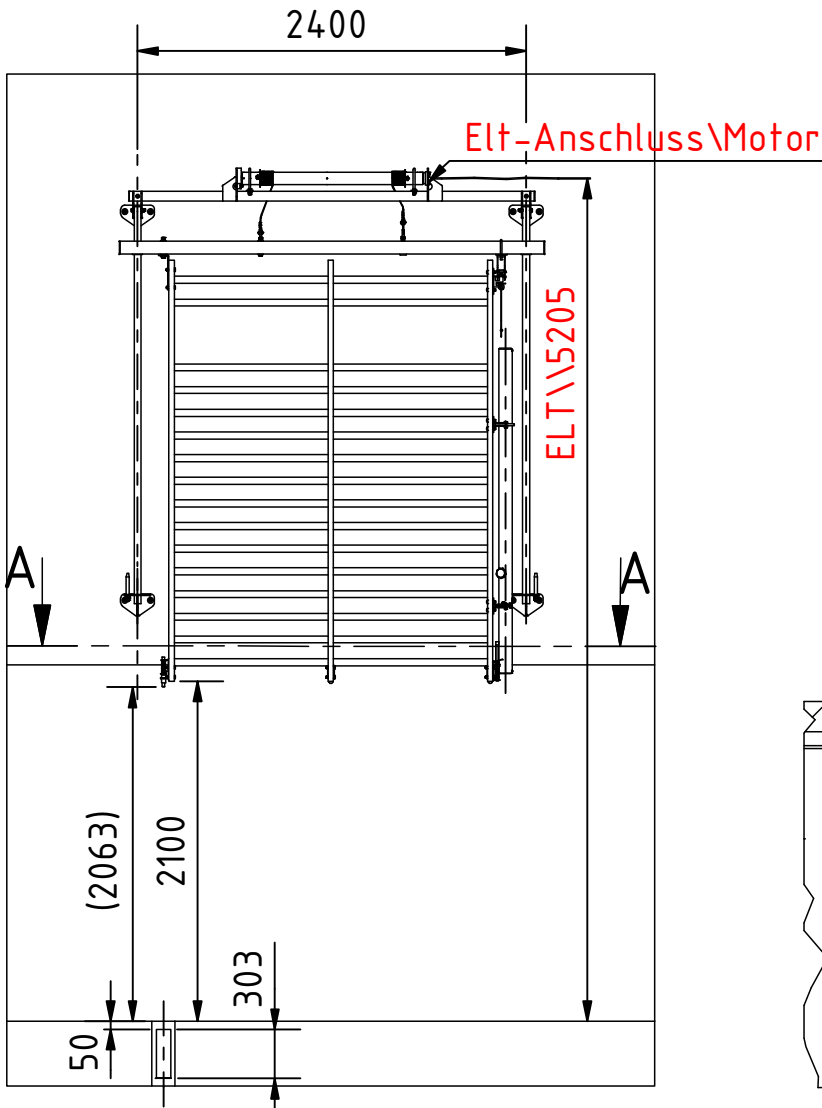
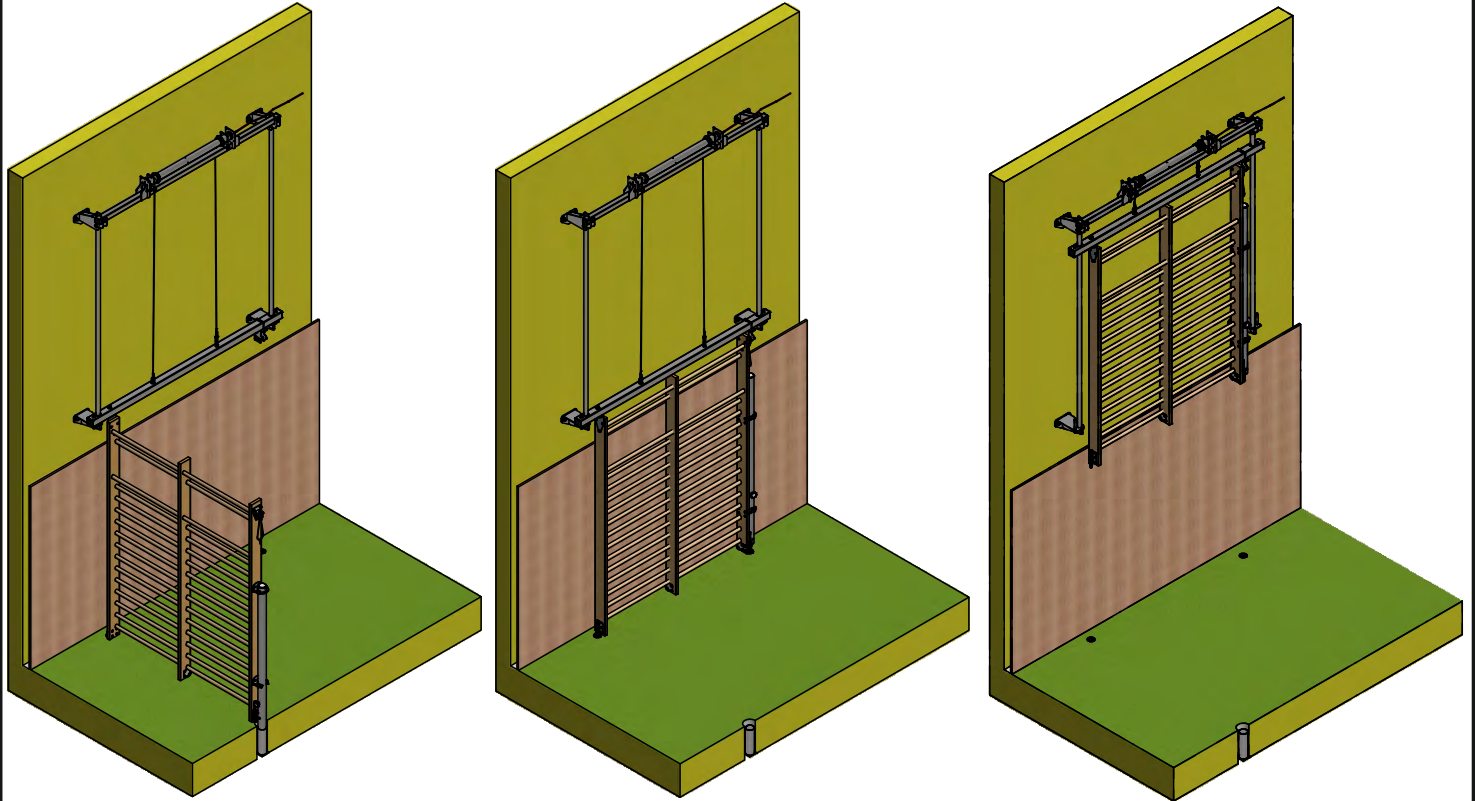
**Art.-Nr. 82621                      Stück**

**Schlüsselschalter**

**Art.-Nr. 81471                      Stück**

## Sprossenwand - Doppelfeld

2000 x 2600mm, schwenkbar, elektr. hochziehbar nach DIN 7910



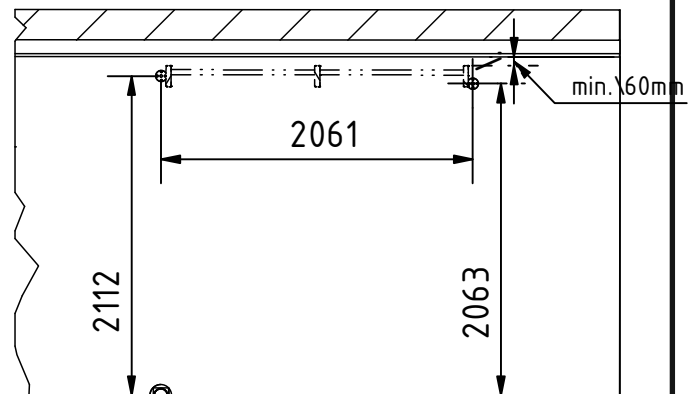
### Lastangaben für Sprossenwände nach DIN 18032 T1:

Horizontale Last: 3000 N je Wandbefestigung  
 Horizontale Last: 2500 N in 1 m Höhe für Feststellsäule (Fundament)

### Elektrische Zuleitung für Motor:

Vom Netz zum Schalter - 3 x 1.5 mm<sup>2</sup>  
 Vom Schalter zum Motor - 4 x 1.5 mm<sup>2</sup>  
 Motor: Spannung 230 V, Leistung 410 W  
 Betätigungsschalter: Totmannschaltung

A-A \





### Sprossenwand nach DIN

elektrische Zuleitung, Totmannschalter und Anschluss bauseits  
Sprossenwand-Doppelfeld elektrisch hochziehbar und schwenkbar,  
200 x 260 cm nach DIN, inkl. Elektro-Seilwinde mit Abrollsicherung,  
Wandhalterungen, Feststellsäule ohne Bodenhülse

Art.-Nr. 50960                      Stück

### Hochziehvorrichtung

mittels Elektro-Seilwinde für schwenkbare Sprossenwand,  
elektrische Zuleitung, Totmannschalter und Anschluss bauseits

Art.-Nr. 82610                      Stück

### Abrollsicherung

Art.-Nr. 36680                      Stück

### Aufhängekonsole für Absturzsicherung

Art.-Nr. 62620                      Stück

### Absturzsicherung

3,5 m Seillänge

Art.-Nr. 82610                      Stück

### Schlüsselschalter

Art.Nr. 81471                      Stück

### Bodenhülse

aus Stahl verzinkt, für Säulen Ø 83 mm

Art.-Nr. 83220                      Stück

### Deckelrahmen mit Deckel

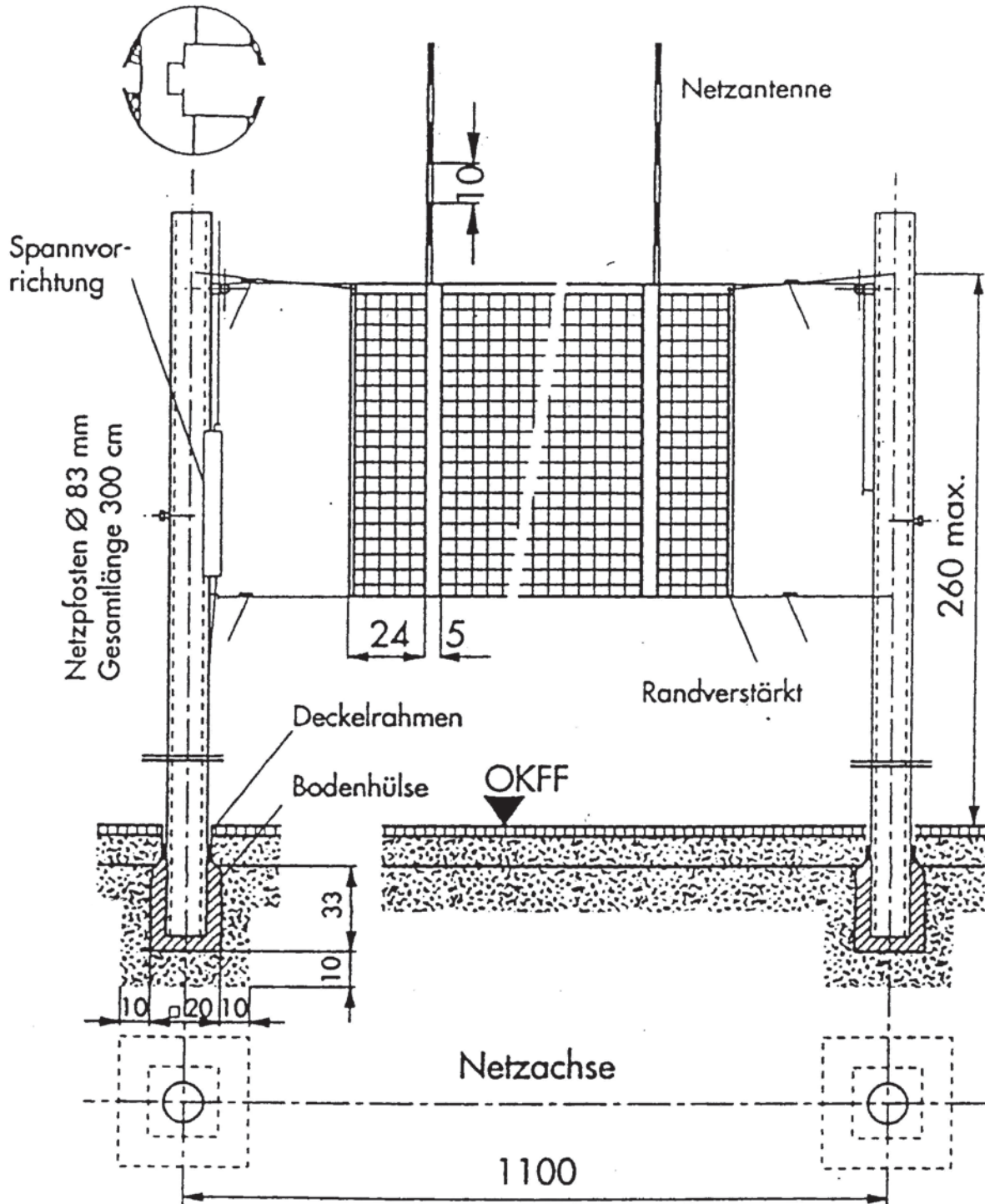
Deckelrahmen für Schwingboden,  
Aluminium-Rahmen, PE-Deckel mit umlaufender Dichtungslippe,  
130 mm li. Ø

Art.-Nr. 80350                      Stück

### Bodenhülse Edelstahl

Bodenhülse aus Edelstahl, für Säulen Ø 83 mm,  
Einstecktiefe 300 mm

Art.-Nr. 83220                      Stück



Netzhöhe in der Mitte des Spielfeldes:

- 2.43 m Herren
- 2.35 m Jugend bis 16 Jahre
- 2.24 m Damen
- 2.20 m Schüler bis 14 Jahre

Über den Seitenlinien darf die Höhe um maximal 20 mm überschritten werden



**Volleyball-Netzpfosten, Profil Ø 83 mm, DVV I**

Volleyball-Netzpfosten, Superstabile Anlage aus Alu-Spezialprofil Ø 83 mm, silber eloxiert, sämtliche Bedienungselemente wie Spanneinheit, Netzhaken und Umlenkrolle sind im Profil unfallsicher untergebracht, mit dieser Anlage ist es möglich, das Netz im vollgespannten Zustand stufenlos von 2,00 2,50 m ohne Nachjustieren + Spannen zu verstellen. Prüfzeichen DVV I, ohne Bodenhülsen

**Art.-Nr. 35001            Stück**

**Volleyball-Netzpfosten, Profil Ø 83 mm, DVV II**

Volleyball-Netzpfosten aus stabilem Rundprofil 83 mm, nach EN 1271, superstabile Ausführung incl. Schieber mit innenliegender Rolle und Spannvorrichtung, Kurbel sowie Netzhaken ohne Bodenhülsen, Ausführung: Oberfläche techn. eloxiert mattsilber, Prüfzeichen DVV II, ohne Bodenhülsen

**Art.-Nr. 35003            Stück**

**Bodenhülle Universal,**

für Säulen 80 x 80 und Ø 83 mm, Einstecktiefe 300 mm aus Edelstahl

**Art.-Nr. 35110            Stück**

**Bodenhülsen**

für Säulen Ø 83 mm, Einstecktiefe 350 mm , Aus Alu

**Art.-Nr. 35101            Stück**

**Spielsäule aus Spezial-Leichtmetallrohr**

Spiel-Mittelpfosten aus Alu-Spezialprofil Ø 83 mm, mit beidseitig 2 verstellbaren Haken, ohne Bodenhülsen

**Art.-Nr. 35009            Stück**

**Spielpfosten eloxiert**

Spielpfosten aus Alu-Spezialprofil Ø 83 mm mit 2 verstellbaren Haken, ohne Bodenhülsen

**Art.-Nr. 35007            Stück**

**Bodenhülle**

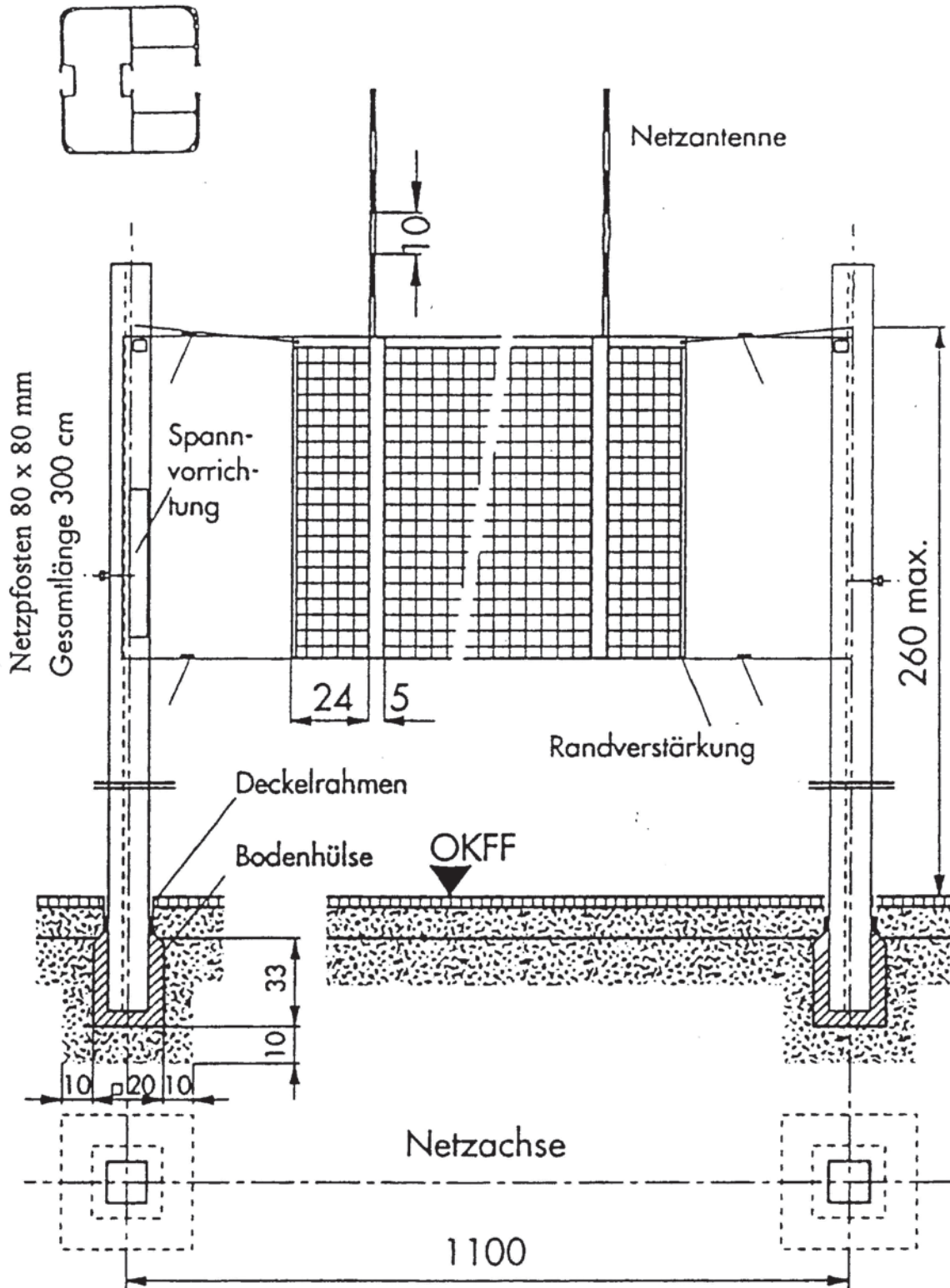
aus Aluminium, für Säulen 80 x 80 mm und Ø 83 mm Einstecktiefe: 350 mm

**Art.-Nr. 35100            Stück**

**Bodenhülle Edelstahl**

Bodenhülle aus Edelstahl, für Säulen Ø 83 mm, Einstecktiefe 300 mm

**Art.-Nr. 83220            Stück**



Netzhöhe in der Mitte des Spielfeldes:

- 2.43 m Herren
- 2.35 m Jugend bis 16 Jahre
- 2.24 m Damen
- 2.20 m Schüler bis 14 Jahre

über den Seitenlinien darf die Höhe um maximal 20 mm überschritten werden





#### **Volleyball-Netzpfosten, Profil 80 x 80 mm, Prüfzeichen DVV I**

Volleyball-Netzpfosten, Superstabile Anlage aus Alu-Spezialprofil 80 x 80 mm, silber eloxiert, sämtliche Bedienungselemente wie Spanneinheit, Netzhaken und Umlenkrolle sind im Profil unfallsicher untergebracht, mit dieser Anlage ist es möglich, das Netz im vollgespannten Zustand stufenlos von 2,00 2,50 m ohne Nachjustieren + Spannen zu verstellen. Prüfzeichen DVV I, ohne Bodenhülsen

**Art.-Nr. 35000                    Stück**

#### **Volleyball-Netzpfosten, Profil 80 x 80 mm, Prüfzeichen DVV II**

Volleyball-Netzpfosten aus stabilem Rechteckprofil 80 x 80 mm nach EN 1271, superstabile Ausführung incl. Schieber mit innenliegender Rolle und Spannvorrichtung, Kurbel sowie Netzhaken ohne Bodenhülsen, Ausführung: Oberfläche techn. eloxiert mattsilber, Prüfzeichen DVV II, ohne Bodenhülsen

**Art.-Nr. 35002                    Stück**

#### **Spiel-Mittelpfosten**

Spiel-Mittelpfosten aus Alu-Spezialprofil Ø 83 mm, mit beidseitig 2 verstellbaren Haken, ohne Bodenhülsen

**Art.-Nr. 35009                    Stück**

#### **Bodenhülse Universal**

Bodenhülsen Universal, für Säulen 80 x 80 und Ø 83 mm, Einstecktiefe 300 mm aus Edelstahl

**Art.-Nr.35110                    Stück**

#### **Bodenhülse**

aus Aluminium, für Säulen 80 x 80 mm und Ø 83 mm Einstecktiefe: 350 mm

**Art.-Nr. 35100                    Stück**

#### **Deckelrahmen mit Deckel**

Deckelrahmen für Schwingboden, Alu-Rahmen, PE- Deckel mit umlaufender Dichtungslippe, 180 mm li. Ø

**Art.-Nr. 80050                    Stück**

#### **Spielsäule,eloxiert**

Spielpfosten aus Alu-Spezialprofil 80 x 80 mm, mit 2 verstellbaren Haken, ohne Bodenhülsen

**Art.-Nr. 35006                    Stück**

#### **Spielsäule/Mittelsäule, eloxiert**

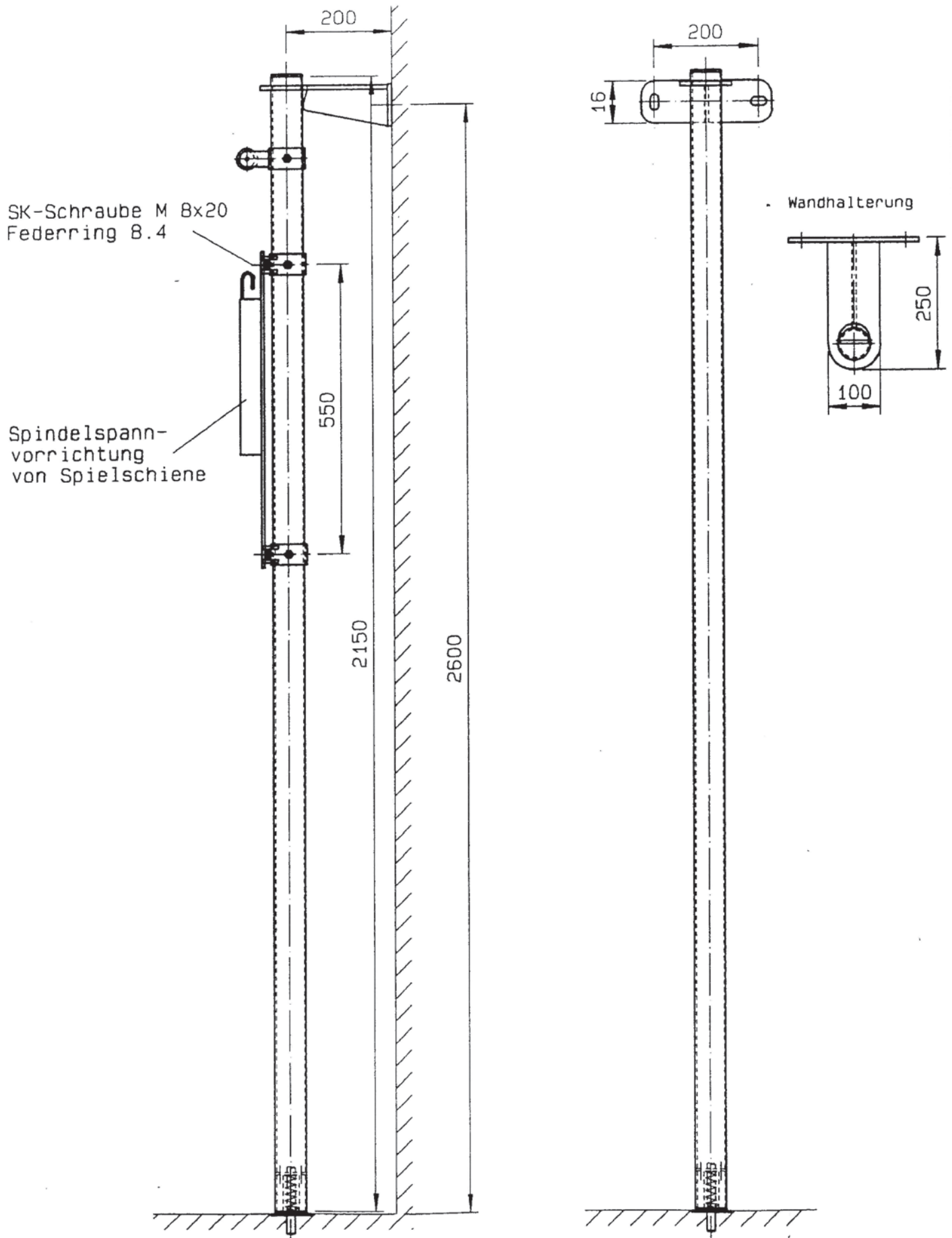
Spiel-Mittelpfosten aus Alu-Spezialprofil 80 x 80 mm, mit beidseitig je 2 verstellbaren Haken, ohne Bodenhülsen

**Art.-Nr. 35008                    Stück**

#### **Spielsäule, eloxiert**

Spielpfosten aus Alu-Spezialprofil 80 x 80 mm, einseitig mit 2 verstellbaren Haken, andere Seite mit Spanneinrichtung ohne Bodenhülsen

**Art.-Nr. 35004                    Stück**



**Hannoversche Spielsäule**

Hannoversche Spielsäule, Ø 60 mm,  
mit 2 Stellhaken, unten mit Halteplatte im Sportboden,  
oben mit Wandbefestigung

**Art.-Nr. 35050**                    **Stück**

**Wandhalterung oben**

für Hannoversche Spielsäule Ø 60 mm

**Art.-Nr. 35051**                    **Stück**

**Spindel-Spannvorrichtung**

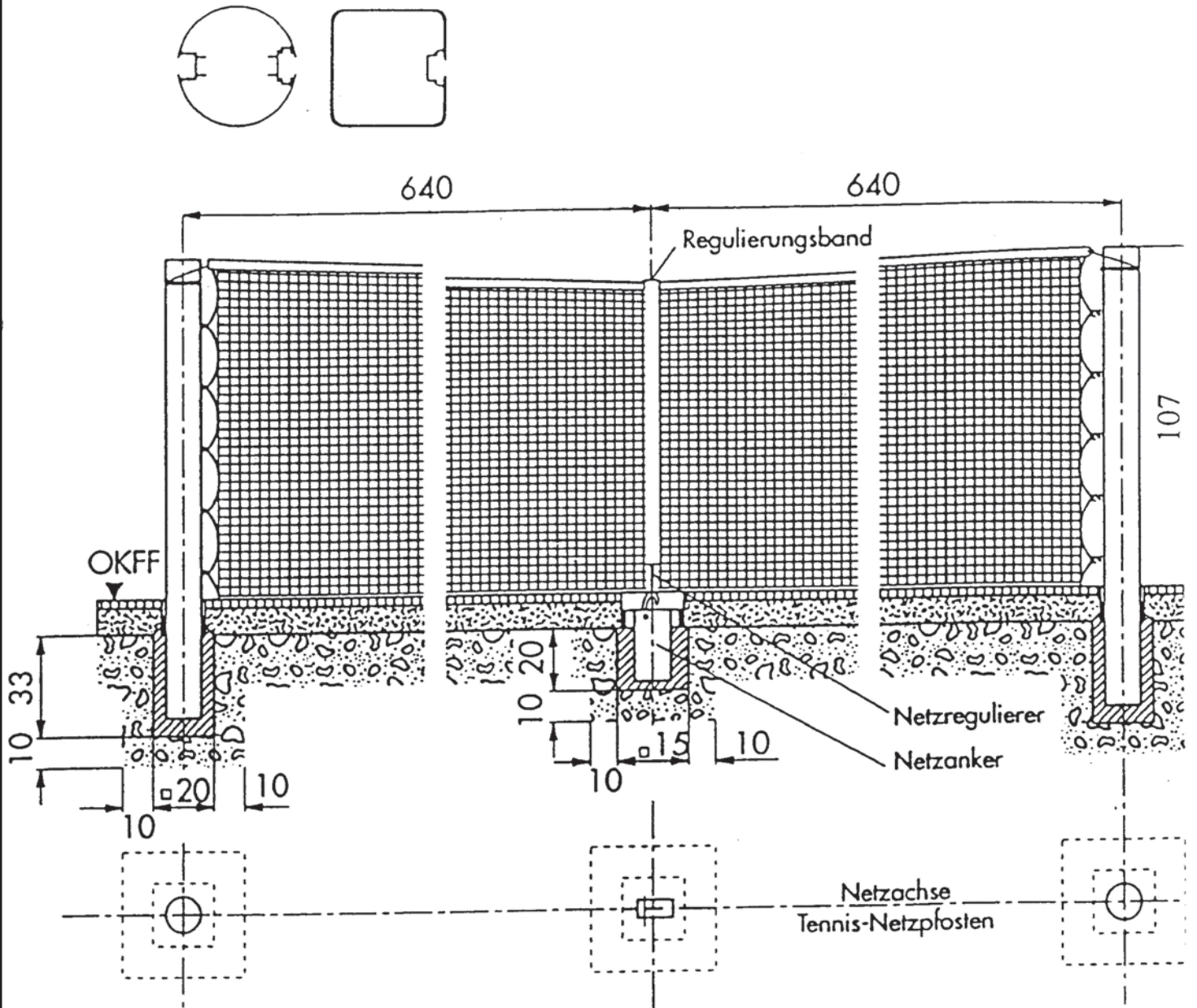
Hannoversche Spielsäule, für Ø 60 mm,  
auf Rohrschelle mit Feststellschraube und Umlenkrolle

**Art.-Nr. 35052**                    **Stück**

**Hakenschelle**

Hakenschelle für Hannoversche Spielsäule Ø 60 mm,  
mit Feststellschraube, einzeln

**Art.-Nr. 35053**                    **Stück**



### Netzhöhe:

Das Netz muß an seinen Enden die Höhe der Säulen von 1070 mm haben. In der Mitte des Spielfeldes wird die Netzhöhe durch den Netzregulierer auf 914 mm eingestellt.

**Tennispfosten Aluminium-Profil Ø 83 mm**

wetterfeste Konstruktion mit innenliegender Spannmechanik und verzinkter Gewindespindel, Pfostenkappen und Netzhalteestangen aus Aluminium, Lieferung inkl. Bodenhülsen mit Abdeckkappe

**Art.-Nr. 38000**                      **Stück**

**Tennis-Netzpfosten**

Aluminium-Profil 80 x 80 mm wetterfeste Konstruktion mit innenliegender Spannmechanik und verzinkter Gewindespindel, Pfostenkappen und Netzhalteestangen aus Aluminium, Lieferung inkl. Bodenhülsen mit Abdeckkappe

**Art.-Nr.38001**                      **Stück**

**Bodenhülse Universal**

für Säulen 80 x 80 und Ø 83 mm, Einstecktiefe 300 mm aus Edelstahl

**Art.-Nr. 35104**                      **Stück**

**Deckelrahmen mit Deckel**

Deckelrahmen für Schwingboden, Aluminium-Rahmen, PE- Deckel mit umlaufender Dichtungslippe, 180 mm li. Ø

**Art.-Nr. 80050**                      **Stück**

**Einhängehaken für Netzregulierer**

zum Aufdübeln auf Rohboden

**Art.-Nr. 38110**                      **Stück**

**Deckelrahmen mit Deckel**

Deckelrahmen für Schwingboden, Alu-Rahmen, PE- Deckel mit umlaufender Dichtungslippe, 90 mm li. Ø

**Art.-Nr. 38120**                      **Stück**

**Bodenbefestigungsplatte**

Bodenplatte Ø ca. 75 mm mit Gewinde M 12, einzeln, inkl. Befestigungsschrauben

**Art.-Nr. 32151**                      **Stück**

**Einhängeöse für Netzregulierer**

zum Einschrauben in Torbefestigungsplatte

**Art.-Nr. 38111**                      **Stück**

**Tennis-Netzstützen**

zur Einstellung der vorgeschriebenen Netzhöhe, gute Standfestigkeit durch Tellerfüße, Oberfläche Aluminium-naturblank

**Art.-Nr. 38300**                      **Stück**

**Tennisnetz-Regulierband mit Steckschnalle**

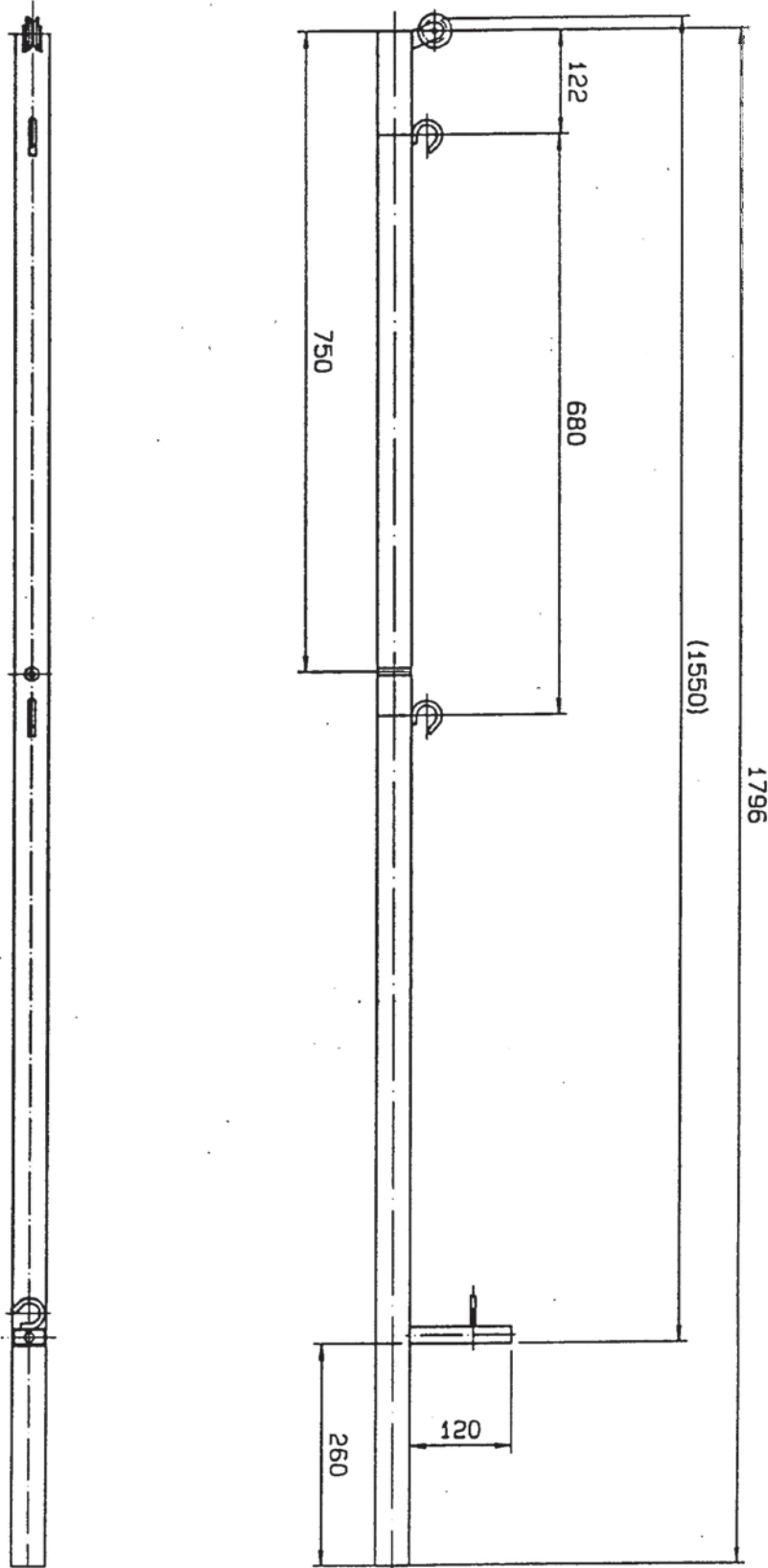
Tennisnetz-Regulierband aus Polyestergerewebe mit Kunststoff Steckschnalle und Nirosta-Karabinerhaken

**Art.-Nr. 38301**                      **Stück**

**Erdanker-Versenkühülse**

zum Erreichen der vorgeschriebenen Netzhöhe in der Feldmitte, Länge 250 mm mit versenkbarer Öse und Abdeckkappe, Aluminium-naturblank

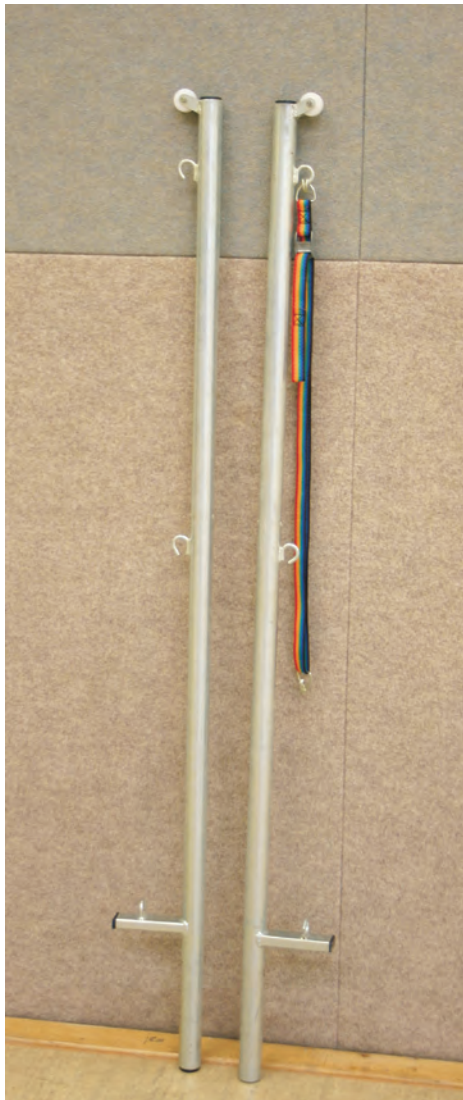
**Art.-Nr. 38302**                      **Stück**



Ausführungsvarianten: Profil 40x40

Rohr Ø42

Rohr Ø63



**Badminton-Spielpfosten**

zum Einstellen in Bodenhülse, mit Netzhaken, Umlenkrolle und Einhängeöse für Spanngurt, ohne Bodenhülsen, Spanngurt (Art.-Nr. 37402) separat bestellen, mit Höhenbegrenzung

**Art.-Nr. 37002 Ø 42 mm Paar**

**Badminton-Spielpfosten**

aus Aluminium-Spezialprofil: Ø 83 mm ohne Bodenhülsen und Spanngurt, Oberfläche: techn. eloxiert, mattsilber, einschl. Netzhaken und Spannhaken

**Art.-Nr. 37004 Paar**



**Ablagevorrichtung**

Ablagevorrichtung 2 fach, Konsole mit Schutzauflage

**Art.-Nr. 84500 Paar**

**Ablagevorrichtung**

Ablagevorrichtung 1 fach, Konsole mit Schutzauflage für 1-2 Pfosten

**Art.-Nr. 84501 Paar**

**Ablagevorrichtung**

Ablagevorrichtung 2 fach, Konsole mit Schutzauflage für 3-4 Pfosten

**Art.-Nr. 84502 Paar**

**Ablagevorrichtung**

Ablagevorrichtung 3 fach, Konsole mit Schutzauflage für 5-6 Pfosten

**Art.-Nr. 84503 Paar**

**Ablagevorrichtung**

Ablagevorrichtung 4 fach, Konsole mit Schutzauflage für 7-8 Pfosten

**Art.-Nr. 84504 Paar**

**Ablagevorrichtung**

Ablagevorrichtung 5 fach, Konsole mit Schutzauflage für 9-10 Pfosten

**Art.-Nr. 84505 Paar**

**Ablagevorrichtung**

Ablagevorrichtung 6 fach, Konsole mit Schutzauflage für 11-12 Pfosten

**Art.-Nr. 84506 Paar**

**Ablagevorrichtung**

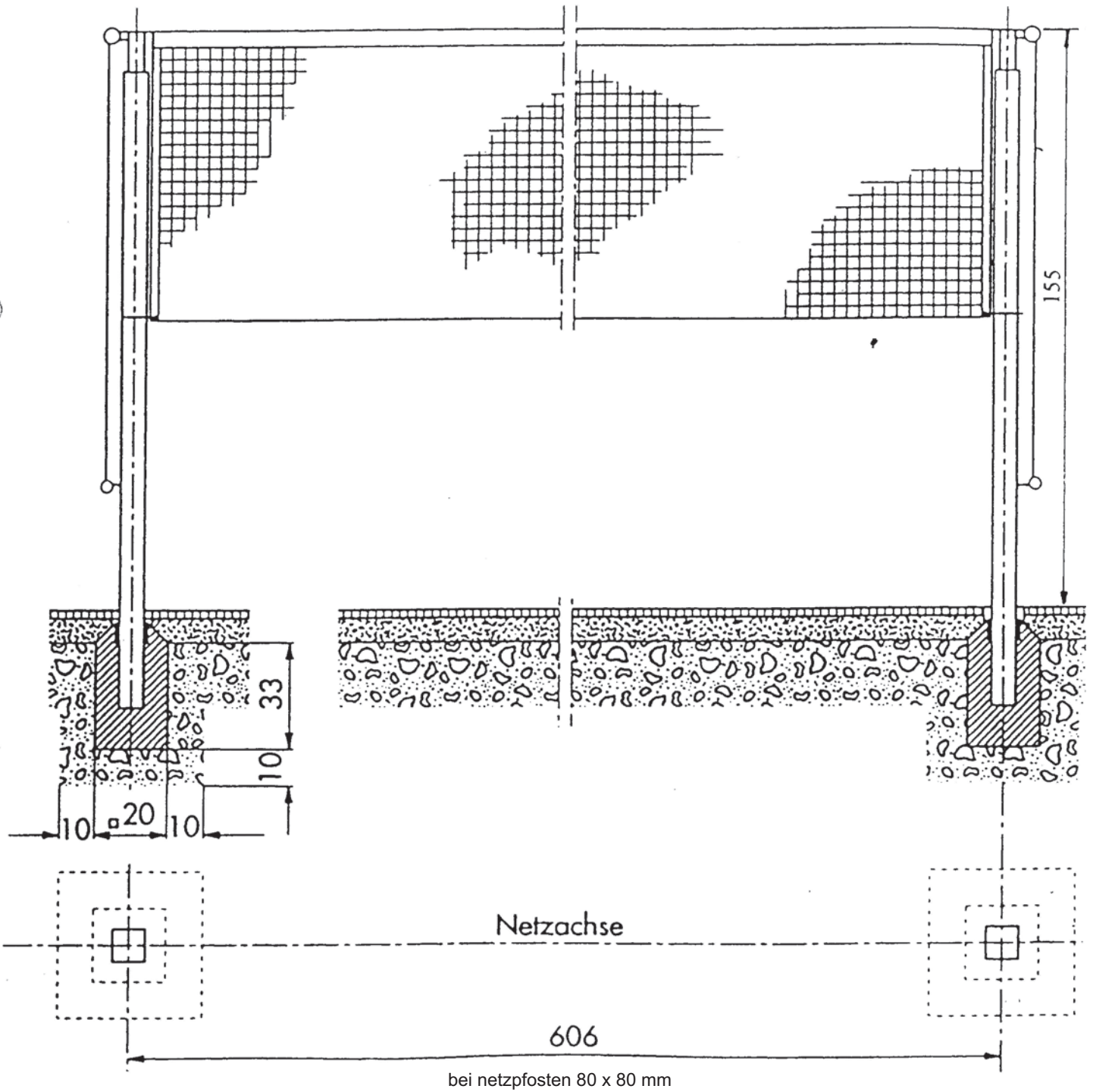
Ablagevorrichtung 7 fach, Konsole mit Schutzauflage für 13-14 Pfosten

**Art.-Nr. 84507 Paar**

**Ablagevorrichtung**

Ablagevorrichtung 8 fach, Konsole mit Schutzauflage für 15-16 Pfosten

**Art.-Nr. 84508 Paar**



Netzhöhe:  
Die Netzhöhe beträgt 1550 mm.



**Badminton-Spielpfosten**

aus Alu-Profil 80 x 80 mm inkl. Bodenhülsen  
ohne Spanngurt

**Art.-Nr. 37005**                      **Stück**

**Bodenhülse**

für Säulen Ø 42 mm,  
Edelstahl

**Art.-Nr. 37101**                      **Stück**

**Deckelrahmen**

für Schwingboden, Alu-Rahmen, PE- Deckel  
mit umlaufender Dichtungslippe, 90 mm li. Ø

**Art.-Nr. 38120**                      **Stück**

**Deckelrahmen**

für Schwingboden, Alu-Rahmen, PE- Deckel  
mit umlaufender Dichtungslippe, 180 mm li. Ø

**Art.-Nr. 80050**                      **Stück**

**Badmintonunterstützungspfosten**

**Art.-Nr. 37403**                      **Stück**

**Bodenhülse**

für Säulen 80 x 80 mm und Ø 83 mm,  
Einstecktiefe 350 mm, Aluminium

**Art.-Nr. 35100**                      **Stück**

**Bodenhülse Universal**

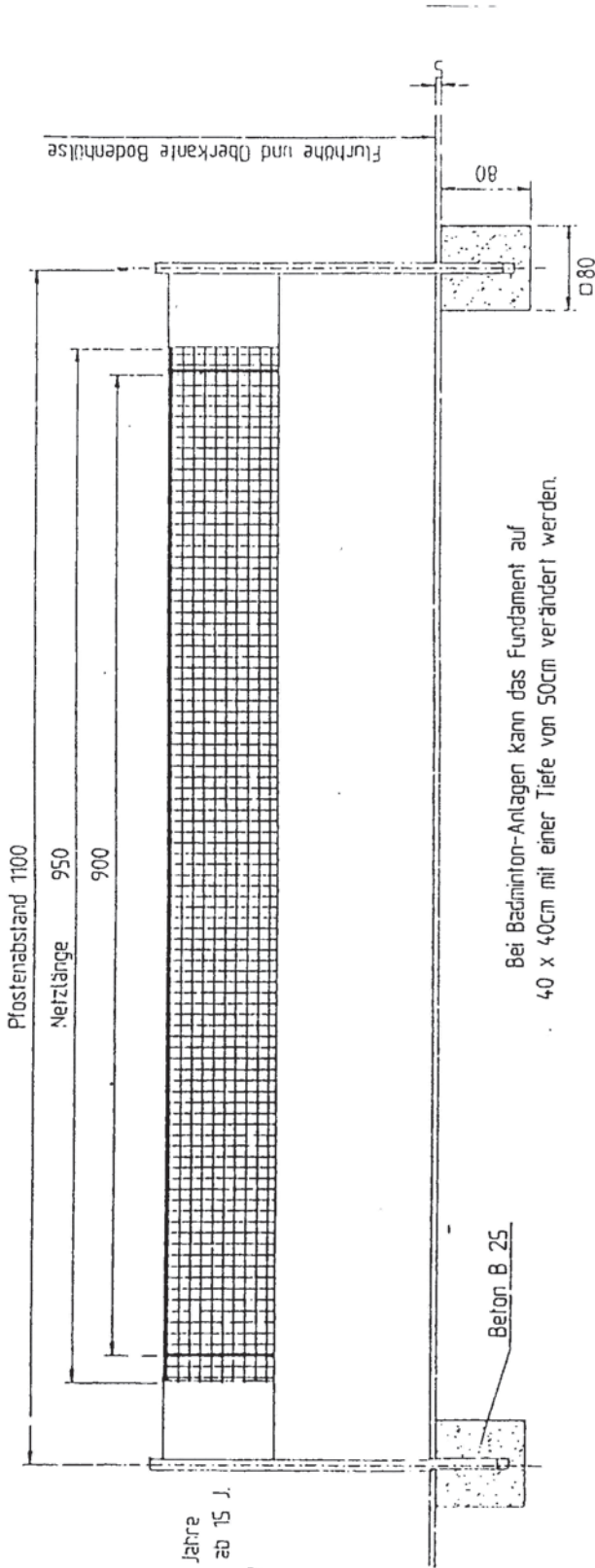
für Säulen 80 x 80 und  
Ø 83 mm, Edelstahl

**Art.-Nr. 35110**                      **Stück**

Hülsenabstand bei Faustball - Anlagen = 20,0m  
 Hülsenabstand bei Volleyball - Anlagen = 11,0m  
 Hülsenabstand bei Badminton - Anlagen = 6,1m

Netzgröße verstellbar :

243 cm Männer ab 19 Jahre  
 235 cm männl. Jugend ab 15 Jahre  
 224 cm Mädchen und Frauen ab 15 J.  
 220 cm Schüler bis 14 Jahre  
 200 cm Minimalshöhe



Bei Badminton-Anlagen kann das Fundament auf  
 40 x 40cm mit einer Tiefe von 50cm verändert werden.

Pfostenprofile bei Volleyball-Anlagen



Pfostenprofil 80 x 80 x 3mm  
 Bodenrülse 82 x 82mm innen



Pfostenprofil 115 x 100mm  
 Bodenrülse 118 x 112mm innen



Pfostenprofil  $\phi$  83mm  
 Bodenrülse  $\phi$  85mm innen

Pfostenprofile bei Badminton-Anlage



Pfostenprofil 40 x 40 x 3mm  
 Bodenrülse 45 x 45mm innen



Pfostenprofil 80 x 80 x 3mm  
 Bodenrülse 82 x 82mm innen



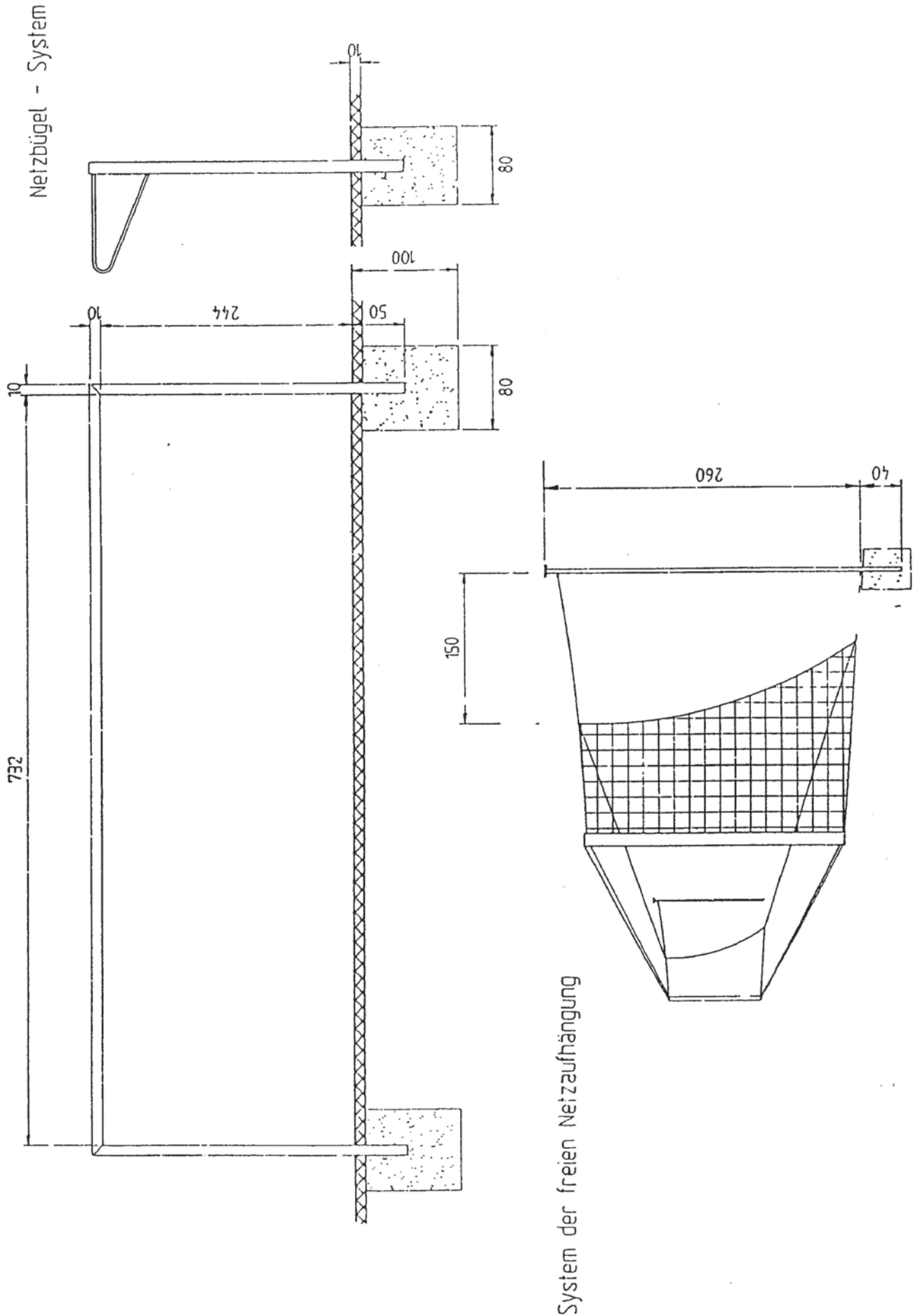
Pfostenprofil  $\phi$  83mm  
 Bodenrülse  $\phi$  85mm innen

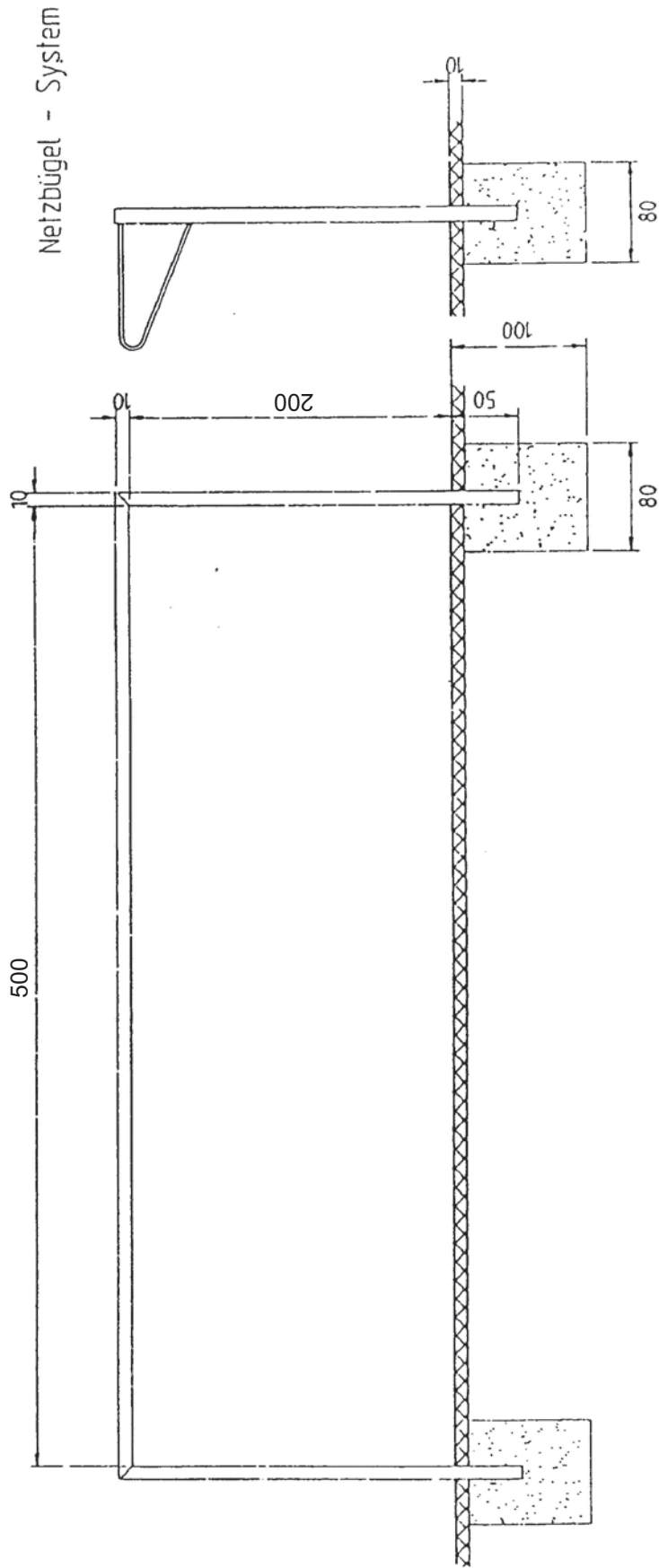
Einbaulösung :



Bodenhülsen 3 - 5mm nach außen aus dem  
 Lot setzen, dadurch stehen die Pfosten nach  
 dem Spannen des Netzes senkrecht.

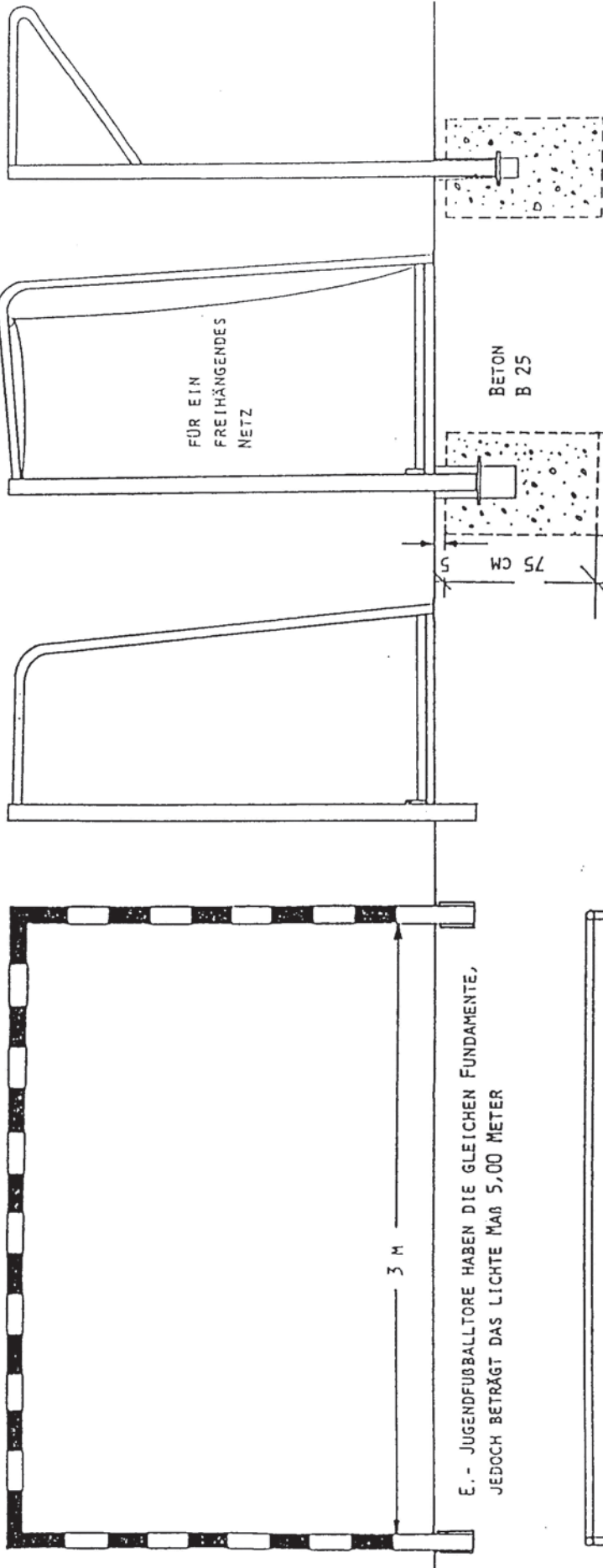
3 - 5mm



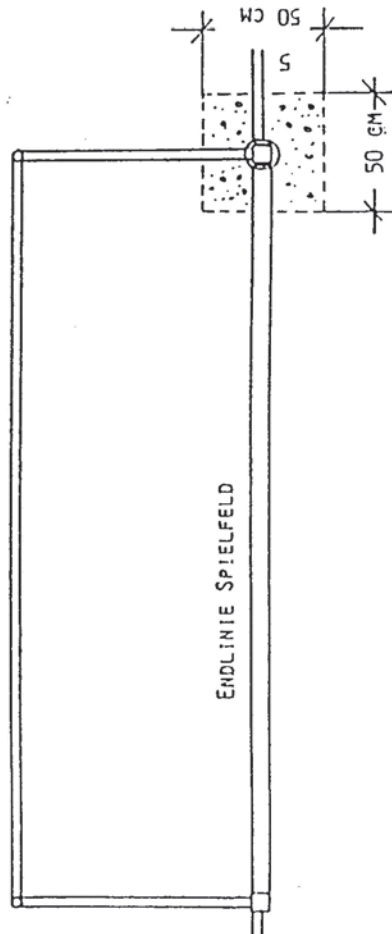
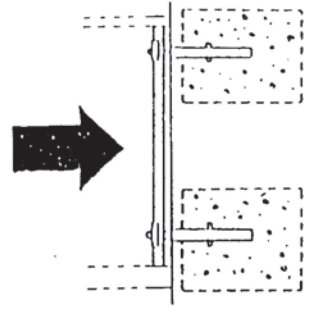


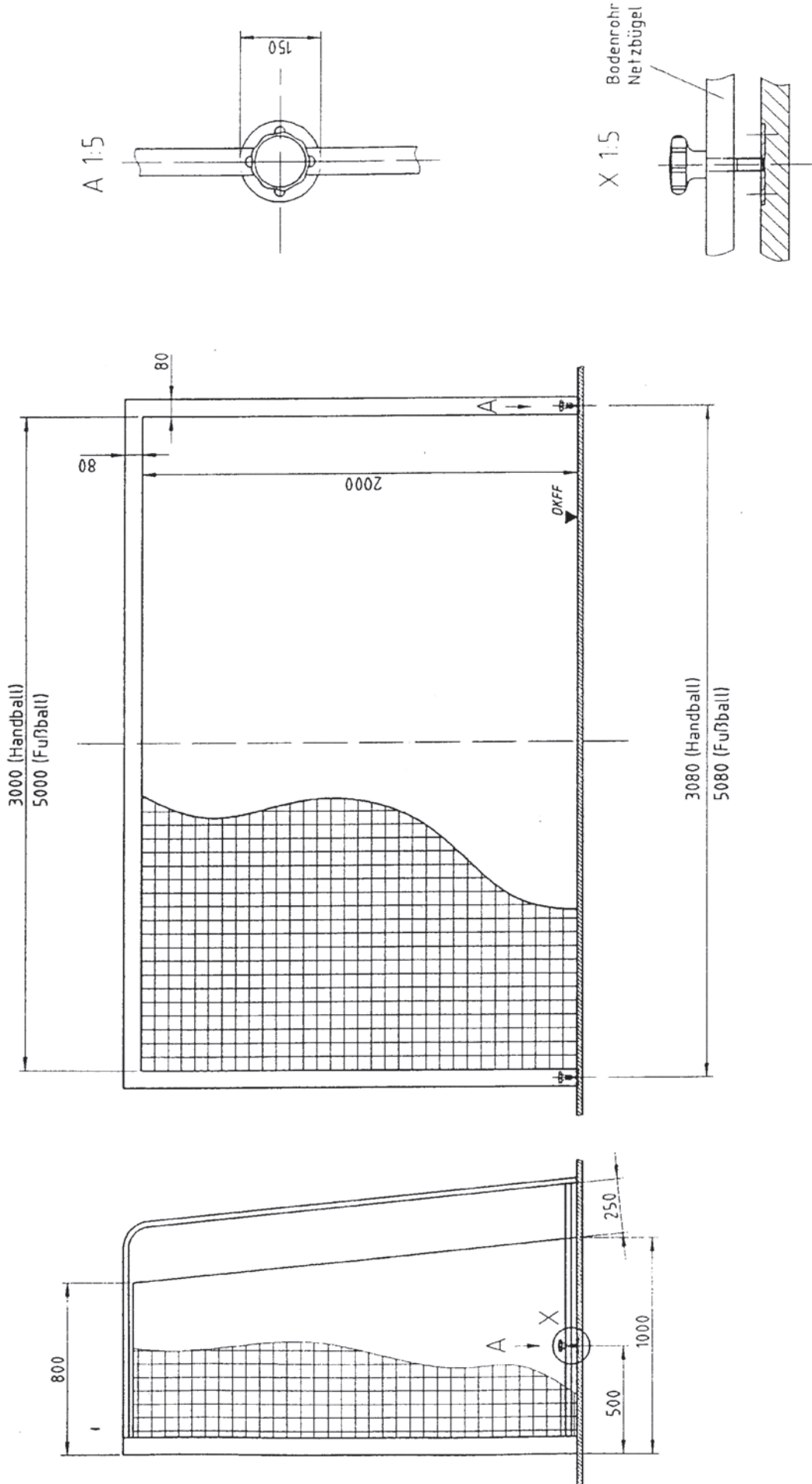
# Fundamentplan Handballtore

## FUNDAMENTPLAN FÜR HANDBALLTORE



ALTERNATIV ZU DEN BODENHÜLSEN KÖNNEN ERDANKER EINGESETZT WERDEN. DIESES IST ABER NUR MIT EINER SCHABLONE ODER DEM TOR MÖGLICH.

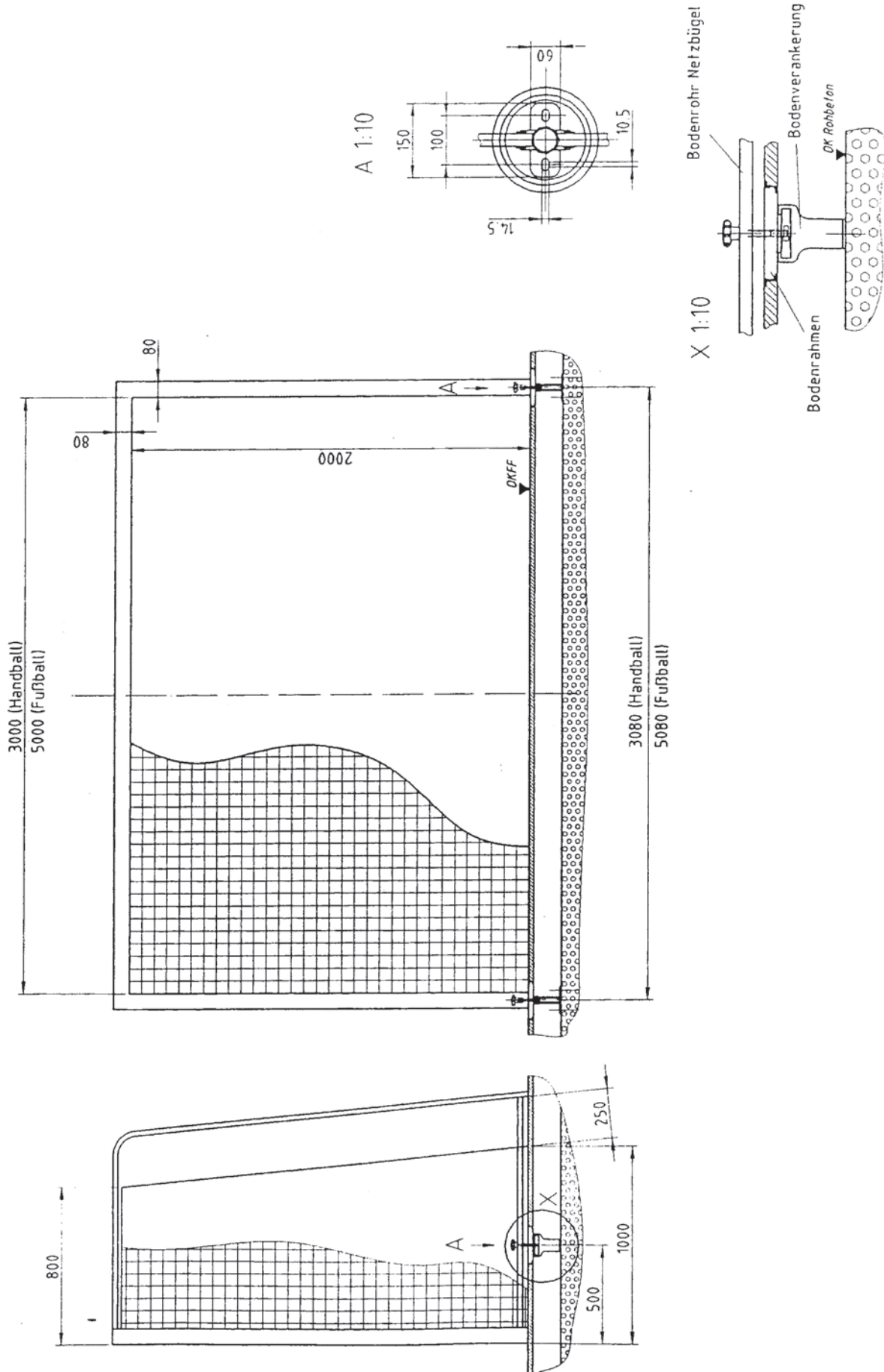




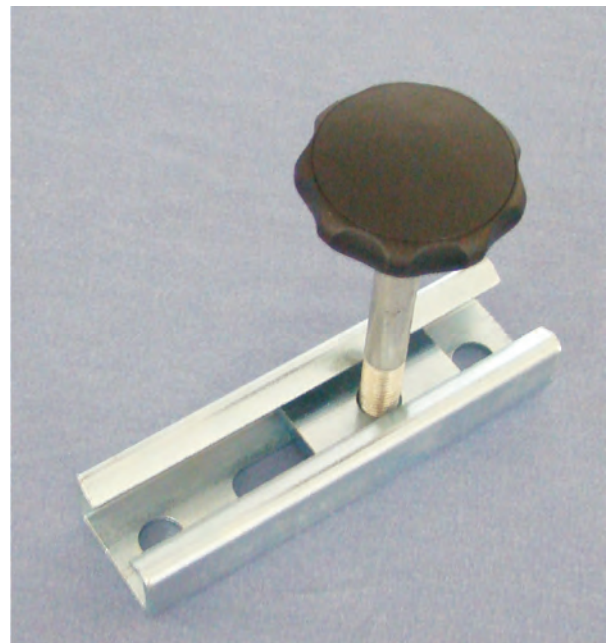
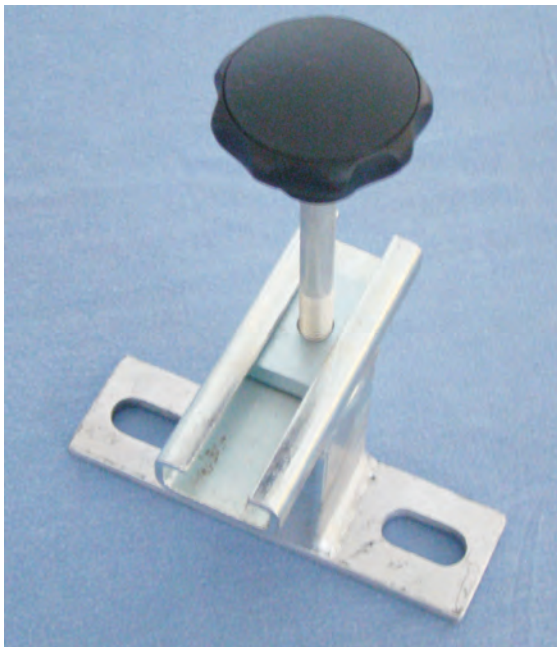


**Bodenbefestigungsplatte**  
Ø ca. 75 mm mit Gewinde M 12,  
einzeln, inkl. Befestigungsschrauben

**Art.-Nr. 32151**      **Stück**







**Bodenbefestigung zum Anschrauben auf Rohboden**  
mit Feststellschraube, Bodenbefestigung zum Anschrauben  
auf Rohfußboden bestehend aus Bodenbefestigung und Feststellschraube,  
ohne Befestigungsmaterial, bei Bestellung unbedingt die Höhe des  
Fußbodenaufbaues angeben

**Art.-Nr. 32100**                      **Stück**

**Feststellschraube einzeln**

**Art.-Nr. 32101**                      **Stück**

**Verankerungshülse**

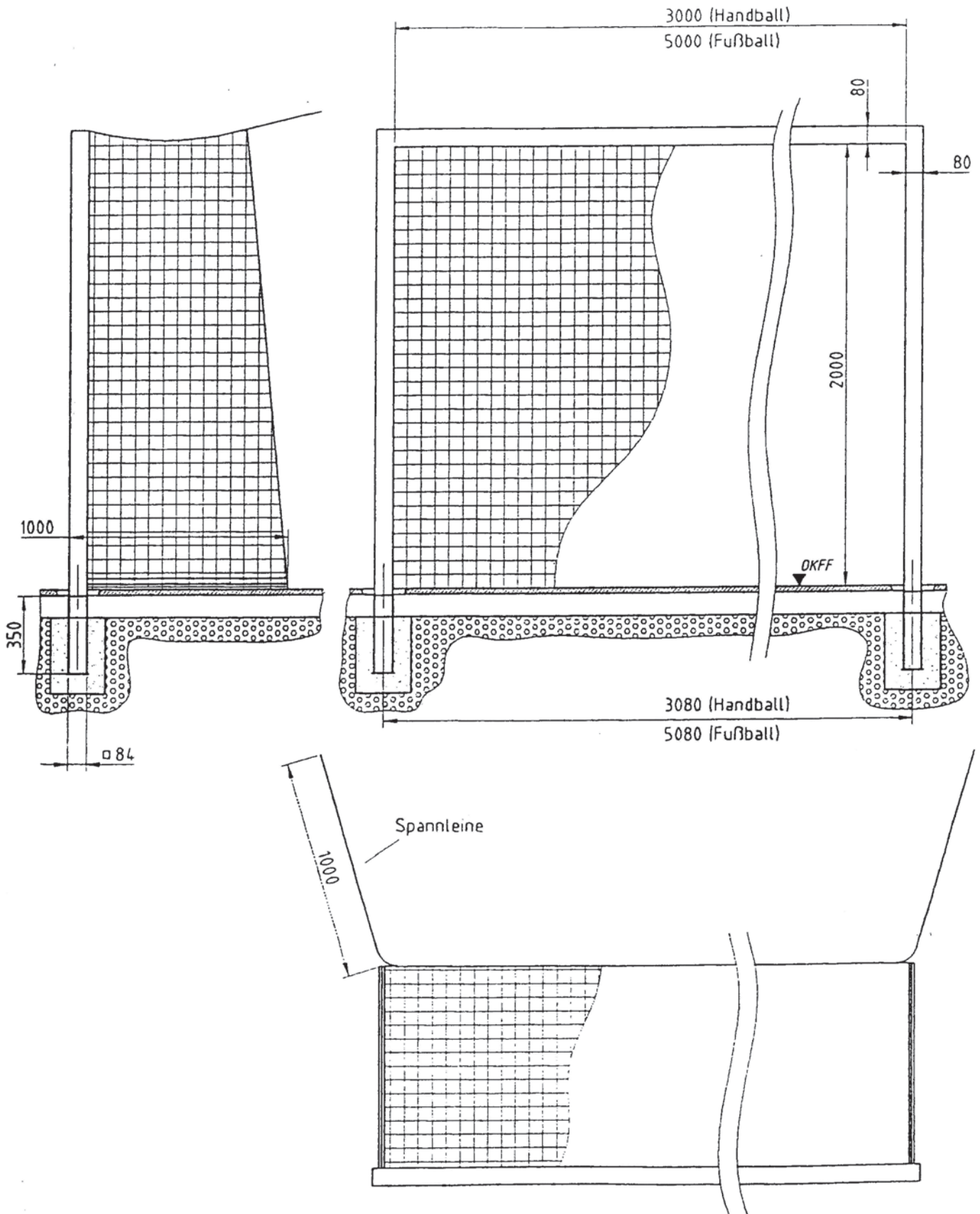
zum Aufdübeln auf Rohboden

**Art.-Nr. 32102**                      **Stück**

**Verankerungshülse**

zum Einbetonieren

**Art.-Nr. 32104**                      **Stück**



**Handballtor, in Bodenhülsen**

Handballtor 3 x 2 m, in Bodenhülsen,  
starre Netzbügel, mit schwarz abgesetzten Feldern,  
ohne Bodenhülsen

**Art.-Nr. 33005**                      **Stück**

**Handballtor, in Bodenhülsen**

Handballtor 3 x 2 m, in Bodenhülsen,  
starre Netzbügel, mit rot abgesetzten Feldern,  
ohne Bodenhülsen

**Art.-Nr. 33006**                      **Stück**

**Handballtor, in Bodenhülsen**

Handballtore 3 x 2 m, in Bodenhülsen,  
klappbare Netzbügel, mit schwarz abgesetzten Feldern,  
ohne Bodenhülsen

**Art.-Nr. 33007**                      **Stück**

**Handballtor, in Bodenhülsen**

Handballtore 3 x 2 m, in Bodenhülsen,  
klappbare Netzbügel, mit rot abgesetzten Feldern,  
ohne Bodenhülsen

**Art.-Nr. 33008**                      **Stück**

**Zusatzlatten, Alu-Profil 8 x 8 cm, eloxiert**

Zusatzlatte zum Verkleinern des Tores für Mini-Handballspiel,  
schwarz abgesetzte Felder

**Art.-Nr. 33009**                      **Stück**

**Bodenhülse Universal, Edelstahl**

Bodenhülsen Universal, für Säulen 80 x 80 und Ø 83 mm,  
Einstecktiefe 300 mm aus Edelstahl

**Art.-Nr. 33010**                      **Stück**

**Deckelrahmen mit Deckel**

Deckelrahmen für Schwingboden, Aluminium-Rahmen,  
PE- Deckel mit umlaufender Dichtungslippe,  
180 mm li. Ø

**Art.-Nr. 80050**                      **Stück**

**Kleinfeldtor 3 x 2 m zum Einstellen in Bodenhülsen,  
Aluminium eloxiert**

Profil 80 x 80 mm, zum Einstellen in Bodenhülsen,  
Einstecktiefe 500 mm, kurze Netzbügel, mit Netzhalter,  
Oberfläche eloxiert mattsilber,  
Lieferung inkl. Bodenhülsen mit Abdeckkappe

**Art.-Nr. 29000**                      **Stück**

**Kleinfeldhandballtor 3 x 2 m zum Einstellen in Bodenhülsen,  
Aluminium eloxiert**

Profil 80 x 80 mm, zum Einstellen in Bodenhülsen,  
Einstecktiefe 500 mm, kurze Netzbügel, mit Netzhalter,  
Oberfläche eloxiert mattsilber,  
mit schwarz abgesetzten Feldern,  
Lieferung inkl. Bodenhülsen mit Abdeckkappe

**Art.-Nr. 29001**                      **Stück**

**Kleinfeldhandballtor 3 x 2 m, zum Einstellen in Bodenhülsen,  
Alu eloxiert**

Profil 80 x 80 mm, zum Einstellen in Bodenhülsen, Einstecktiefe 500 mm,  
kurze Netzbügel, mit Netzhalter, Oberfläche eloxiert mattsilber,  
mit rot abgesetzten Feldern,  
Lieferung inkl. Bodenhülsen mit Abdeckkappe

**Art.-Nr. 29002**                      **Stück**

**Bodenhülse-Spezial mit integriertem Deckelrahmen  
und Deckel, ET 500 mm**

für Torprofil 80 x 80 mm, mit integriertem Deckelrahmen,  
der Deckelrahmen ist fest mit der Bodenhülse verbunden,  
mit seitlicher Deckeltasche zur Aufnahme des Deckels  
der Deckel wird diebstahlsicher mit dem Deckelrahmen verbunden,  
zum Belegen mit Kunststoff- bzw. Kunstrasenbelag,  
Lieferung ohne Belag, Einstecktiefe 500 mm

**Art.-Nr. 27302**                      **Stück**

**Jugendfußballtore 5 x 2 m, zum Einstellen in Bodenhülsen**

Aluminium-Profil 80 x 80mm, kurze Netzbügel mit ca. 80 cm Ausladung,  
Torrahmen natur eloxiert, mit Sicherheits-System-Netzhalter,  
Lieferung inkl. Bodenhülse mit Abdeckkappe,

**Art.Nr. 27300**                      **Stück**

**Bodenhülse, Aluminium mit Abdeckkappe**

Bodenhülse, für Jugendfußballtor mit Torprofil 80 x 80mm,  
mit Abdeckkappe,  
Einstecktiefe 500 mm

**Art.Nr.27301**                      **Stück**

**Bodenhülse-Spezial mit Deckel**

für Torprofil 80 x 80 mm, mit integriertem Deckelrahmen,  
der Deckelrahmen ist fest mit der Bodenhülse verbunden,  
mit seitlicher Deckeltasche zur Aufnahme des Deckels  
der Deckel wird diebstahlsicher mit dem Deckelrahmen verbunden,  
zum Belegen mit Kunststoff- bzw. Kunstrasenbelag,  
Lieferung ohne Belag, Einstecktiefe 500 mm

**Art.-Nr.27302**                      **Stück**

**Bodenrahmen hochklappbar**

Bodenrahmen hochklappbar,  
für Jugendfußballtor 5,00 x 2,00m,  
für Netztiefe von 1,00 m

**Art.-Nr.27101**                      **Stück**

**Hallenfußballtor**

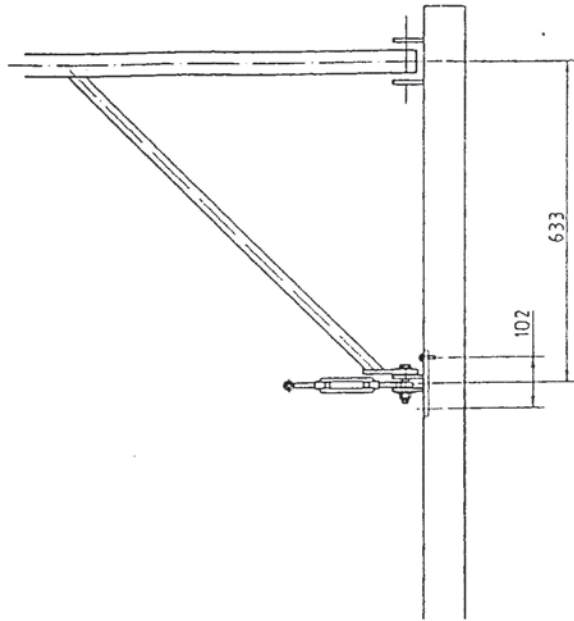
5x2 m zum Einstellen in Bodenh., Alu-Profil 8x8 cm eloxiert,  
Netzbügel klappbar

**Art.-Nr. 32005**                      **Paar**

## Handball-, Fußballtor

elektrisch hochziehbar  
nach DIN 7897

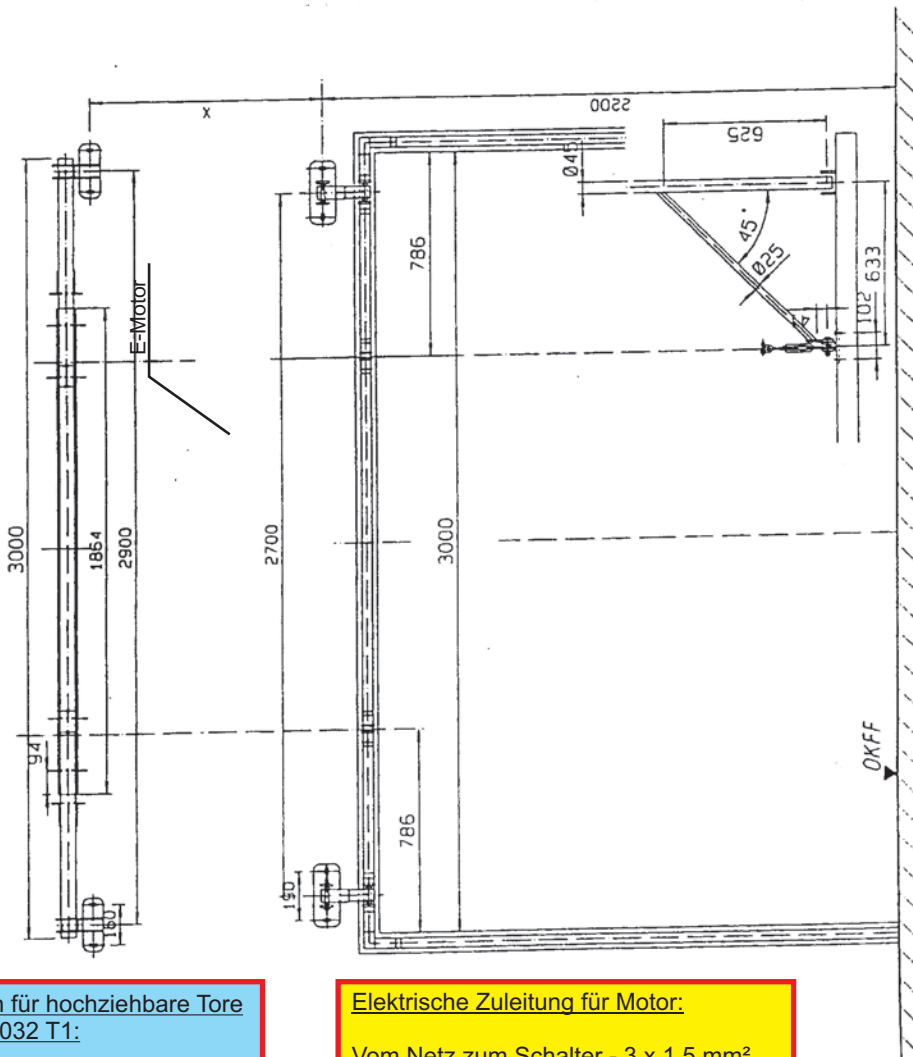
Ansicht A 1:12,5



Anschlußwert für E-Motor:  
1,9A, 220V, 360W

Elektrische Zuleitung für E-Motor:  
3 x 1,5 mm<sup>2</sup> zum Taster  
4 x 1,5 mm<sup>2</sup> vom Taster zum Motor

Abstand Wand-Tor	X
2150	2300
2550	2700

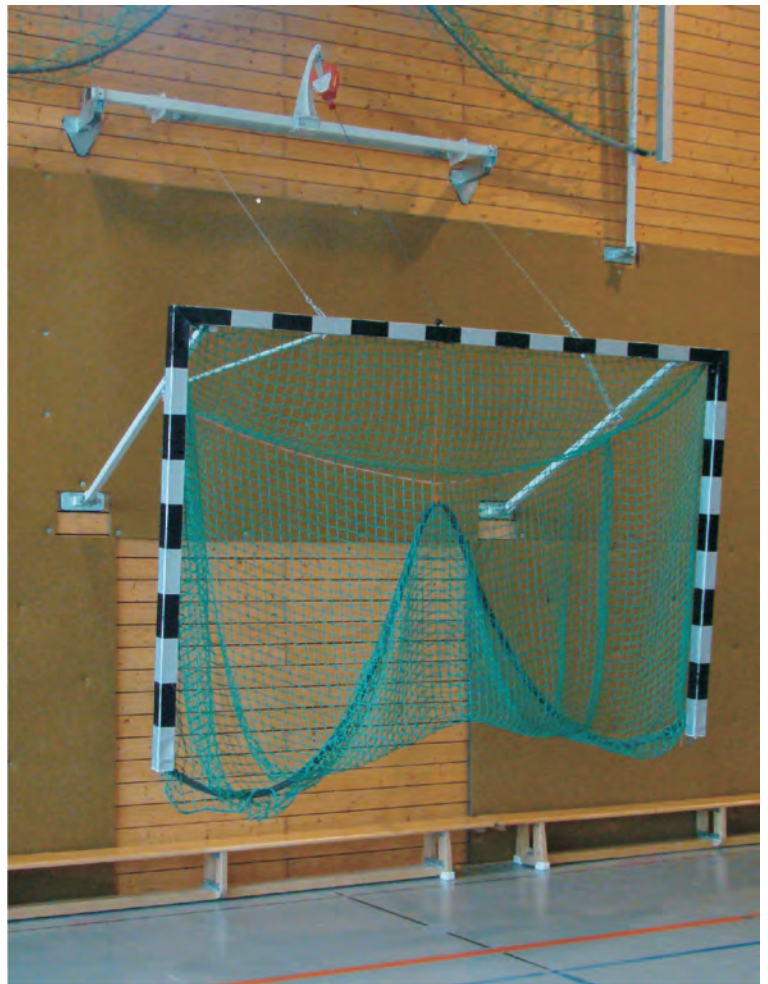
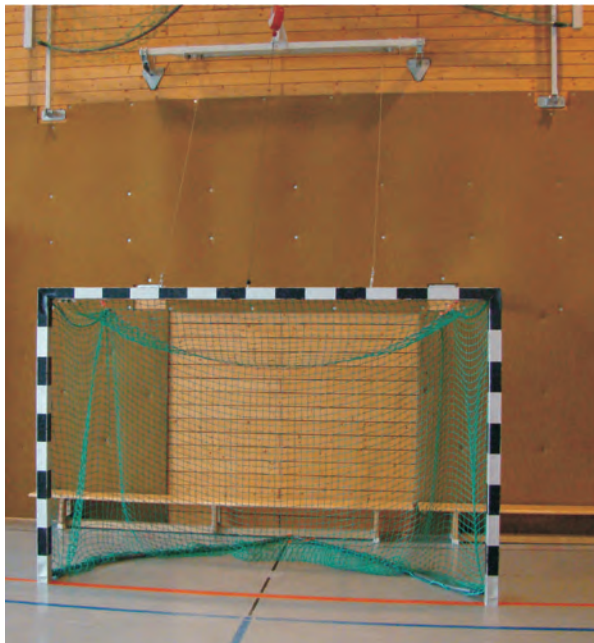


Lastangaben für hochziehbare Tore  
nach DIN 18032 T1:

Horizontale Last: 500 N  
je Wandbefestigung  
Eigenlast des Tores: 500 N

Elektrische Zuleitung für Motor:

Vom Netz zum Schalter - 3 x 1,5 mm<sup>2</sup>  
Vom Schalter zum Motor - 4 x 1,5 mm<sup>2</sup>  
Motor: Spannung 230 V, Leistung 410 W  
Betätigungsschalter: Totmannschaltung



### Handballtor 3 x 2 m

hochziehbar mit Elektro-Seilwinde, Aluminium eloxiert, Pfosten / Querlatte: schwarz bzw. rot abgesetzt, elektrische Zuleitung, Totmannschalter und Anschluss bauseits

Ar.-Nr. 33300	schwarz	Stück
Ar.-Nr. 33301	rot	Stück

### Aufhängekonsole für Absturzsicherung

Art.-Nr. 82620	Stück
----------------	-------

### Absturzsicherung 3,5 m Seillänge

Art.-Nr. 82621	Stück
----------------	-------

### Absturzsicherung

7 m Seillänge

Art.-Nr. 36690	Stück
----------------	-------

### Abrollsicherung

Art.-Nr. 36690	Stück
----------------	-------

### Schlüsselschalter

Art.-Nr. 81471	Stück
----------------	-------

### Hallenfußballtor

5x2m hochziehbar m. Elektro-Seilwinde, inklusive Sicherungseinrichtung nach DIN 7892, Alu-Spezialprofil 80x80 mm, eloxiert. Klapp-Wandarme aus Stahlrohr, pulverbesch., elektrische Zuleitung, Totmannschalter und Anschluss bauseits

Art.-Nr. 32006	Stück
----------------	-------

### Hallenfußballtor

5x2m hochziehbar m. Elektro-Seilwinde, inklusive Sicherungseinrichtung nach DIN 7892, Alu-Spezialprofil 120x100mm, eloxiert. Klapp-Wandarme aus Stahlrohr, pulverbesch., elektrische Zuleitung, Totmannschalter und Anschluss bauseits

Art.-Nr. 32007	Stück
----------------	-------

### Einbau der Wandschlitzschiene 16

Befestigung

*B - B* M 1:2

Spielschiene

Innensechskantschr. mit Senkkopf  
M10x55 DIN 7991

Senkblech

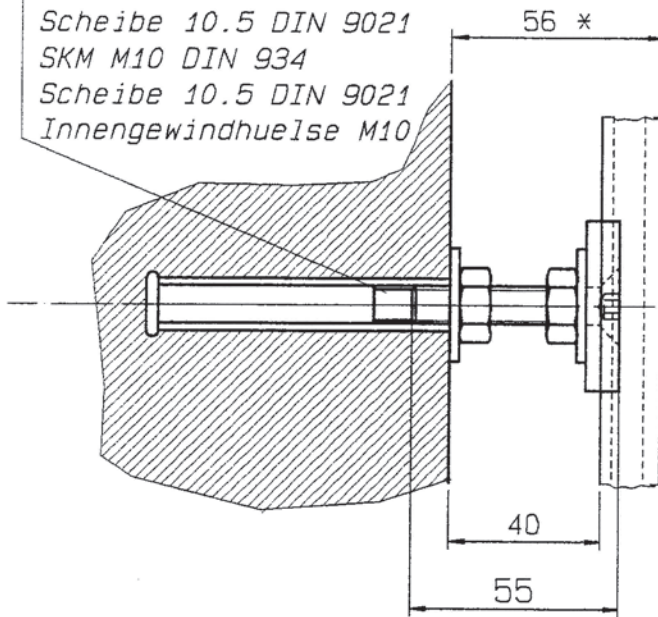
SKM M10 DIN 982

Scheibe 10.5 DIN 9021

SKM M10 DIN 934

Scheibe 10.5 DIN 9021

Innengewindhülse M10

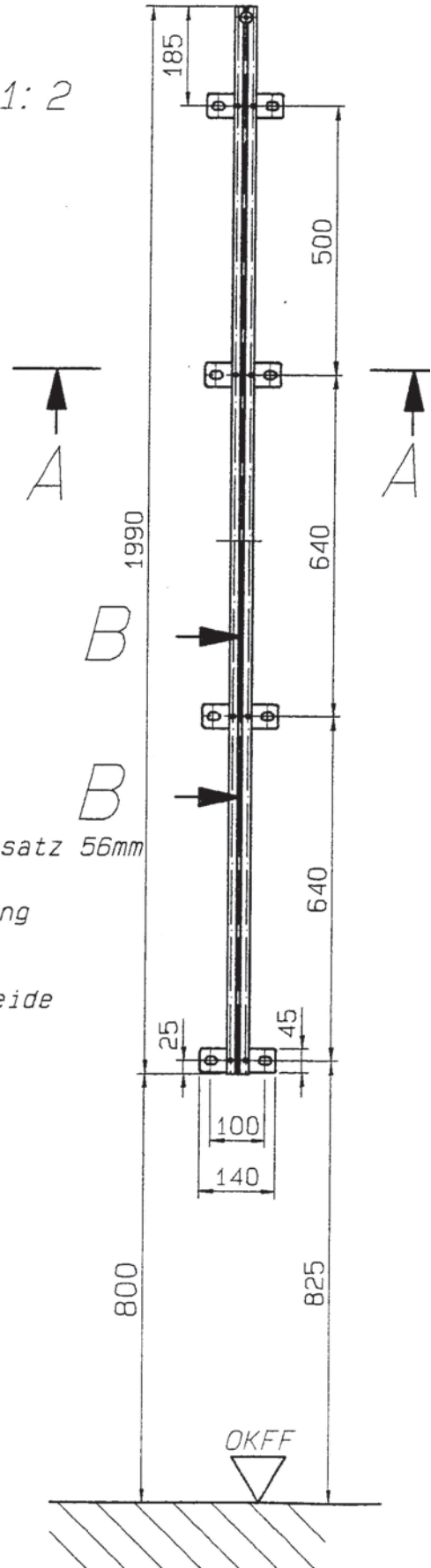
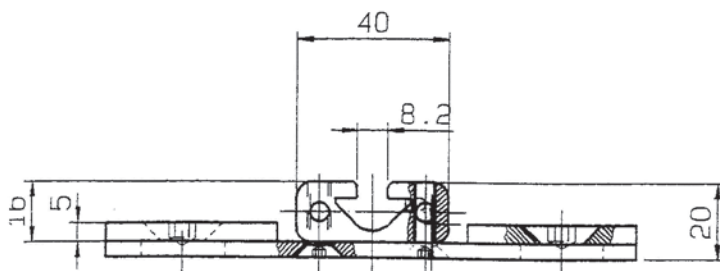


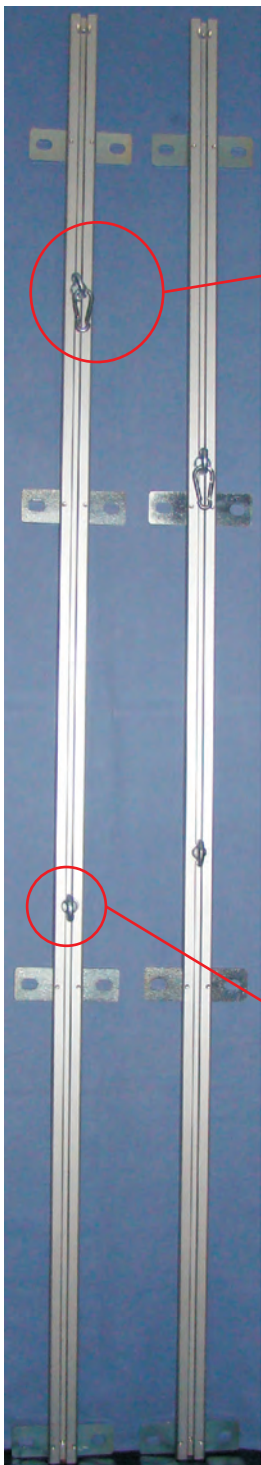
\* ) maximaler Wandaufbau mit Standardbefestigungssatz 56mm

-Einstellung des Wandabstandes durch Veraenderung der Einschraubtiefe .

-Bei Wandabstand kleiner 41 mm sind ein oder beide Muttern durch Scheiben zu ersetzen bzw. entfallen vollständig.

*A - A* M 1:2





**Wandspielschiene**  
aus Aluminium Profil, mit 2 Netzösen

**Art.-Nr. 35200**                      **Stück**

**Wandspielschiene**  
aus Aluminium Profil, mit 2 Netzösen,  
für erhöhten Prallwandaufbau

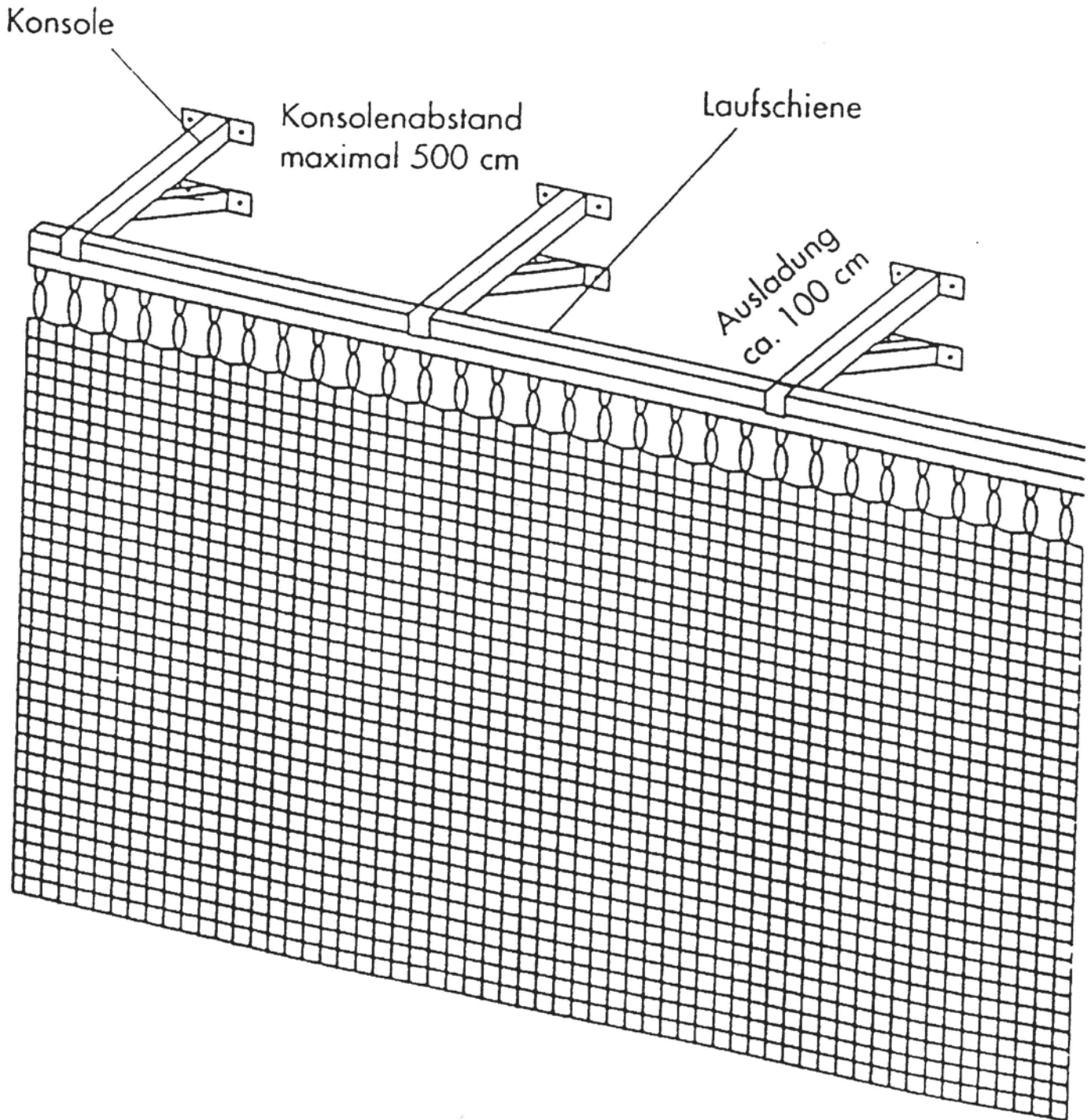
**Art.-Nr. 35201**                      **Stück**

**Sicherheitsspannvorrichtung**  
für Wandspielschienen

**Art.-Nr. 35202**                      **Stück**

**Schutzpolster**  
für Wandspielschienen

**Art.-Nr. 35203**                      **Stück**







**Laufschiene**

mit Trägerrohr 60/30, einschl. Konsolen, Ausladung ca.130 cm

**Art.-Nr. 47001**                      **Stück**

**Laufschiene**

mit Trägerrohr 60/30, ohne Konsolen

**Art.-Nr. 47002**                      **Stück**

**Feststellvorrichtung**

für das ausgezogene Netz, einschl. Auslösevorrichtung

**Art.-Nr. 47003**                      **Stück**

**Laufschieneunterbrechung**

für rollbare Klettertaue im Bereich der Ballfang-Anlage

**Art.-Nr. 47020**                      **Stück**

**Hochziehvorrichtung**

für Taue, Kopfballpendel u. ä.

**Art.-Nr. 81190**                      **Stück**

**Gurtband-Halterung**

für das zurückgezogene Netz

**Art.-Nr. 47319**                      **Stück**

**Netz**

Polypropylen 2,3 mm, grün, MW 4,5 cm

**Art.-Nr. 31200**                      **Stück**

**Netz**

Polypropylen 2,3 mm, weiß, MW 4,5 cm

**Art.-Nr. 47210**                      **Stück**

**Netz**

Polypropylen 2,3 mm, grün, MW 10 cm

**Art.-Nr. 31201**                      **Stück**

**Netz**

Polypropylen 2,3 mm, weiß, MW 10 cm

**Art.-Nr. 47211**                      **Stück**

**Netz**

Nylon 3 mm, weiß, MW 4,5 cm

**Art.-Nr. 42212**                      **Stück**

**Netz**

Nylon 3 mm, weiß, MW 10 cm

**Art.-Nr. 47213**                      **Stück**

**Netz**

Nylon 3 mm, weiß, MW 13 cm

**Art.-Nr. 47214**                      **Stück**

**Mehrpreis**

Mindergröße Netz unter 5 qm

**Art.-Nr. 31206**                      **Stück**

**Mehrpreis**

Mindergröße Netz unter 10 qm

**Art.-Nr. 31207**                      **Stück**

**Mehrpreis**

Mindergröße Netz unter 20 qm

**Art.-Nr. 31208**                      **Stück**

**Bleiband**

400 g/m, in Netzunterkante eingearbeitet

**Art.-Nr. 33211**                      **Stück**

**Bleiband**

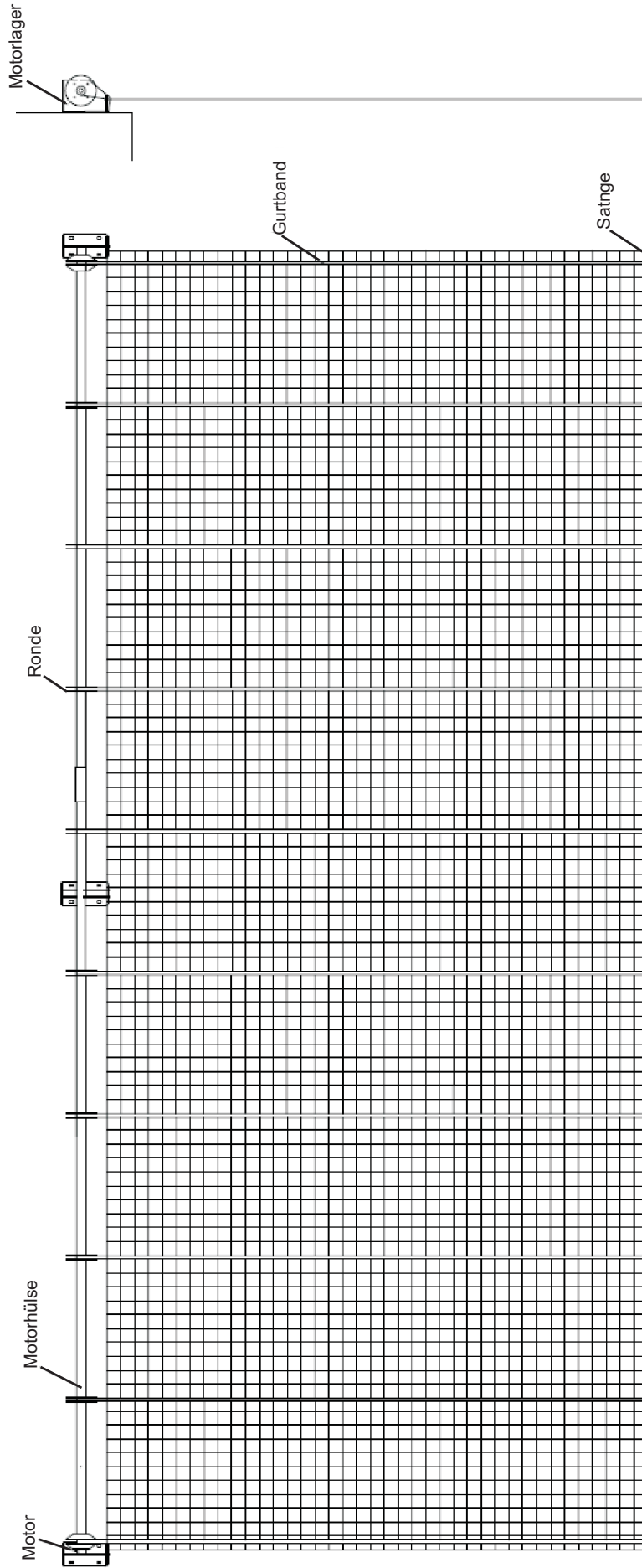
200 g/m, in Netzunterkante eingearbeitet

**Art.-Nr. 33212**                      **Stück**

**Karabinerhaken**

60 mm

**Art.-Nr. 31251**                      **Stück**





### Hochraff-Vorrichtung für Ballstopp-Netz

elektromotorisch betätigt, bestehend aus mehrfach kugelgelagerter Röhrröhre, Bandrollen im Abstand von ca. 100 cm, einschl. Gurtband zum Einflechten in das Netz, Beschwerungsstange, Elektromotor mit eingebauten Endabschaltern und Abrollsicherung, elektrische Zuleitung, Totmannschalter und Anschluss bauseits

**Art.-Nr. 47100**                      **Stück**

### Auflagekonsole

für Hochraff-Vorrichtung, Ausladung bis 130 cm, als Außenkonsole

**Art.-Nr. 47120**                      **Stück**

### Auflagekonsole

für Hochraff-Vorrichtung, Ausladung bis 130 cm, als Mittelkonsole

**Art.-Nr. 47121**                      **Stück**

### Auflagekonsole

für Hochraff-Vorrichtung, mit Wand- oder Deckenbefestigung als Außenkonsole

**Art.-Nr. 47122**                      **Stück**

### Netz

Nylon 3 mm, weiß, MW 4,5 cm

**Art.-Nr. 47212**                      **Stück**

### Netz

Nylon 3 mm, weiß, MW 10 cm

**Art.-Nr. 47212**                      **Stück**

### Netz

Nylon 3 mm, weiß, MW 13 cm

**Art.-Nr. 47212**                      **Stück**

### Netz

Polypropylen 3 mm, grün, MW 13 cm

**Art.-Nr. 47212**                      **Stück**

### Netz

geknotet, Nylon 2 mm, weiß, MW 40 mm

**Art.-Nr. 47212**                      **Stück**

### Netz

geknotet, Nylon 2 mm, weiß, MW 45 mm

**Art.-Nr. 47212**                      **Stück**

### Netz

geknotet, Nylon 2,5 mm, weiß, MW 45 mm

**Art.-Nr. 47212**                      **Stück**

### Netz

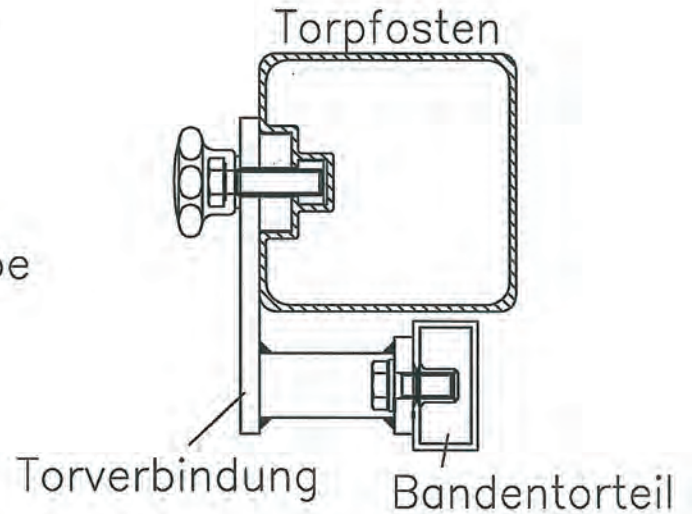
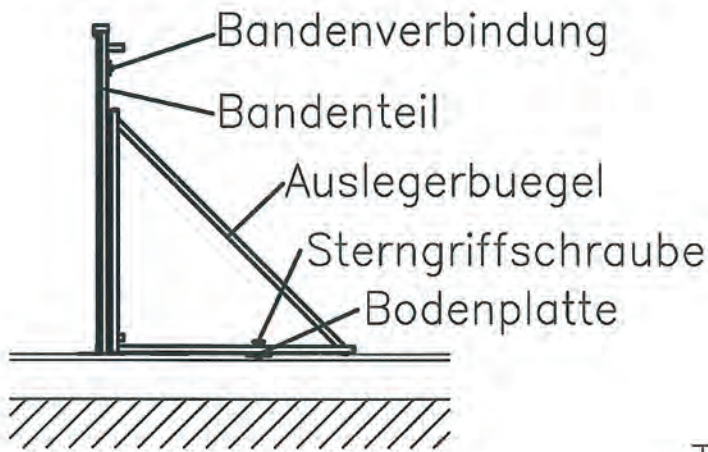
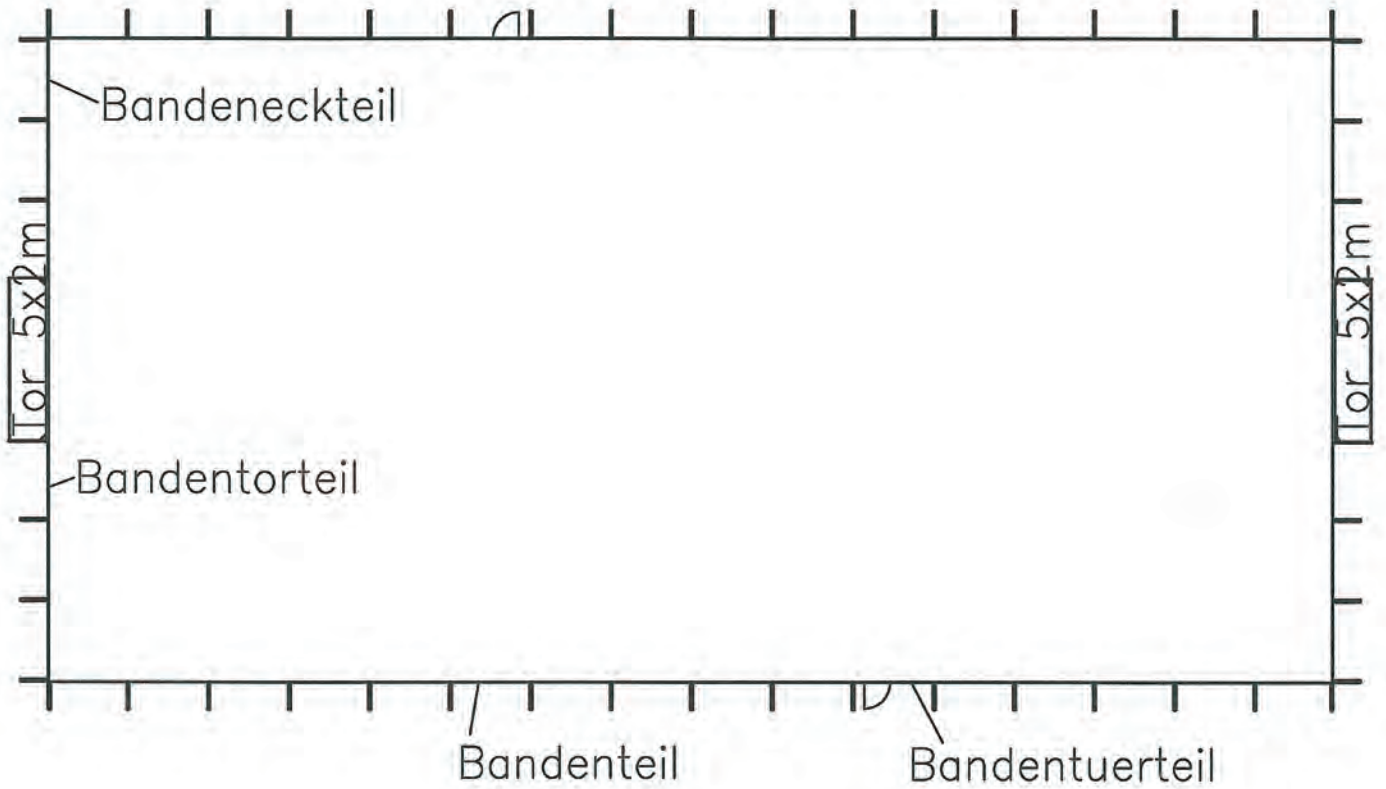
geknotet, Nylon 2,2 mm, weiß, MW 100 mm

**Art.-Nr. 47212**                      **Stück**

### Netz

geknotet, Nylon 2,5 mm, weiß, MW 100 mm

**Art.-Nr. 47212**                      **Stück**





**Hallenfußball-Bandenelement**

MDF-Holzplatte, für Stützpfeiler,  
Größe 250 x 100 cm

**Art.-Nr. 32410**                      **Stück**

**Banden-Türelement**

mit 80 cm breiter Tür, MDF

**Art.-Nr. 32411**                      **Stück**

**Stützpfeiler**

Ø 83 mm Leichtmetall-Spezialprofil

**Art.-Nr. 32412**                      **Stück**

**Bodenhülse**

für Säulen Ø 83 mm, Einstecktiefe 300 mm,  
Stahl feuerverzinkt

**Art.-Nr. 32413**                      **Stück**

**Bodenhülse Universal**

für Säulen 80 x 80 und  
Ø 83 mm, Edelstahl

**Art.-Nr. 35104**                      **Stück**

**Bodenbefestigung**

zum Anschrauben auf Rohboden,  
mit Feststellschraube

**Art.-Nr. 32100**                      **Stück**

**Bodenhülse Universal**

für Säulen 80 x 80 und Ø 83 mm,  
Edelstahl

**Art.-Nr. 35110**                      **Stück**

**Deckelrahmen mit Deckel**

für Schwingboden,  
ca. Ø 180 mm li.

**Art.-Nr. 80050**                      **Stück**

**Hallenfußball-Bandenelement**

Polycarbonat, für Stützpfeiler,  
Größe 250 x 100 cm

**Art.-Nr. 32430**                      **Stück**

**Banden-Türelement**

mit 80 cm breiter Tür,  
Polycarbonat

**Art.-Nr. 32431**                      **Stück**

**Banden-Türelement**

mit 80 cm breiter Tür, Polycarbonat

**Art.-Nr. 32421**                      **Stück**

**Sterngriff-Schraube**

Ø 63 mm M 12x60

**Art.-Nr. 32153**                      **Stück**

**Hallenfußball-Bande**

freistehend, ca. 250 x 102 cm, Stahlrahmen,  
klappbare Auslegerbügel (85 cm Ausladung),  
Verbindungsriegel, MDF-Holzplatte 12 mm stark,  
weiß beschichtet

**Art.-Nr. 32400**                      **Stück**

**Banden-Türelement**

mit 80 cm breiter Tür  
MDF

**Art.-Nr. 32401**                      **Stück**

**Verbindungssteile Banden-Toranschluß**

**Art.-Nr. 32402**                      **Stück**

**Deckelrahmen**

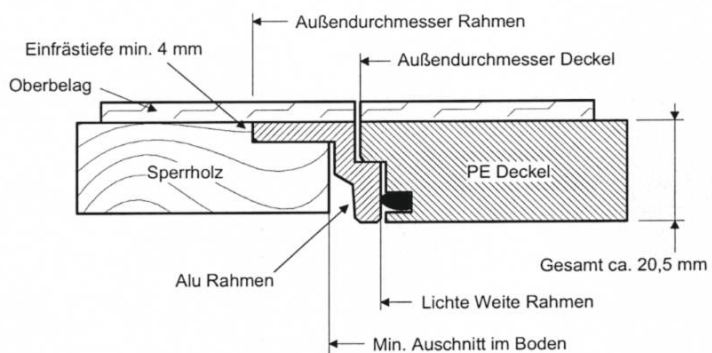
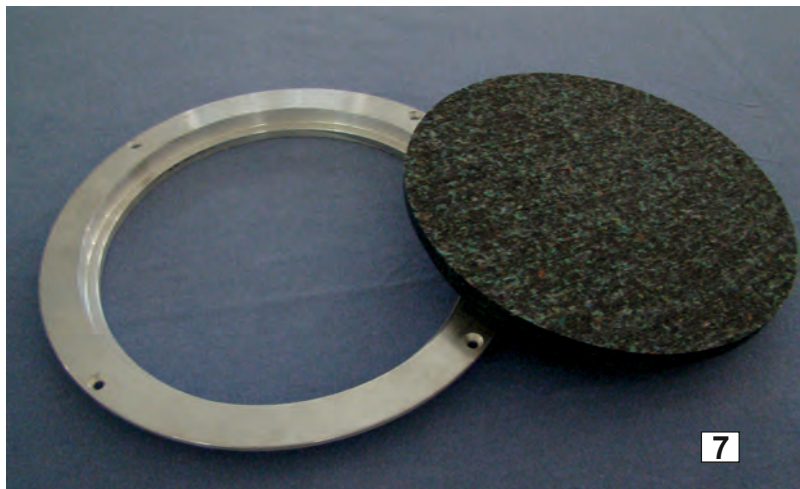
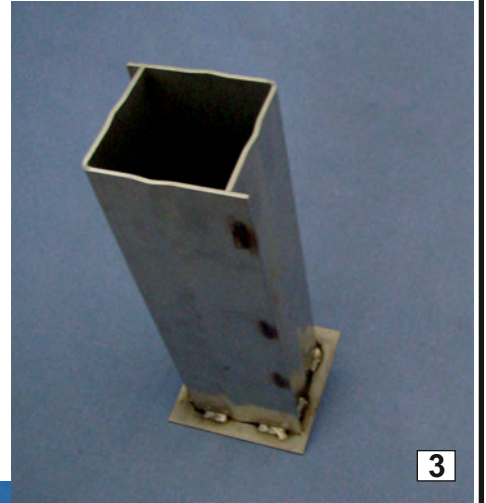
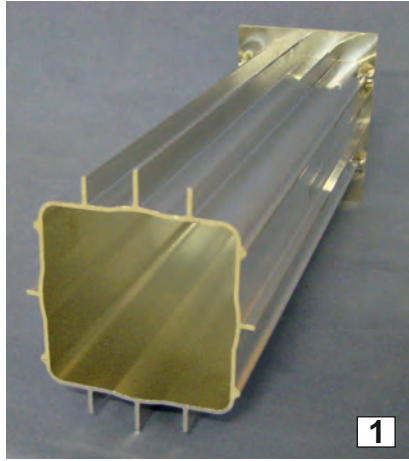
mit Deckel für Schwingboden,  
ca 90 mm li. Ø

**Art.-Nr. 38120**                      **Stück**

**Hallenfußballbände**

freistehend, ca. 250x102 cm, Stahlrahmen,  
klappbare Auslegerbügel (85 cm Ausladung),  
Verbindungsriegel, Polycarbonat 8 mm stark,  
transparent

**Art.-Nr. 32420**                      **Stück**



## 1 Bodenhülse

Einstecktiefe 350 mm, aus Alu

Art.-Nr. 35100 für Profil 80 x 80 mm

Art.-Nr. 35101 für Profil Ø83 mm

Stück

Stück

## 2 Bodenhülse

aus Edelstahl, passend für Steckrecksäulen Ø 100 mm

Art.-Nr. 80061

Stück

## 3 Bodenhülse Universal

für Säulen 80 x 80 und Ø 83 mm,  
Einstecktiefe 300 mm aus Edelstahl

Art.-Nr. 35110

Stück

## 4 Bodenhülse

aus Stahlguß, verzinkt mit Konus und Zylinderführung für Steckbarren

Art.-Nr. 80310

Stück

## 5 Bodenhülse-Spezial

mit integriertem Deckelrahmen, der Deckelrahmen ist fest mit der Bodenhülse verbunden, mit seitlicher Deckeltasche zur Ausfahre des Deckels der Deckel wird diebstahlsicher mit dem Deckelrahmen verbunden, zum Belegen mit Kunststoff- bzw. Kunstrasenbelag, Lieferung ohne Belag, Einstecktiefe 350 mm

Art.-Nr. 35102 für Profil 80 x 80 mm

Art.-Nr. 35103 für Profil Ø 83 mm

Stück

Stück

## Saugheber

mit Bügelgriff

Art.-Nr. 85109

Stück

## Gummi-Saugheber

Ø 80 mm, mit Doppelöse

Art.-Nr. 85114

Stück

## Gummi-Saugheber schwarz

Ø 80 mm

Art.-Nr. 85113

Stück

## 7

### Bodenrahmen mit Deckel für Böden mit Oberbelag ( Lino, PVC, etc.)

Geräteart	Deckelmaß	Lichtmaß	Außenmaß	Art.-Nr.	Ausführung
Versenkreck	332	335	385	80150	335
Badmintonpfosten Ø 83 mm Handballtore, 80x80 mm Spannreck, Ringegerüst Spannstufenbarren Spielpfosten Ø 83 mm, 80x80 mm Tennispfosten Ø 83 mm, 80x80 mm Volleyballpfosten Ø 83 mm, 80x80 mm Volleyballturnierpfosten 91x91 mm	188	180	230	80050	180
Rolleiter Steckbarren Sprossenwand schwenkbar	138	130	180	80350	130
Badmintonpfosten 40x40 mm Bodenverankerung für Handballtore Faustball 40x40 mm Fußballbandenverankerung	98	90	135	38120	90

alle Maße in mm

## 6 Bodenhülsen

für Badmintonssäule Ø 42 mm,  
aus Edelstahl

Art.-Nr. 37101

Stück

## 8 Bodenhülse

für Säulen Ø 83 mm,  
Einstecktiefe 300 mm, Stahl feuerverzinkt

Art.-Nr. 35104

Stück

## Verstärkungsring

aus Stahlrohr für erhöhte Fußböden-  
aufbau über 150 mm  
o.Abb.

Art.-Nr. 85132

Stück

## Verstärkungsring

aus Edelstahlrohr für erhöhte Fußböden-  
aufbau über 150 mm  
o.Abb.

Art.-Nr. 85133

Stück

## Bedienungs- und Wartungsanleitung

für Einbaugeräte, farbige,  
in gebundener Form

Art.-Nr. 85110

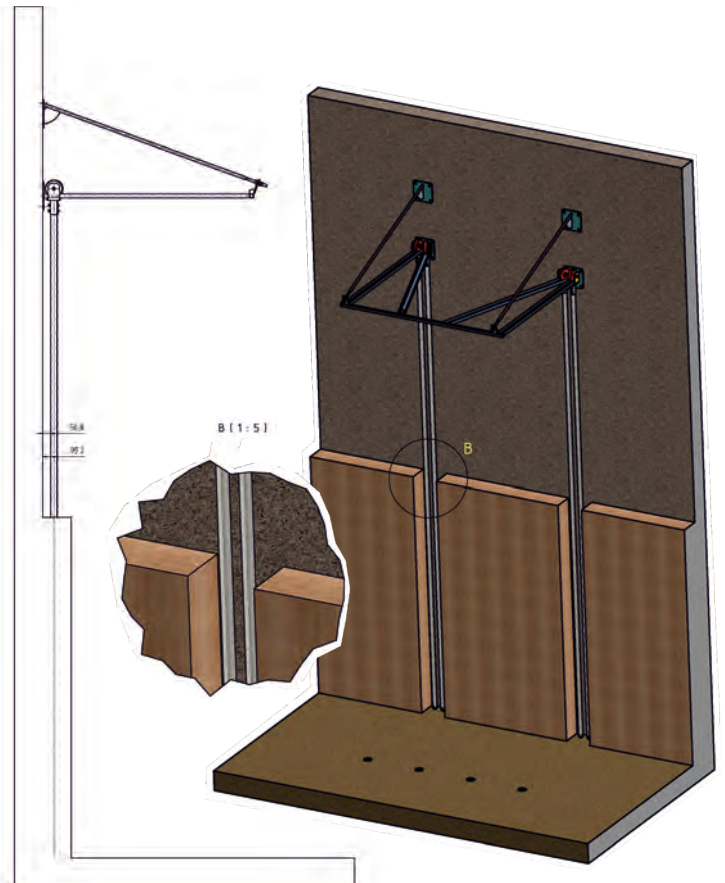
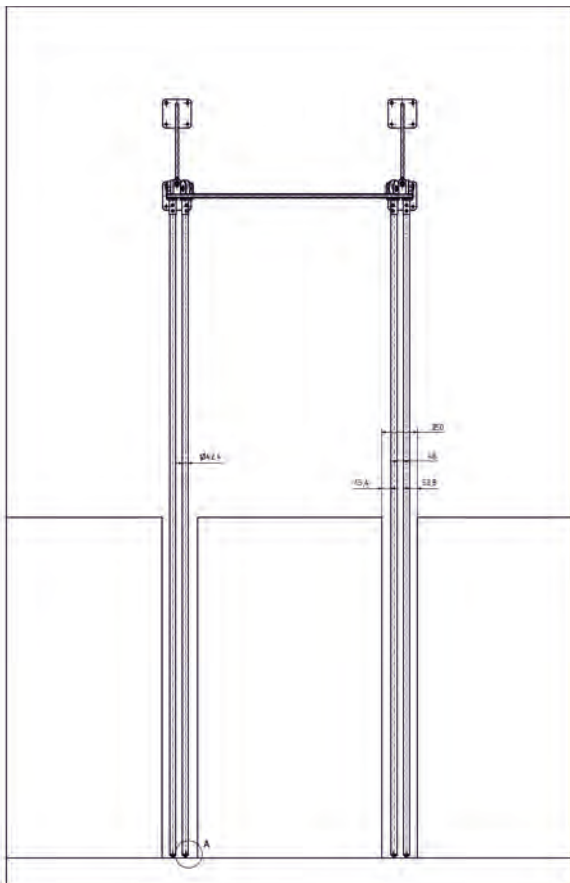
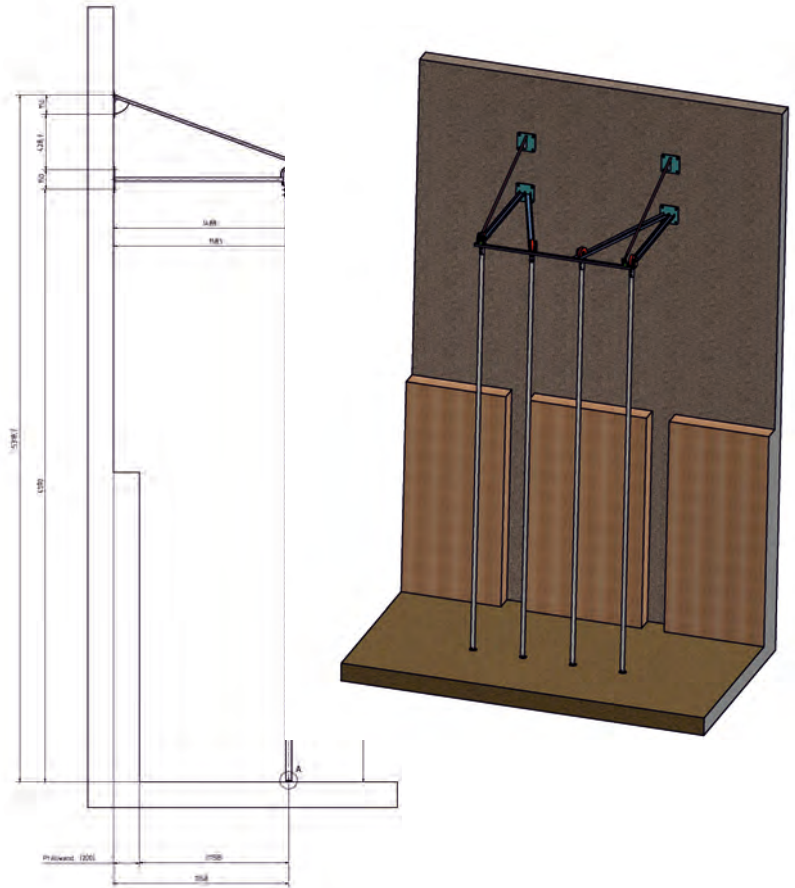
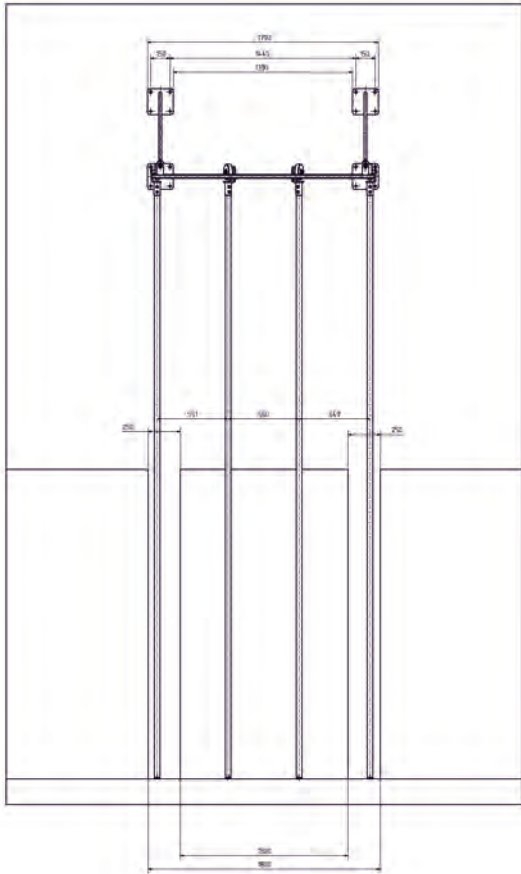
Stück

## Bodenhülse Edelstahl

Bodenhülse aus Edelstahl, für Säulen Ø 83  
mm,  
Einstecktiefe 300 mm

Art.-Nr. 83220

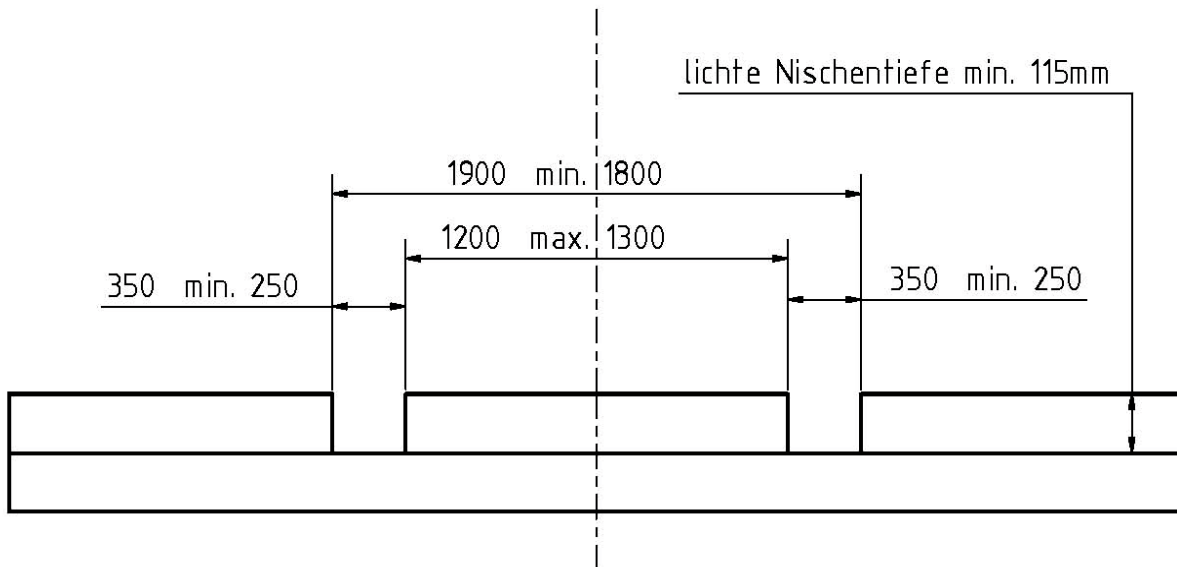
Stück





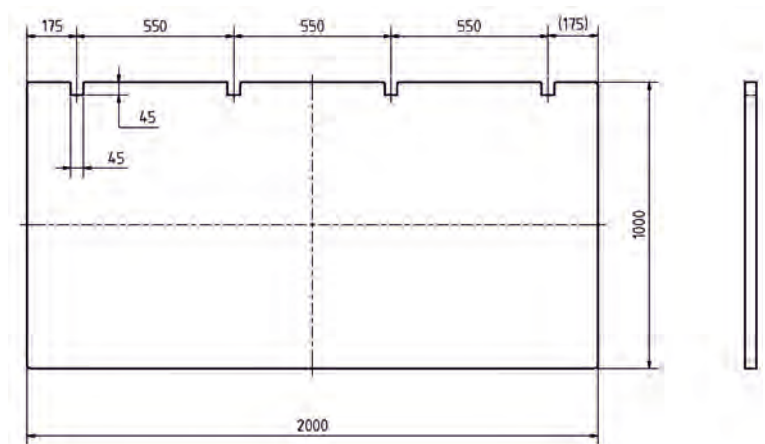
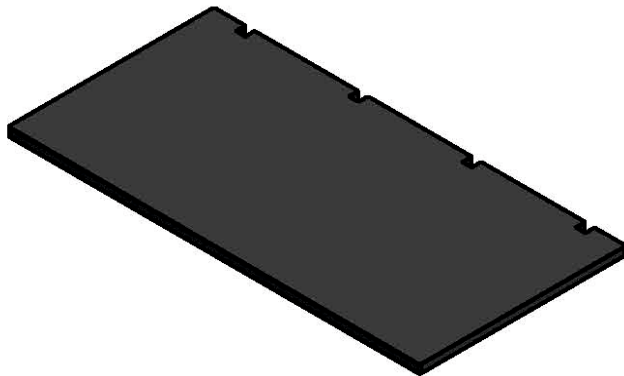
# Kletterstange einzel verfahrbar

2-, 4- und 6-fach



## Hinweis:

lichte Niscentiefe =  
Niscentiefe hinter der Prallwandtür



### Kletterstangen-Anlage 1-reihig, 2 Stangen

Kletterstangen-Anlage, Stangen einzeln verfahrbar und bei Nichtgebrauch paarweise in einer Nische zusammengeführt, mit verzinkten Kletterstangen, 1-reihig, 2 Stangen, ohne Schwelle mit einzelner Bodenverankerung

Art.-Nr. 82502E Stück

### Kletterstangen-Anlage 1-reihig, 4 Stangen

Kletterstangen-Anlage, Stangen einzeln verfahrbar und bei Nichtgebrauch paarweise in einer Nische zusammengeführt, mit verzinkten Kletterstangen, 1-reihig, 4 Stangen ohne Schwelle mit einzelner Bodenverankerung

Art.-Nr. 82504E Stück

### Kletterstangen-Anlage 1-reihig, 6 Stangen

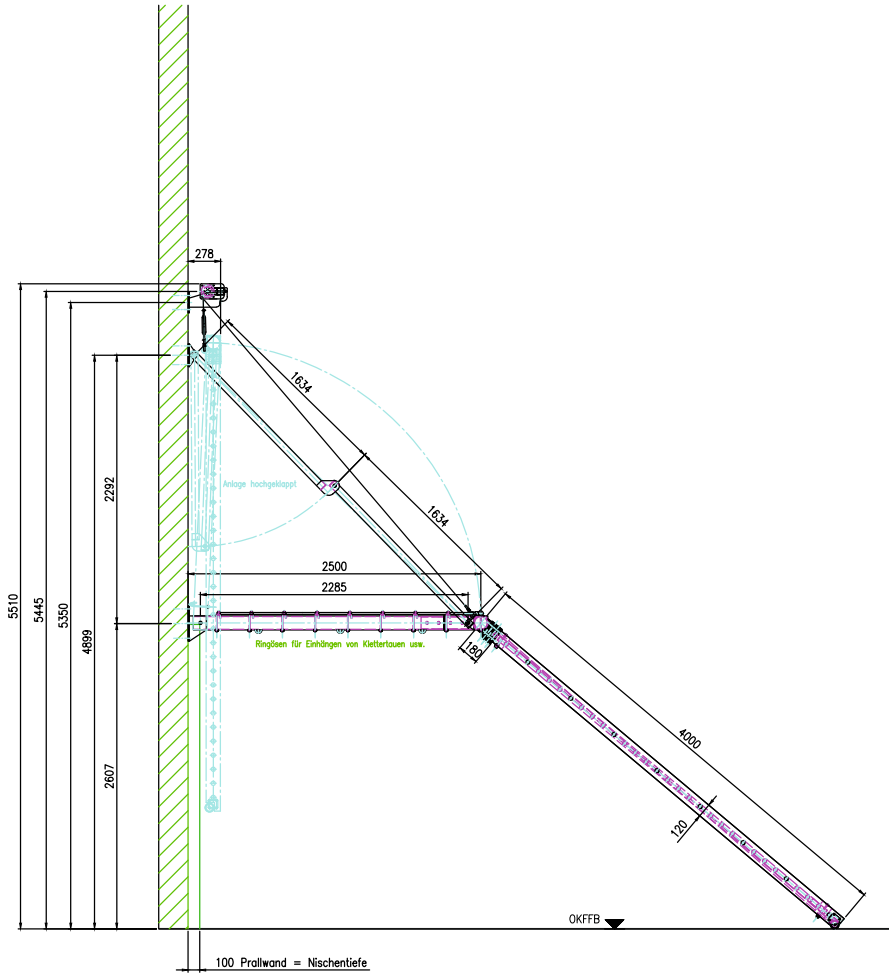
Kletterstangen-Anlage, Stangen einzeln verfahrbar und bei Nichtgebrauch paarweise in einer Nische zusammengeführt, mit verzinkten Kletterstangen, 1-reihig, 6 Stangen ohne Schwelle mit einzelner Bodenverankerung

Art.-Nr. 82506E Stück

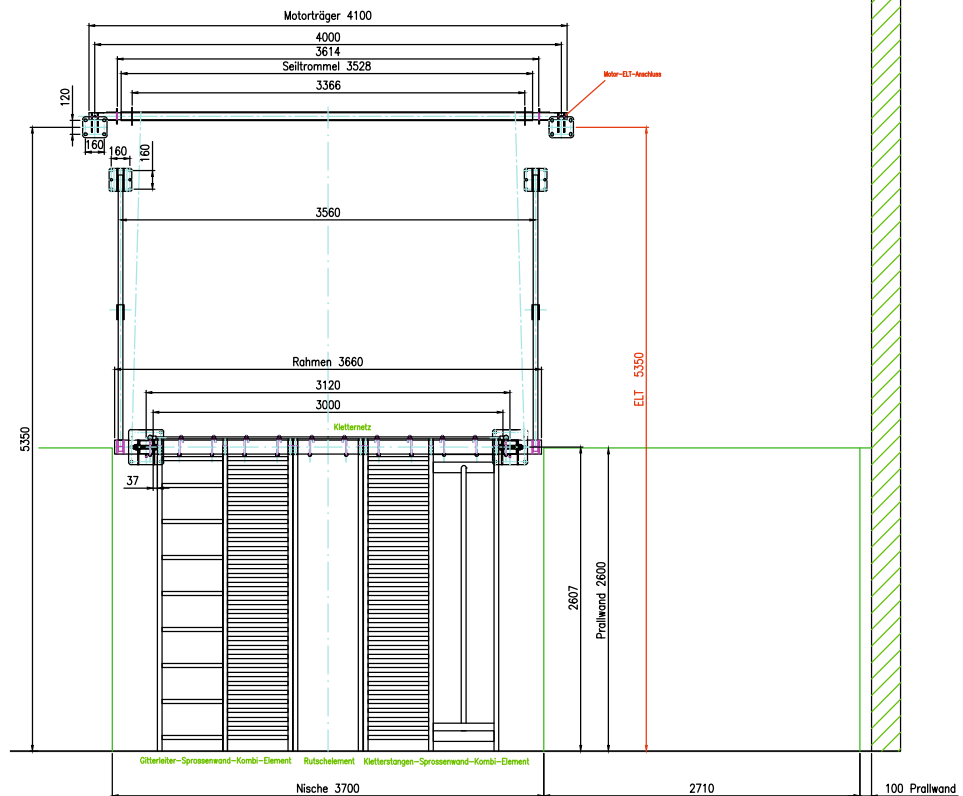
### Bodenmatte für Kletterstange

Turnmatte mit Aussparungen für die Kletterstangenanlage einzeln verfahrbar.

Art.-Nr. 64001S Stück



100 Prallwand = Nischentiefe



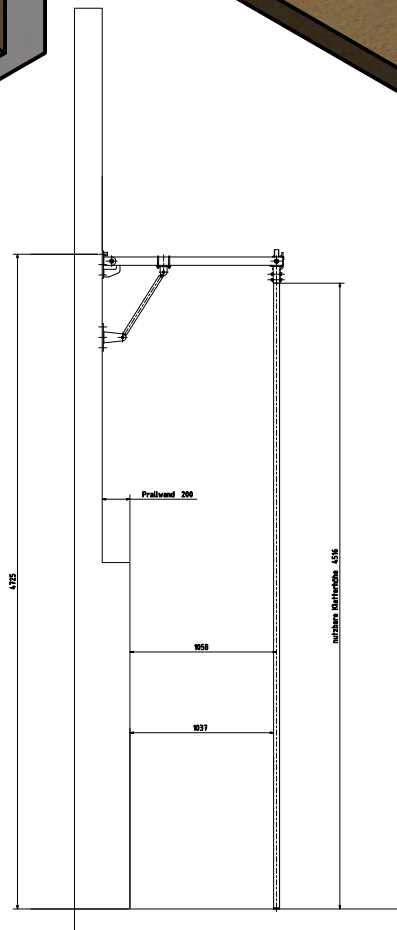
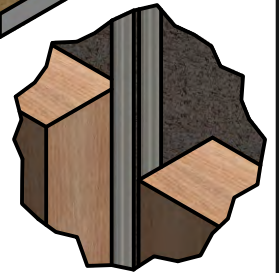
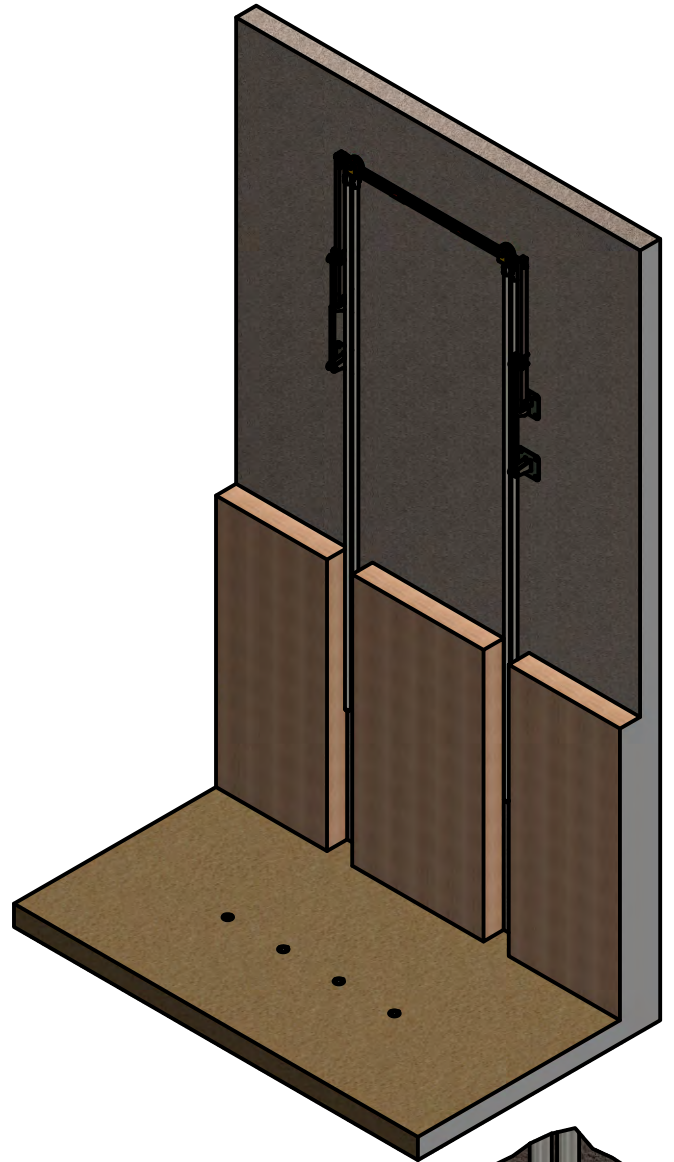
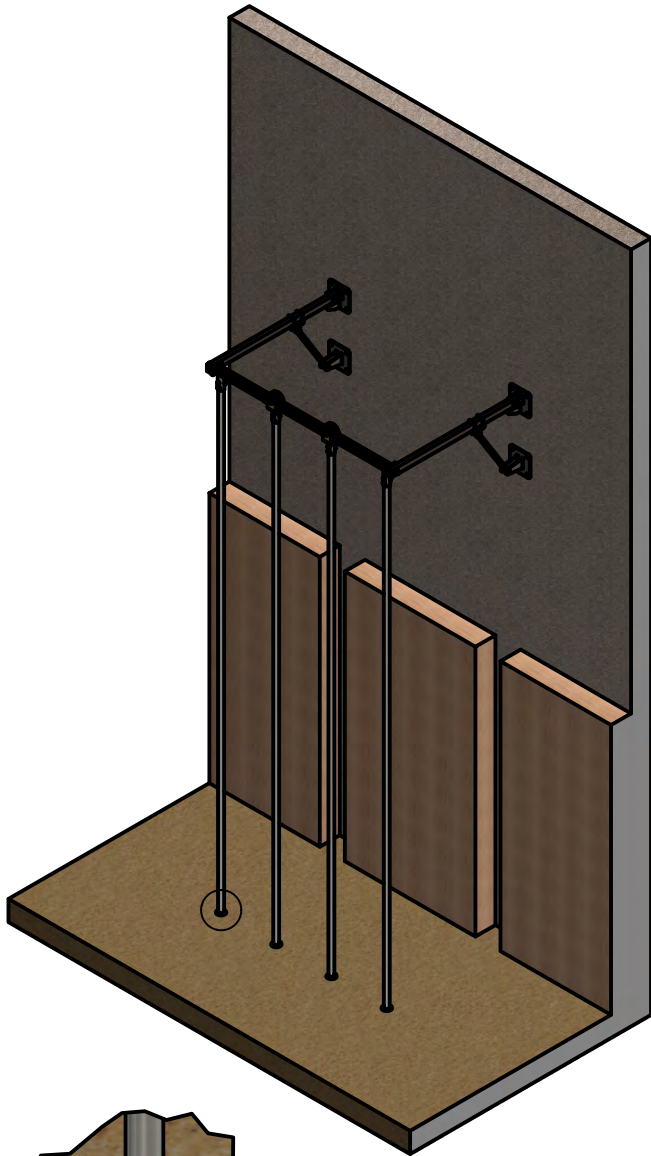


**Multiklettersystem (MKS)**

elektrisch hochziehbar, mit Kletternetzelement, Rutschbrettelement, Gitterleiterelement, Klettertstangenelement und 2 Holzleiterelementen.

Art.-Nr. 83500

Stück



**Kletterstangen-Anlage klappbar,**  
4 Stangen, Kletterstangen-Anlage hochklappbar  
mit verzinkten Kletterstangen,  
zum leichten hochklappen bei Nichtgebrauch,  
Stangen werden an der Prallwand paarweise  
zusammengeführt.

Art.-Nr. 82504H

Stück

Allround-Schaukel-Klettersystem (ASK)	29
Badminton-Netzpfofen	69, 71
Ballettspiegel	7
Ballettstange	7
Ballettstangenhalter	7
Ballfangnetz	87, 89
Bande	91
Basketball-Deckengerüst	21
Basketball-Deckengerüst	25
Basketballübungsanlage	15
Basketballübungsanlage	13
Basketballwandanlage	17
Bodenbefestigung	77
Bodenhülsen	93
Bodenrahmen	93
Bodenverankerung	9
Fundamentplan	73 ff
Fußballtor	77, 81, 83
Gitterleiter	41, 43
Handballtor	77, 81, 83
Hannoversche Spielständer	65
Kletterstange	45, 47, 49, 95, 99
Klettertau	37
Multi-Kletter-System (MKS)	97
Schaukelringanlage	29, 33
Sprossenwand	51, 53, 55, 57, 59
Steckbarren	11
Steckreck	5
Tennis-Netzpfofen	67
Volleyball-Netzpfofen	61, 63
Wandnische	39